

МЕЖГОСУДАРСТВЕННЫЙ СТАНДАРТ

МЕБЕЛЬ КОРПУСНАЯ
ДВЕРИ РАЗДВИЖНЫЕ
МЕТОДЫ ИСПЫТАНИЙ

Издание официальное

БЗ 7—99/94

МЕЖГОСУДАРСТВЕННЫЙ СОВЕТ
ПО СТАНДАРТИЗАЦИИ, МЕТРОЛОГИИ И СЕРТИФИКАЦИИ
Минск

**Мебель корпусная
ДВЕРИ РАЗДВИЖНЫЕ****Методы испытаний**
Frame furniture. Sliding doors.
Test methods**ГОСТ
30209—94****ГОСТ Р
50052—92**

ОКСТУ 5600

Дата введения **01.01.94**

Настоящий стандарт распространяется на раздвижные двери изделий корпусной мебели и устанавливает методы испытаний на усилие раздвигания, прочность и долговечность крепления.

Стандарт не распространяется на стеклянные двери.

Стандарт применяется при приемочных, типовых, квалификационных и периодических испытаниях, а также при испытаниях, проводимых при сертификации мебели.

1. ОТБОР И ПОДГОТОВКА ОБРАЗЦОВ

1.1. Для испытания дверей используют изделия корпусной мебели, прошедшие испытания по ГОСТ 19882 или ГОСТ 28136.

Испытаниям подвергают одну дверь каждого размера и конструкции.

Испытания дверей проводят перед испытанием самих изделий.

1.2. Перед испытанием осматривают каждое изделие и проверяют качество установки дверей и раздвижных механизмов;

крепежные узлы механизмов раздвигания дверей должны быть затянуты;

раздвижные механизмы должны работать без заеданий и перекосов по всей ходовой части и обеспечивать плавность хода при переводе двери вручную из одного рабочего положения («закрыта») в другое («открыта»);

в зоне движения дверей не должно быть никаких механических препятствий (выхода гвоздей, шкантов, сколов, потеков клея и т. п.).

1.3. Изделие устанавливают на ровную поверхность, дно загружают балластными грузами так, чтобы предотвратить перемещение и опрокидывание изделия.

2. МЕТОД ОПРЕДЕЛЕНИЯ УСИЛИЯ РАЗДВИГАНИЯ ДВЕРЕЙ

2.1. Сущность метода заключается в определении усилия, необходимого для раздвигания двери.

2.2. А п п а р а т у р а

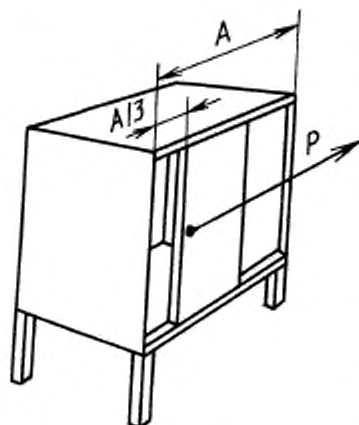
2.2.1. Пружинный динамометр или другой прибор, обеспечивающий возможность измерения нагрузок до 10 даН с погрешностью $\pm 0,5$ даН.

2.2.2. Линейка металлическая по ГОСТ 427 или любой другой универсальный инструмент для измерения линейных размеров с погрешностью ± 1 мм.

Издание официальное

© ИПК Издательство стандартов, 2000

Настоящий стандарт не может быть полностью или частично воспроизведен, тиражирован и распространен в качестве официального издания на территории Российской Федерации без разрешения Госстандарта России



Черт.1

2.3.5. Усилие раздвигания двери повторно определяют после испытаний на прочность и долговечность согласно пп. 2.3.1, 2.3.2.

2.4. Обработка результатов

2.4.1. Усилие раздвигания двери оценивают по наибольшему из всех полученных значений, при этом оно не должно превышать установленного норматива ГОСТ 16371.

3. МЕТОД ИСПЫТАНИЯ НА ПРОЧНОСТЬ КРЕПЛЕНИЯ

3.1. Сущность метода испытания раздвижных дверей на прочность крепления заключается в закрывании двери под действием горизонтально направленной силы, возникающей от воздействия свободнопадающего груза определенной массы.

3.2. Аппаратура

3.2.1. Испытательное устройство, обеспечивающее установку изделия в требуемом положении, приложение горизонтальной нагрузки, возникающей от свободного падения груза. Свободное падение груза может быть обеспечено с помощью троса из гибкой проволоки и шкива.

3.2.2. Грузы массой 3, 4, 6 кг.

Погрешность измерения массы груза $\pm 0,5\%$.

3.2.3. Линейка по ГОСТ 427 или любой универсальный инструмент для измерения линейных размеров с погрешностью ± 1 мм.

3.3. Проведение испытаний

3.3.1. Изделие устанавливают согласно п. 1.3.

3.3.2. К одной из дверей на высоте, установленной в соответствии с п. 2.3.1, прикрепляют трос 1 с грузом 2, с помощью которого к двери в соответствии с черт. 2 прикладывают испытательную нагрузку.

Значение испытательной нагрузки (Q) определяют расчетным путем по формуле

$$Q = Q_1 + Q_2,$$

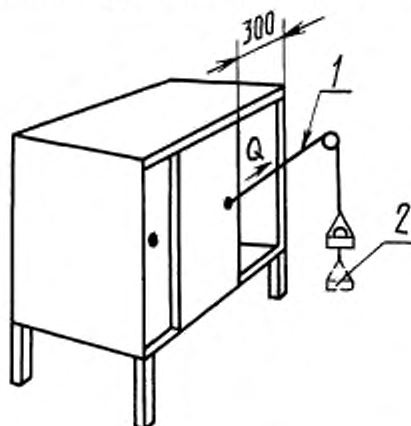
где Q_1 — нагрузка, равная усилию раздвигания, даН;

Q_2 — нагрузка, установленная ГОСТ 16371.

3.3.3. Дверь с закрепленным на ней тросом и грузом открывают рукой на (300 ± 100) мм, а затем дают ей вернуться под действием свободнопадающего груза в положение приблизительно 10 мм до полного закрывания двери. Движение троса в ходе испытания должно быть параллельно движению двери.

Испытание повторяют 10 раз.

3.3.4. После испытаний измеряют усилие раздвигания в соответствии с пп. 2.1—2.4.



1 — трос; 2 — груз

Черт.2

Результаты испытаний заносят в журнал (см. приложение 1).

3.4. Обработка результатов

3.4.1. Двери считают выдержавшими испытания на прочность крепления, если после 10-кратного приложения нагрузки не обнаружено: поломки какой-либо части, ослабления соединений, деформации какого-либо элемента, очевидного затруднения при открывании или закрывании или других видимых дефектов, а усилие раздвигания после испытания соответствует требованиям ГОСТ 16371.

4. МЕТОД ИСПЫТАНИЯ НА ДОЛГОВЕЧНОСТЬ КРЕПЛЕНИЯ

4.1. Сущность метода испытания раздвижных дверей на долговечность крепления заключается в многократном их открывании и закрывании.

4.2. Аппаратура

4.2.1. Стенд конструкции ВПКТИМ или любое другое устройство, обеспечивающее установку изделия в требуемом положении, а также приложение к двери усилия, необходимого для ее полного открывания и закрывания с частотой циклов $[(6-10) \pm 1] \text{ мин}^{-1}$.

4.2.2. Линейка по ГОСТ 427 или любой другой универсальный инструмент для измерения линейных размеров с погрешностью $\pm 1 \text{ мм}$.

4.3. Проведение испытаний

4.3.1. Изделие устанавливают согласно п. 1.3.

4.3.2. Двери плотно закрывают и на одной из дверей с фасадной стороны в соответствии с п. 2.3.1 и черт. 3 закрепляют тягу привода стенда.

Движение тяги в ходе испытания должно быть параллельно движению двери.

Движение двери при испытании начинается из положения «полностью закрыта» и заканчивается в положении приблизительно 50 мм до полного открывания двери (черт. 3). Допускается увеличение хода двери до положения «полностью открыта».

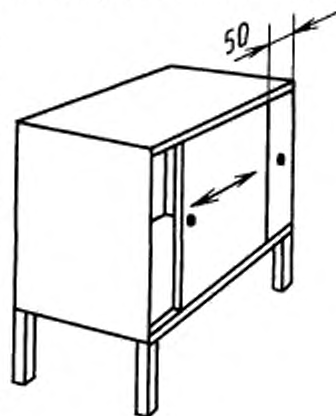
4.3.3. Через каждые 5000 циклов, а также после достижения нормативного количества циклов, визуально оценивают изделие на соответствие п. 3.4.1. При появлении одного из дефектов испытания прекращают.

4.3.4. После окончания испытания измеряют усилие раздвигания в соответствии с пп. 2.1—2.4.

Результаты испытаний заносят в журнал (приложение 1).

4.4. Обработка результатов

4.4.1. Дверь считают выдержавшей испытание на долговечность крепления, если после достижения нормативного количества циклов по ГОСТ 16371 в изделии не обнаружено дефектов, перечисленных в п. 3.4.1.



Черт.3

5. ОЦЕНКА РЕЗУЛЬТАТОВ

5.1. Двери считают выдержавшими испытания, если полученные при испытании показатели усилия раздвигания, прочности и долговечности крепления будут соответствовать нормам ГОСТ 16371.

5.2. Результаты испытания оформляют протоколом (приложение 2).

ПРИЛОЖЕНИЕ I
(рекомендуемое)

ЖУРНАЛ

записи результатов испытаний раздвижных дверей

Предприятие-изготовитель _____

Наименование, проект, индекс изделия _____

Эскиз или краткая характеристика изделия, отражающая особенности конструкции

Перечень средств испытаний и измерений

Результаты испытаний на определение усилия раздвижения

Этап испытаний	Значение усилия раздвижения, даН	Оценка усилия раздвижения

Результаты испытаний на прочность крепления

Высота положения нагрузки от пола, мм	Масса груза, кг	Количество циклов	Характер разрушения

Результаты испытаний на долговечность крепления

Высота приложения нагрузки от пола, мм	Количество циклов нагружения, тыс.	Характер разрушения

ПРИЛОЖЕНИЕ 2
(рекомендуемое)

УТВЕРЖДАЮ

Должность, наименование
испытательной организацииличная
подписьрасшифровка
подписи

дата

ПРОТОКОЛ

вид испытаний по ГОСТ 16504

испытаний раздвижных дверей изделий (проект, индекс)

наименование организации, предприятия-изготовителя

Организация (предприятие), проводящая испытание _____ Дата _____

Цель испытания _____

Основание для проведения испытаний _____

Краткая характеристика изделий _____

Метод испытания по ГОСТ _____

Средства испытаний _____

обозначение, перечень аттестованного испытательного оборудования,
номер и дата аттестационного свидетельства

Результаты испытаний _____

Заключение _____

Личные подписи _____

Расшифровка подписи _____

ИНФОРМАЦИОННЫЕ ДАННЫЕ

1. РАЗРАБОТАН И ВНЕСЕН Техническим комитетом ТК 135 «Мебель»

РАЗРАБОТЧИКИ

В. А. Левитин, В. П. Сахновская, Л. В. Пингус, Е. В. Левашова

2. УТВЕРЖДЕН И ВВЕДЕН В ДЕЙСТВИЕ Постановлением Госстандарта России от 28.07.92 № 787

Постановлением Госстандарта России от 12 марта 1996 г. № 164 ГОСТ 30209—94 введен в действие в качестве государственного стандарта Российской Федерации с момента принятия указанного постановления и признан имеющим одинаковую силу с ГОСТ Р 50052—92 на территории Российской Федерации в связи с полной аутентичностью их содержания

3. Периодичность проверки — 5 лет

4. ВВЕДЕН ВПЕРВЫЕ

5. ССЫЛОЧНЫЕ НОРМАТИВНО-ТЕХНИЧЕСКИЕ ДОКУМЕНТЫ

Обозначение НТД, на который дана ссылка	Номер пункта, приложения
ГОСТ 427—75	2.2.2, 3.2.3
ГОСТ 16371—93	2.3.4, 2.4.1, 3.3.2, 4.4.1, 5.1
ГОСТ 16504—81	Приложение 2
ГОСТ 19882—91	1.1
ГОСТ 28136—89	1.1

Редактор *Л.В. Коретникова*
 Технический редактор *В.И. Прусакова*
 Корректор *М.С. Кабакова*
 Компьютерная верстка *Л.А. Круговой*

Изд. лиц. № 02354 от 14.07.2000. Сдано в набор 25.07.2000. Подписано в печать 03.10.2000. Усл. печ. л. 0,93.
 Уч.-изд. л. 0,57. Тираж 209 экз. С 5943. Зак. 859.

ИПК Издательство стандартов, 107076, Москва, Колодезный пер., 14.

Набрано в Издательстве на ПЭВМ

Филиал ИПК Издательство стандартов — тип. "Московский печатник", 103062, Москва, Лялин пер., 6.
 Плр № 080102

**Изменение № 1 ГОСТ 30209—94/ГОСТ Р 50052—92 Мебель корпусная.
Двери раздвижные. Методы испытаний**

Принято Межгосударственным советом по стандартизации, метрологии и сертификации (протокол № 31 от 06.06.2006)

Зарегистрировано Бюро по стандартам МГС № 5370

За принятие изменения проголосовали национальные органы по стандартизации следующих государств: AZ, AM, BY, KZ, KG, MD, RU, TJ, TM, UZ, UA [коды альфа-2 по МК (ИСО 3166) 004]

Дату введения в действие настоящего изменения устанавливают указанные национальные органы по стандартизации *

Вводную часть изложить в новой редакции:

«Настоящий стандарт распространяется на двери раздвижные, складные и двери-шторки и устанавливает методы испытаний на усилие раздвижения, прочность крепления, долговечность крепления.

Последовательность проведения испытаний соответствует порядку перечисления методов.

Стандарт не распространяется на стеклянные двери.

Двери-шторки, перемещающиеся вертикально (вверх-вниз), испытывают только на усилие раздвижения и прочность закрывания и открывания рывком.

Двери складные (комбинация дверей с вертикальной осью вращения и дверей раздвижных) испытывают только на усилие раздвижения.

Рекомендуется проводить испытания крепления дверей по уровням интенсивности эксплуатации по [1], при этом нагрузки выбирают в соответствии с приложением 3. Уровни интенсивности эксплуатации, указанные в приложении 4, устанавливают в соответствии с видами мебели по эксплуатационному назначению по ГОСТ 16371».

Пункт 1.1 изложить в новой редакции:

(Продолжение см. с. 61)

* Дата введения в действие на территории Российской Федерации — 2007—05—01.

«1.1. В изделиях корпусной мебели и столах, отобранных для испытаний по ГОСТ 19882, ГОСТ 28136 и ГОСТ 30212, испытаниям подвергают двери каждой конструкции.

Испытаниям подвергают одну дверь максимальных размеров по длине и ширине.

Испытание дверей проводят перед испытанием самих изделий».

Пункты 2.2.2, 3.2.3, 4.2.3. Исключить слова: «по ГОСТ 427».

Пункт 2.3.1 дополнить абзацем:

«Для испытания двери-шторки динамометр присоединяют к середине ее ручки. Если ручки нет, то динамометр располагают на оси симметрии ширины дверного проема в самой нижней точке, удобной для его крепления. Такая точка определяется испытателем».

Пункт 2.3.2 после слов «1/3 ширины» дополнить словом: «(высоты)».

Пункт 2.3.4 исключить.

Пункты 2.4.1, 3.4.1, 4.4.1, 5.1 после ссылки на ГОСТ 16371 дополнить ссылкой: «или ГОСТ 22046».

Пункты 3.2.2, 3.3.2 изложить в новой редакции:

«3.2.2. Грузы массой 1, 2, 3, 4, 6 кг. Погрешность измерения $\pm 0,5$ %.

3.3.2. К двери на высоте, установленной в соответствии с п. 2.3.1, прикрепляют трос 1 с грузом 2, с помощью которого к двери прикладывается испытательная нагрузка (черт. 2).

Значение испытательной нагрузки Q определяют расчетным путем по формуле

$$Q = Q_1 + Q_2,$$

где Q_1 — нагрузка, равная усилию раздвижения, даН;

Q_2 — нормативная нагрузка, установленная ГОСТ 16371 или ГОСТ 22046 или соответствующая выбранному уровню интенсивности эксплуатации мебели (см. приложение 3), даН».

Пункт 4.2.1. Исключить слова: «Стенд конструкции ВПКТИМ или любое другое».

Стандарт дополнить разделом — 6:

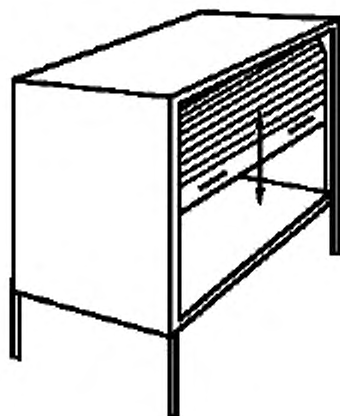
«6. Метод испытания двери-шторки на прочность рывком

6.1. Сущность метода заключается в многократном закрывании и открывании дверей-шторок рывком.

6.2. Проведение испытаний

6.2.1. Вручную опустить дверь-шторку так, чтобы она, двигаясь из положения «открыто» в положение «закрыто», заняла положение, близкое к положению равновесия «полуоткрыта» (черт. 4).

6.2.2. Вручную переместить рывком дверь-шторку из положения «полуоткрыта» в положение «закрыто» — «открыто» и наоборот.



Черт. 4

6.2.3. Произвести количество циклов-движений в обоих направлениях, т.е. переместить рывком дверь-шторку из положения «полуоткрыта» в положение «закрыто» — «открыто» и наоборот, установленное ГОСТ 16371 или ГОСТ 22046.

Если шторка снабжена защелкой, расположенной в любом месте, то она должна срабатывать при каждом цикле испытания.

6.2.4. После окончания испытаний измеряют усилие раздвигания в соответствии с пп. 2.1–2.4.

6.3. Обработка результатов

6.3.1. Двери-шторки считают выдержавшими испытания на прочность открывания и закрывания рывком, если после достижения нормативного количества перемещений, установленного ГОСТ 16371 или ГОСТ 22046, не обнаружено поломки какой-либо части, ослабления соединений, очевидного затруднения при открывании или закрывании или других видимых дефектов, а усилие раздвигания после испытаний соответствует установленным нормам.

Приложение 1. Заменить слова: «Предприятие-изготовитель» на «Заявитель»; «Наименование, проект (индекс) изделия» на «Наименование и обозначение изделий»;

третий абзац. Исключить слова: «Эскиз(или)»;

Приложение 2 изложить в новой редакции:

**«ПРИЛОЖЕНИЕ 2
Рекомендуемое**

Наименование и адрес испытательной лаборатории (центра), данные об аккредитации

УТВЕРЖДАЮ

должность руководителя ИЦ

личная подпись и ее расшифровка

ПРОТОКОЛ №

_____ испытаний _____

(вид испытаний)

1. Наименование и обозначение изделий.
2. Заявитель, юридический адрес.
3. Изготовитель, юридический адрес.
4. Основание для проведения испытаний (письмо) или акт отбора образцов (при необходимости).
5. Обозначение нормативных документов на продукцию.
6. Обозначение нормативных документов на методы испытаний.
7. Определяемые показатели.
8. Перечень испытательного оборудования, сведения о его аттестации (поверке).
9. Краткая характеристика объекта испытаний.
10. Результаты испытаний.
11. Заключение (при необходимости).

Личные подписи

Расшифровка подписей».

Стандарт дополнить приложениями — 3, 4:

(Продолжение см. с. 64)

«ПРИЛОЖЕНИЕ 3
Рекомендуемое»

**НАГРУЗКИ ПРИ ИСПЫТАНИИ РАЗДВИЖНЫХ И СКЛАДНЫХ
ДВЕРЕЙ**

Перечень параметров испытаний	Уровни интенсивности эксплуатации мебели				
	1	2	3	4	5
Прочность крепления при открывании/закрывании раздвижных (складных) дверей при нагрузке (Q_2), кг	1,0	2,0	3,0	4,0	6,0

ПРИЛОЖЕНИЕ 4
Информационное

УРОВНИ ИНТЕНСИВНОСТИ ЭКСПЛУАТАЦИИ МЕБЕЛИ

Виды мебели по эксплуатационному назначению по ГОСТ 16371	Уровни интенсивности эксплуатации мебели				
	1	2	3	4	5
Мебель бытовая		X	X	X	
Складная садовая мебель и мебель для кемпингов		X	X		
Мебель для административных помещений (офисная, конторская)			X	X	
Мебель для учебных заведений				X	X

Виды мебели по эксплуатационному назначению по ГОСТ 16371	Уровни интенсивности эксплуатации мебели				
	1	2	3	4	5
Мебель для общественных помещений: аптек, библиотек, гостиниц, предприятий общественного питания, общежитий, предприятий бытового обслуживания, дошкольных учреждений, больниц, предприятий связи, лабораторий для спортивных сооружений, театрально-зрелищных предприятий, залов ожидания транспортных учреждений			X	X	X
				X	X

Стандарт дополнить элементом — «Библиография»:

«Библиография»

[1] ИСО 7170.3—93* Мебель. Емкости для хранения. Методы испытания на прочность и долговечность».

Информационные данные. Пункт 5 изложить в новой редакции:
«5. Ссылочные нормативные документы

Обозначение НД, на который дана ссылка	Номер пункта, подпункта, приложения
ГОСТ 16371—93	Вводная часть, 2.4.1, 3.3.2, 3.4.1, 4.4.1, 5.1, 6.3.2, 6.4.1, приложение 4
ГОСТ 19882—91	1.1
ГОСТ 22046—2002	2.4.1, 3.3.2, 3.4.1, 4.4.1, 5.1, 6.3.2, 6.4.1
ГОСТ 28136—89	1.1
ГОСТ 30212—94	1.1

(ИУС № 4 2007 г.)

* Оригинал международного стандарта находится во ФГУП «СТАНДАРТ-ИНФОРМ» Федерального агентства по техническому регулированию и метрологии.

**Изменение № 1 ГОСТ 30209—94/ГОСТ Р 50052—92 Мебель корпусная.
Двери раздвижные. Методы испытаний**

Принято Межгосударственным советом по стандартизации, метрологии и сертификации (протокол № 31 от 06.06.2006)

Зарегистрировано Бюро по стандартам МГС № 5370

За принятие изменения проголосовали национальные органы по стандартизации следующих государств: AZ, AM, BY, KZ, KG, MD, RU, TJ, TM, UZ, UA [коды альфа-2 по МК (ИСО 3166) 004]

Дату введения в действие настоящего изменения устанавливают указанные национальные органы по стандартизации *

Вводную часть изложить в новой редакции:

«Настоящий стандарт распространяется на двери раздвижные, складные и двери-шторки и устанавливает методы испытаний на усилие раздвижения, прочность крепления, долговечность крепления.

Последовательность проведения испытаний соответствует порядку перечисления методов.

Стандарт не распространяется на стеклянные двери.

Двери-шторки, перемещающиеся вертикально (вверх-вниз), испытывают только на усилие раздвижения и прочность закрывания и открывания рывком.

Двери складные (комбинация дверей с вертикальной осью вращения и дверей раздвижных) испытывают только на усилие раздвижения.

Рекомендуется проводить испытания крепления дверей по уровням интенсивности эксплуатации по [1], при этом нагрузки выбирают в соответствии с приложением 3. Уровни интенсивности эксплуатации, указанные в приложении 4, устанавливают в соответствии с видами мебели по эксплуатационному назначению по ГОСТ 16371».

Пункт 1.1 изложить в новой редакции:

(Продолжение см. с. 61)

* Дата введения в действие на территории Российской Федерации — 2007—05—01.

«1.1. В изделиях корпусной мебели и столах, отобранных для испытаний по ГОСТ 19882, ГОСТ 28136 и ГОСТ 30212, испытаниям подвергают двери каждой конструкции.

Испытаниям подвергают одну дверь максимальных размеров по длине и ширине.

Испытание дверей проводят перед испытанием самих изделий».

Пункты 2.2.2, 3.2.3, 4.2.3. Исключить слова: «по ГОСТ 427».

Пункт 2.3.1 дополнить абзацем:

«Для испытания двери-шторки динамометр присоединяют к середине ее ручки. Если ручки нет, то динамометр располагают на оси симметрии ширины дверного проема в самой нижней точке, удобной для его крепления. Такая точка определяется испытателем».

Пункт 2.3.2 после слов «1/3 ширины» дополнить словом: «(высоты)».

Пункт 2.3.4 исключить.

Пункты 2.4.1, 3.4.1, 4.4.1, 5.1 после ссылки на ГОСТ 16371 дополнить ссылкой: «или ГОСТ 22046».

Пункты 3.2.2, 3.3.2 изложить в новой редакции:

«3.2.2. Грузы массой 1, 2, 3, 4, 6 кг. Погрешность измерения $\pm 0,5$ %.

3.3.2. К двери на высоте, установленной в соответствии с п. 2.3.1, прикрепляют трос 1 с грузом 2, с помощью которого к двери прикладывается испытательная нагрузка (черт. 2).

Значение испытательной нагрузки Q определяют расчетным путем по формуле

$$Q = Q_1 + Q_2,$$

где Q_1 — нагрузка, равная усилию раздвижения, даН;

Q_2 — нормативная нагрузка, установленная ГОСТ 16371 или ГОСТ 22046 или соответствующая выбранному уровню интенсивности эксплуатации мебели (см. приложение 3), даН».

Пункт 4.2.1. Исключить слова: «Стенд конструкции ВПКТИМ или любое другое».

Стандарт дополнить разделом — 6:

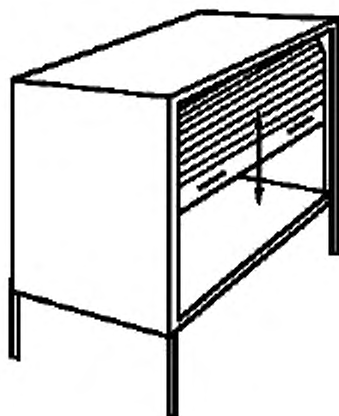
«6. Метод испытания двери-шторки на прочность рывком

6.1. Сущность метода заключается в многократном закрывании и открывании дверей-шторок рывком.

6.2. Проведение испытаний

6.2.1. Вручную опустить дверь-шторку так, чтобы она, двигаясь из положения «открыто» в положение «закрыто», заняла положение, близкое к положению равновесия «полуоткрыта» (черт. 4).

6.2.2. Вручную переместить рывком дверь-шторку из положения «полуоткрыта» в положение «закрыто» — «открыто» и наоборот.



Черт. 4

6.2.3. Произвести количество циклов-движений в обоих направлениях, т.е. переместить рывком дверь-шторку из положения «полуоткрыта» в положение «закрыто» — «открыто» и наоборот, установленное ГОСТ 16371 или ГОСТ 22046.

Если шторка снабжена защелкой, расположенной в любом месте, то она должна срабатывать при каждом цикле испытания.

6.2.4. После окончания испытаний измеряют усилие раздвигания в соответствии с пп. 2.1–2.4.

6.3. Обработка результатов

6.3.1. Двери-шторки считают выдержавшими испытания на прочность открывания и закрывания рывком, если после достижения нормативного количества перемещений, установленного ГОСТ 16371 или ГОСТ 22046, не обнаружено поломки какой-либо части, ослабления соединений, очевидного затруднения при открывании или закрывании или других видимых дефектов, а усилие раздвигания после испытаний соответствует установленным нормам.

Приложение 1. Заменить слова: «Предприятие-изготовитель» на «Заявитель»; «Наименование, проект (индекс) изделия» на «Наименование и обозначение изделий»;

третий абзац. Исключить слова: «Эскиз(или)»;

Приложение 2 изложить в новой редакции:

*«ПРИЛОЖЕНИЕ 2
Рекомендуемое*

Наименование и адрес испытательной лаборатории (центра), данные об аккредитации

УТВЕРЖДАЮ

должность руководителя ИЦ

личная подпись и ее расшифровка

ПРОТОКОЛ №

_____ испытаний _____

(вид испытаний)

1. Наименование и обозначение изделий.
2. Заявитель, юридический адрес.
3. Изготовитель, юридический адрес.
4. Основание для проведения испытаний (письмо) или акт отбора образцов (при необходимости).
5. Обозначение нормативных документов на продукцию.
6. Обозначение нормативных документов на методы испытаний.
7. Определяемые показатели.
8. Перечень испытательного оборудования, сведения о его аттестации (поверке).
9. Краткая характеристика объекта испытаний.
10. Результаты испытаний.
11. Заключение (при необходимости).

Личные подписи

Расшифровка подписей».

Стандарт дополнить приложениями — 3, 4:

(Продолжение см. с. 64)

«ПРИЛОЖЕНИЕ 3
Рекомендуемое»

**НАГРУЗКИ ПРИ ИСПЫТАНИИ РАЗДВИЖНЫХ И СКЛАДНЫХ
ДВЕРЕЙ**

Перечень параметров испытаний	Уровни интенсивности эксплуатации мебели				
	1	2	3	4	5
Прочность крепления при открывании/закрывании раздвижных (складных) дверей при нагрузке (Q_2), кг	1,0	2,0	3,0	4,0	6,0

ПРИЛОЖЕНИЕ 4
Информационное

УРОВНИ ИНТЕНСИВНОСТИ ЭКСПЛУАТАЦИИ МЕБЕЛИ

Виды мебели по эксплуатационному назначению по ГОСТ 16371	Уровни интенсивности эксплуатации мебели				
	1	2	3	4	5
Мебель бытовая		X	X	X	
Складная садовая мебель и мебель для кемпингов		X	X		
Мебель для административных помещений (офисная, конторская)			X	X	
Мебель для учебных заведений				X	X

Виды мебели по эксплуатационному назначению по ГОСТ 16371	Уровни интенсивности эксплуатации мебели				
	1	2	3	4	5
Мебель для общественных помещений: аптек, библиотек, гостиниц, предприятий общественного питания, общежитий, предприятий бытового обслуживания, дошкольных учреждений, больниц, предприятий связи, лабораторий для спортивных сооружений, театрально-зрелищных предприятий, залов ожидания транспортных учреждений			X	X	X
				X	X

Стандарт дополнить элементом — «Библиография»:

«Библиография»

[1] ИСО 7170.3—93* Мебель. Емкости для хранения. Методы испытания на прочность и долговечность».

Информационные данные. Пункт 5 изложить в новой редакции:
«5. Ссылочные нормативные документы

Обозначение НД, на который дана ссылка	Номер пункта, подпункта, приложения
ГОСТ 16371—93	Вводная часть, 2.4.1, 3.3.2, 3.4.1, 4.4.1, 5.1, 6.3.2, 6.4.1, приложение 4
ГОСТ 19882—91	1.1
ГОСТ 22046—2002	2.4.1, 3.3.2, 3.4.1, 4.4.1, 5.1, 6.3.2, 6.4.1
ГОСТ 28136—89	1.1
ГОСТ 30212—94	1.1

(ИУС № 4 2007 г.)

* Оригинал международного стандарта находится во ФГУП «СТАНДАРТ-ИНФОРМ» Федерального агентства по техническому регулированию и метрологии.