

**РЕЗЬБА КОНИЧЕСКАЯ ЗАМКОВАЯ
ДЛЯ ЭЛЕМЕНТОВ БУРИЛЬНЫХ
КОЛОНН**

Профиль, размеры, технические требования

Издание официальное

Предисловие

1 РАЗРАБОТАН И ВНЕСЕН Техническим комитетом по стандартизации ТК 242 «Допуски и средства контроля»

2 УТВЕРЖДЕН И ВВЕДЕН В ДЕЙСТВИЕ Постановлением Госстандарта России от 5 марта 1996 г. № 150

3 Стандарт соответствует требованиям стандарта API 7 Американского нефтяного института в части замковой резьбы и ГОСТ 28487—90

4 ВВЕДЕН ВПЕРВЫЕ

5 ПЕРЕИЗДАНИЕ

Настоящий стандарт не может быть полностью или частично воспроизведен, тиражирован и распространен в качестве официального издания без разрешения Госстандарта России

ГОСУДАРСТВЕННЫЙ СТАНДАРТ РОССИЙСКОЙ ФЕДЕРАЦИИ

РЕЗЬБА КОНИЧЕСКАЯ ЗАМКОВАЯ ДЛЯ ЭЛЕМЕНТОВ
БУРИЛЬНЫХ КОЛОНН

Профиль, размеры, технические требования

Tool-joint tapered thread for drill string elements.
Profile, dimensions, technical requirements

Дата введения 1997—01—01

1 Область применения

Настоящий стандарт распространяется на наружную и внутреннюю коническую замковую резьбу, применяемую в соединениях элементов бурильной колонны: замков (для бурильных труб), ведущих бурильных труб, переводников различного назначения, утяжеленных бурильных труб (УБТ), погружных забойных двигателях, шарошечных и лопастных долот, алмазных долот и коронок.

Все разделы стандарта обязательны, кроме 3.5, 4.8, 4.7, 4.9 и 7.4.

2 Нормативные ссылки

В настоящем стандарте использованы ссылки на следующие стандарты и технические условия:

ГОСТ 9.014—78 Единая система защиты от коррозии и старения. Временная противокоррозионная защита изделий. Общие требования

ГОСТ 9.302—88 Единая система защиты от коррозии и старения. Покрытия металлические и неметаллические неорганические. Методы контроля

ГОСТ 2789—73 Шероховатость поверхности. Параметры и характеристики

ГОСТ 9012—59 Металлы. Методы испытаний. Измерение твердости по Бринеллю

ГОСТ 9378—93 Образцы шероховатости поверхности (сравнения). Общие технические условия

ГОСТ 10006—80 Трубы металлические. Метод испытания на растяжение

ГОСТ 11708—82 Основные нормы взаимозаменяемости. Резьба. Термины и определения

ТУ 38—301—100—88 Смазка Резьбол Б

3 Определения и обозначения

3.1 В стандарте используют следующие термины:

- вместо «резьба коническая замковая» — **резьба**;

- вместо «наружная и внутренняя резьба» — соответственно **нипель и муфта (резьбовое соединение)**.

3.2 В настоящем стандарте применяют следующие обозначения:

P — шаг резьбы;

K — конусность резьбы;

K_1 — конусность гладкой поверхности, примыкающей к цилиндрической поверхности;

φ — угол уклона резьбы;

H — высота исходного треугольника резьбы;

h_1 — высота профиля резьбы;

Издание официальное

- h — рабочая высота профиля резьбы;
 b — срез вершины резьбы;
 f — срез впадины резьбы;
 a — ширина площадки выступа резьбы;
 r — радиус закругления впадины резьбы;
 r_1 — радиус сопряжения вершин профиля резьбы;
 D — наружный диаметр элементов буровой колонны;
 d_{cp} — средний диаметр резьбы в основной плоскости;
 d_1 — наружный диаметр резьбы большого основания конуса ниппеля;
 d_2 — диаметр цилиндрической проточки;
 d_3 — наружный диаметр резьбы малого основания конуса ниппеля;
 d_4 — диаметр конусной выточки в плоскости упорного торца муфты;
 d_5 — внутренний диаметр резьбы в плоскости упорного торца муфты;
 d_6 — наружный диаметр упорной поверхности ниппелей и муфт;
 $d_{км}$ — диаметр цилиндрической поверхности муфты;
 $d_{кн}$ — диаметр канавки ниппеля;
 l_n — длина конуса ниппеля;
 l_m — длина конуса муфты;
 l_1 — расстояние от упорного торца муфты до конца резьбы с полным профилем;
 l_p — длина плоскости торца до конца резьбы муфты;
 l'_p — длина от плоскости торца до разгрузочной канавки муфты;
 $\Delta \frac{h}{2}$ — предельное отклонение головки профиля резьбы ниппеля и муфты;
 Δh_1 — предельное отклонение высоты профиля резьбы ниппеля и муфты;
 σ_n — предел прочности;
 σ_t — предел текучести;
 δ_3 — относительное удлинение;
 HB — твердость по Бринеллю;
 KCV — ударная вязкость.

3.3 Определения терминов для резьбы, используемых в настоящем стандарте, — по ГОСТ 11708.

3.4 В условное обозначение резьбы входят: буква «З», диаметр большого основания конуса ниппеля в соответствии с таблицей 3 (указывают только целую часть размера в миллиметрах) и обозначение настоящего стандарта.

Например:

3-133 ГОСТ Р 50864—96

То же, с левой резьбой

3-133 LH ГОСТ Р 50864—96

Примечание — Исключение составляют обозначения резьбы 3-117 и 3-118, имеющие одинаковые размеры d_1 , но разные d_{cp} .

3.5 Соответствие обозначений резьбы по настоящему стандарту требованиям стандарта API 7 указано в приложении А.

4 Профиль, размеры, технические требования

4.1 Детали резьбовых соединений должны изготавливаться в соответствии с требованиями настоящего стандарта по конструкторской документации, утвержденной в установленном порядке.

4.2 Профиль резьбы ниппеля и муфты и размеры его элементов должны соответствовать указанным на рисунках 1, 2 и в таблице 1.

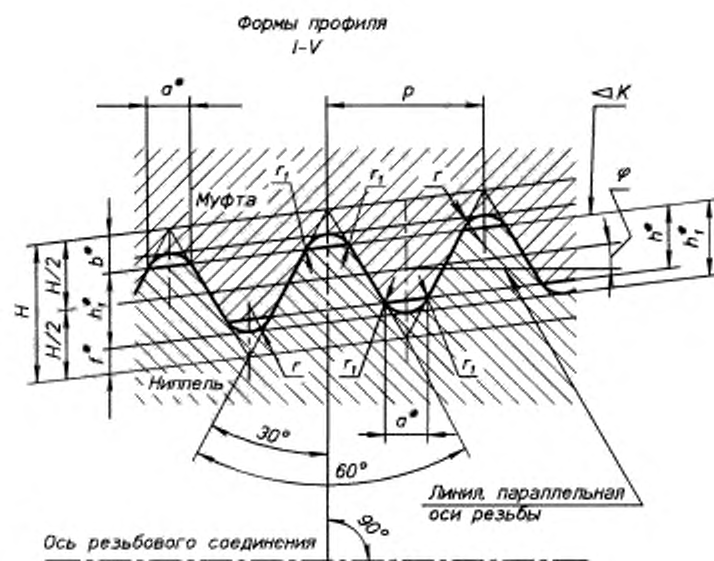
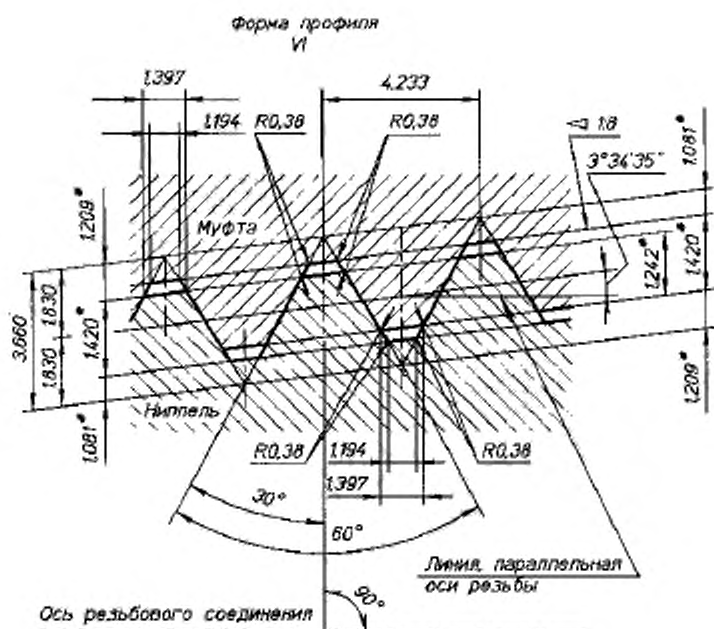


Рисунок 1



* Размеры для справок.

Рисунок 2

Таблица 1 — Размеры элементов резьбы профиля нипеля и муфты

Размеры в миллиметрах

Параметры и элементы резьбы	Форма профиля (рисунок 1)				
	I	II	III	IV	V
Число шагов на длине 25,4 мм	4				
P	5,08		6,35		
$K (2\text{tg}\varphi)$	1 : 4		1 : 6		1:4
φ	7°7'30"		4°45'48"		7°7'30"
H	4,376	5,471	5,487		5,471
h_1^*	2,993	3,742	3,755	3,095	3,083
h^*	2,626	3,283	3,293	2,633	2,625
b^*	0,875	1,094	1,097	1,427	1,423
f^*	0,508	0,635		0,965	
a	1,016	1,270		1,651	
r	0,508	0,635		0,965	
r_1	0,38				
* Размеры приведены для проектирования резьбообразующего инструмента.					
Примечания					
1 Шаг резьбы P измеряют параллельно оси резьбы.					
2 При проектировании элементов бурильной колонны следует отдавать предпочтение IV форме профиля в связи с его надежностью и износостойкостью.					

4.3 Предельные отклонения высоты профиля резьбы должны соответствовать указанным на рисунке 3 и в таблице 2.

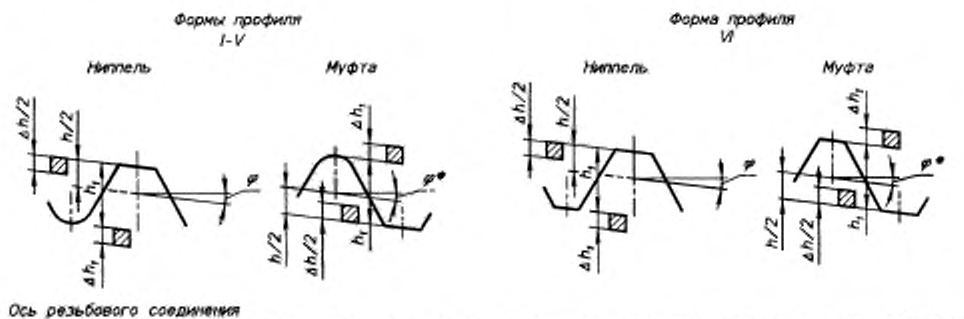


Рисунок 3

Таблица 2

В миллиметрах

Шаг резьбы P	Пред. откл. высоты профиля резьбы	
	$\Delta \frac{h}{2}$	Δh_1
4,233	-0,060	+0,040
5,080	-0,120	+0,080
6,350	-0,180	+0,120

Примечание — Предельные отклонения являются исходными для проектирования резьбообразующего инструмента и факультативными для изделий.

4.4 Предельные отклонения от номинальных значений параметров резьбы не должны быть более:

- шага резьбы с полным профилем:
 - на длине 25,4 мм между любыми двумя витками, мм $\pm 0,04$
 - на всей длине, мм $\pm 0,11$
- угла наклона боковой стороны профиля 30° $\pm 40'$
- конусности на длине конуса с полным профилем резьбы, отнесенная к 100 мм:
 - наружного и среднего диаметра резьбы ниппеля, мм $+0,25$
 - внутреннего и среднего диаметра резьбы муфты, мм $-0,05$
- радиуса сопряжения вершин профиля резьбы r_1 , мм $+0,20$

4.5 Размеры, параметры и предельные отклонения резьбовых соединений должны соответствовать указанным на рисунке 4 и в таблице 3.

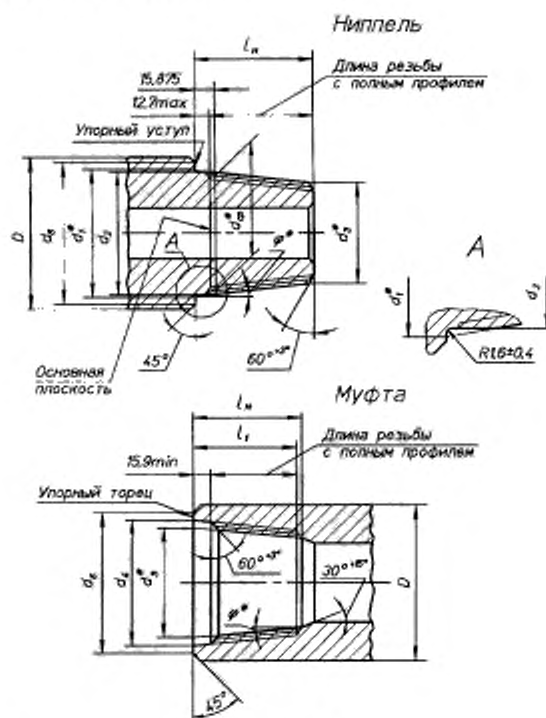


Рисунок 4

* Размеры для справок.

Примечания

1 Размеры D и d_6 приведены в приложении Б.2 Проточку d_2 с закруглением $R (1,6 \pm 0,4)$ мм выполняют для УБТ и переводников. Другие элементы буровой колонны устанавливаются в зависимости от функционального назначения.

3 Заходные нитки резьбы ниппелей и муфт допускается притупить до основания профиля.

Таблица 3 — Размеры, параметры и предельные отклонения резьбовых соединений

Размеры в миллиметрах

Обозначение резьбы	Форма профиля	Конусность K	d_0	Ниппель				Муфта				
				d_1	d_2 $+0,4$	d_3	l_2 -3	d_4		d_5	l_4 $+9,5$	l_1 min
								Номин.	Пред. откл.			
3—30	VI	1:8	27,000	30,226	—	25,476	38	30,582	$\pm 0,13$	27,742	54	41
3—35			32,131	35,357		29,857	—	35,712		32,873	60	47
3—38			35,331	38,557		33,057	44	38,913		36,073		
3—44			40,869	44,094		38,594	44,475	41,611				
3—65	IV	1:6	59,817	65,100	61,900	52,433	76	66,674	59,832	92	79	
3—66	I	1:4	60,080	66,675	63,881	47,675	68,261	61,422				
3—73	IV	1:6	67,767	73,050	69,850	60,383	74,611	67,779				
3—76	I	1:4	69,605	76,200	73,406	53,950	89	77,786	70,948	105	92	
3—86	IV	1:6	80,848	86,131	82,956	71,298	87,708	80,860				
3—88	I	1:4	82,293	88,900	86,106	65,150	95	90,486	83,635	111	98	
3—94	IV	1:6	89,687	94,971	92,075	79,138	96,836	89,702				
3—101	I	1:4	94,844	101,445	98,651	77,695	102,788	96,186				
3—102	IV	1:6	96,723	102,006	98,831	85,006	102	103,582	96,735	118	105	
3—108			103,429	108,712	105,562	89,712	114	110,329	103,441	130	117	
3—117	I	1:4	110,868	117,475	114,681	90,475	108	119,060	112,211	124	111	
3—118	IV	1:6	112,192	117,475	114,275	98,475	114	119,060	112,207	130	117	
3—121	I	1:4	115,113	121,717	118,923	96,217	102	123,822	116,457	118	105	
3—122	IV	1:6	117,500	122,784	119,609	103,784	114	124,616	117,515	130	117	
3—133			128,059	133,350	130,429	114,350		134,935	128,074			
3—140	II	1:4	132,944	140,208	137,414	110,208	120	141,681	133,629	136	123	
3—147	III	1:6	142,011	147,955	145,161	126,738	127	150,016	141,363	143	130	
3—149	V	1:4	142,646	149,250	144,856	117,500		150,809	143,990			
3—152	III	1:6	146,248	152,197	149,403	131,030		153,984	145,601			
3—161			155,981	161,920	159,126	140,753		163,934	155,334			
3—163	V	1:4	156,921	163,525	159,156	128,525	140	165,097	158,265	156	143	
3—171	III	1:6	165,598	171,526	168,732	150,359	127	173,828	164,950	143	130	
3—177	II	1:4	170,549	177,800	175,006	144,550	133	180,177	171,225	149	136	
3—185	V		179,146	185,750	181,381	147,750	152	187,321	180,490	168	155	
3—189	III	1:6	183,488	189,430	186,636	168,263	127	191,764	182,841	143	130	
3—201	II	1:4	194,731	201,981	199,136	167,981	136	204,386	195,417	152	139	
3—203	V		196,621	203,200	198,831	161,950	165	204,783	197,965	181	168	

Примечание — Замки с резьбами 3—30; 3—35; 3—38 и 3—44 предназначены для буровых труб диаметрами 26,7; 33,4; 42,2 и 48,3 мм.

4.6 Допуск перпендикулярности упорного уступа ниппеля и упорного торца муфты к оси резьбы не должен быть более 0,10 мм, а допуск плоскостности на ширине упорного уступа ниппеля и упорного торца муфты — 0,07 мм.

4.7 Допуск соосности осей конической выточки (d_4 , рисунок 4) и резьбы муфт 0,2 мм.

4.8 Для повышения работоспособности резьбового соединения при знакопеременных изгибающих нагрузках для УБТ рекомендуется применение обкатки впадины резьбы роликами.

Контроль натяга резьбы калибрами производят до обкатки.

4.9 Варианты формы и размеры разгрузочных канавок УБТ ниппелей и муфт приведены в приложении В (рисунки В.1—В.3 и таблица В.1).

4.10 Параметр шероховатости R_a по ГОСТ 2789 не должен быть более:

- для резьбы — 3,2 мкм;
- для разгрузочной канавки — 1,6 мкм.

4.11 Натяг резьбы ниппеля должен соответствовать указанному на рисунке 5.

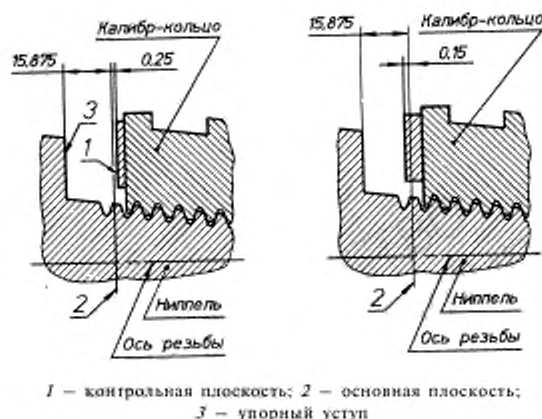


Рисунок 5

Примечание — Предельные отклонения натяга ниппелей долот $\begin{matrix} +0,25 \\ -0,80 \end{matrix}$ мм.

4.12 Натяг резьбы муфты должен соответствовать указанному на рисунке 6.

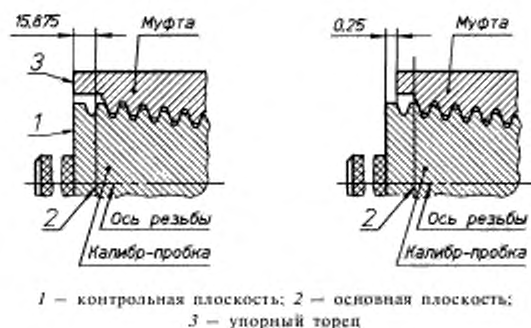


Рисунок 6

каются другие способы защиты поверхности, например поликомпозиционные покрытия на основе меди.

4.16 Перед свинчиванием на резьбу и упорные поверхности должна наноситься резьбовая смазка с цинковым (или другим металлическим) наполнителем (например, Резбол Б по ТУ 38—301—100).

4.13 Механические свойства металла после термической обработки деталей резьбового соединения (ниппеля и муфты) приведены в приложении Г.

4.14 Резьба, упорные поверхности ниппелей и муфт должны быть гладкими, без забоин, выкрошенных ниток, заусенцев, рвани и других дефектов, нарушающих непрерывность, герметичность и прочность.

4.15 Для предохранения резьбового соединения от коррозии и заедания резьба и упорные поверхности должны быть фосфатированы (марганцовисто-железистое фосфатирование), толщина покрытия 0,015—0,020 мм. Допускаются другие способы защиты поверхности, например поликомпозиционные покрытия на основе меди.

5 Правила приемки

5.1 Для проверки соответствия резьбовых соединений требованиям настоящего стандарта проводят приемочный контроль и периодические испытания.

5.2 Приемочному контролю подвергают каждые ниппель и муфту на соответствие требованиям 4.10—4.12, 4.14—4.16.

Периодически должны быть проверены ниппели и муфты на соответствие требованиям 4.2—4.7 в объемах, сроках и по методике, согласованных с изготовителем и потребителем.

5.3 Периодические испытания резьбового соединения, прошедшего приемочный контроль, проводят не реже одного раза в два года по программе и методике испытаний на определение ресурса при многократном свинчивании-развинчивании и предела выносливости при знакопеременном изгибе.

5.4 При получении неудовлетворительных результатов приемочного контроля хотя бы по одному из показателей, проводят повторный приемочный контроль на удвоенной выборке продукции этого типа.

Результаты повторного приемочного контроля распространяют на партию данной продукции.

6 Методы контроля

6.1 Проверка геометрических размеров и параметров резьбовых соединений должна осуществляться с помощью универсальных измерительных средств в соответствии с технической документацией, утвержденной в установленном порядке.

6.2 Натяг резьбы ниппелей и муфт контролируют рабочими резьбовыми калибрами.

6.3 Перед проверкой натяга поверхность резьбы должна быть тщательно очищена и на нее должен быть нанесен тонкий слой жидкого масла. Калибр навинчивают на резьбу усилием одного человека с применением рычага 150 мм.

6.4 Рекомендуется контролировать резьбу гладкими калибрами с натягами, соответствующими резьбовым калибрам.

6.5 Шероховатость поверхности резьбы, упорных уступов и торцев проверяют сравнением с рабочими образцами шероховатости по ГОСТ 9378.

6.6 Качество фосфатного покрытия на резьбе проверяют в трех равномерно расположенных точках по окружности витка резьбы капельным или другим способом по ГОСТ 9.302.

6.7 Испытания на износ резьбового соединения при многократном свинчивании проводят на стенде по согласованной методике.

6.8 Испытания на сопротивление усталости при знакопеременном изгибе резьбового соединения проводят на стендовых установках при плоском или круговом изгибе по согласованной методике.

7 Транспортирование и хранение

7.1 Резьбы и упорные поверхности ниппелей и муфт должны быть надежно защищены от повреждений металлическими предохранительными деталями (пробка, кольцо). Допускается применение предохранительных деталей из других материалов (полиэтилен плюс металлическая арматура), обеспечивающих надежную защиту резьбы.

7.2 При транспортировании резьба и упорные поверхности соединения должны быть покрыты противокоррозионными смазками или рабочими маслами в соответствии с требованиями ГОСТ 9.014.

7.3 Транспортирование может осуществляться без предохранительных колец и пробок в случае использования специальной тары, предохраняющей от ударов и проникновения влаги и пыли.

7.4 Рекомендуется замена антикоррозионной смазки через каждые 6 мес хранения.

8 Указания по эксплуатации

Требования по эксплуатации, расчету и ремонту резьбового соединения должны быть установлены в нормативно-технической документации в зависимости от их функционального назначения.

ПРИЛОЖЕНИЕ А
(справочное)

Соответствие обозначений резьбы по настоящему стандарту требованиям стандарта API 7 (США)

Обозначение резьбы по настоящему стандарту	Зарубежный аналог резьбы по стандарту API 7	Форма профиля по настоящему стандарту	Форма профиля по стандарту API 7	Обозначение резьбы по настоящему стандарту	Зарубежный аналог резьбы по стандарту API 7	Форма профиля по настоящему стандарту	Форма профиля по стандарту API 7
3-30	NC 10	VI	V - 0,05	3-118	NC 44	IV	V - 0,038R
3-35	NC 12	VI	V - 0,05	3-121	4 1/2 FH	I	V - 0,040
3-38	NC 13	VI	V - 0,05	3-122	NC 46	IV	V - 0,038R
3-44	NC 16	VI	V - 0,05	3-133	NC 50	IV	V - 0,038R
3-65	NC 23	IV	V - 0,038R	3-140	5 1/2 Reg	II	V - 0,050
3-66	2 3/8 Reg	I	V - 0,040	3-147	5 1/2 FH	III	V - 0,050
3-73	NC 26	IV	V - 0,038R	3-149	NC 56	V	V - 0,038R
3-76	2 7/8 Reg	I	V - 0,040	3-152	6 5/8 Reg	III	V - 0,050
3-86	NC 31	IV	V - 0,038R	3-161	—	III	V - 0,050
3-88	3 1/2 Reg	I	V - 0,040	3-163	NC 61	V	V - 0,038R
3-94	NC 35	IV	V - 0,038R	3-171	6 5/8 FH	III	V - 0,050
3-101	3 1/2 FH	I	V - 0,040	3-177	7 5/8 Reg	II	V - 0,050
3-102	NC 38	IV	V - 0,038R	3-185	NC 70	V	V - 0,038R
3-108	NC 40	IV	V - 0,038R	3-189	—	III	V - 0,050
3-117	4 1/2 Reg	I	V - 0,040	3-201	8 5/8 Reg	II	V - 0,050
				3-203	NC 77	V	V - 0,038R

ПРИЛОЖЕНИЕ Б
(рекомендуемое)

Размеры наружных диаметров и упорной поверхности элементов буровой колонны

Таблица Б.1

Размеры в миллиметрах

Обозначение резьбы	$D^* \pm 0,8$	d_0^*	D^{**}		$d_0^{**} \pm 0,4$	Обозначение резьбы	$D^* \pm 0,8$	d_k^*	D^{**}		$d_k^{**} \pm 0,4$	
			Номин.	Пред. откл.					Номин.	Пред. откл.		
3-30	35	34,0	—			3-88	108	103,5	—			
3-35	41	40,0				3-94	—	121	+2,0	115,0		
3-38	46	44,5				3-101	118	114,0	—			
3-44	54	52,5				3-102	121	116,0	127	+2,0		121,0
3-65	—	79				+1,2	76,0					
3-66	80	76,5	—		3-108	133	127,5	—				
3-73	86	83,0	89	+1,2		83,0				140		
3-76	95	91,0	—		3-117	140	134,5					
3-86	105	100,5	105	+1,6		100,5						

Обозначение резьбы	$D^* \pm 0,8$	d_0^*	D^{**}		$d_0^{**} \pm 0,4$	Обозначение резьбы	$D^* \pm 0,8$	d_0^*	D^{**}		$d_0^{**} \pm 0,4$
			Номин.	Пред. откл.					Номин.	Пред. откл.	
3-118	—	—	152	+3,2	144,5	3-149	—	—	197	+4,0	185,5
			159		149,0				203		190,0
3-121	152	145,0	—		—	3-152	197	186	210	—	196,0
3-122	152	145,0	159	+3,2	150,0	3-161	—	—	203	+5,0	190,0
			165		155,0	3-163			229		213,0
	159	172	+4,0	160,0	3-171	203	196	—		—	
3-133	159	154,0	178	+4,0	165,0	3-177	226	214	241	+5,0	224,0
	162					—	—	248	+6,5	232,5	
	165		184		169,5			3-185		254	237,0
	168		3-189		248			232,5			
3-140	172	165,4	—		3-201	254	242	—			
3-147	178	170,5	—		3-203	—		279	+6,5	266,5	

* Размеры D и d_0 соответствуют замкам.
 ** Размеры D и d_0 соответствуют УБТ, а также соединениям с элементами буровой колонны.
 П р и м е ч а н и е — Предельные отклонения размера d_0 (замки):
 - для резьб 3-30; 3-35; 3-38 и 3-44 ... $\pm 0,25$ мм
 - для остальных резьб ... $\pm 0,40$ мм.

ПРИЛОЖЕНИЕ В
(рекомендуемое)

Размеры разгрузочных канавок для утяжеленных буровых труб (УБТ)

В.1 Для снижения концентрации напряжений резьбового соединения наиболее оптимальным вариантом являются разгрузочные канавки, указанные на рисунках В.1 и В.2

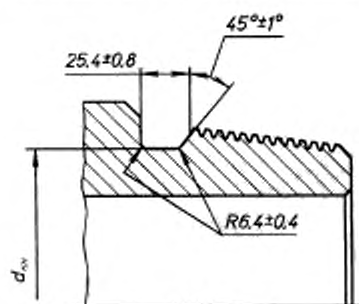


Рисунок В.1 — Разгрузочная канавка nipples

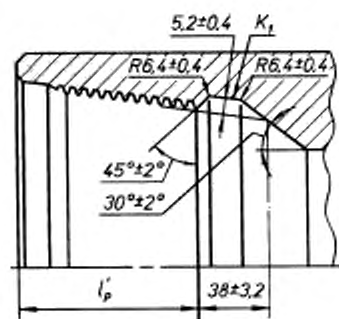
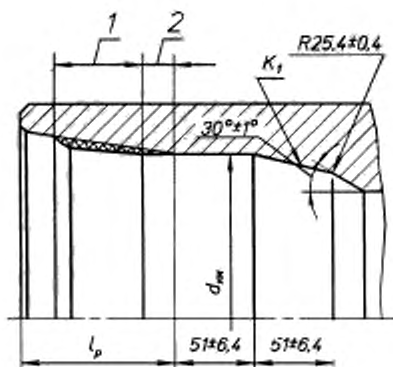


Рисунок В.2 — Разгрузочная канавка муфты

В.2 Зарезбовую разгрузочную канавку муфт (рисунок В.3) выполняют для выхода инструмента при обработке. Однако при изготовлении образуются витки со срезанными вершинами. Применение этих канавок нецелесообразно при больших крутящих моментах свинчивания соединения в небольшом числе рабочих витков резьбы.



1 — длина резьбы с полным профилем;
2 — длина резьбы со срезанными вершинами

Рисунок В.3 — Разгрузочная канавка муфты

В.3 Могут применяться разгрузочные канавки других форм, способствующие повышению сопротивления усталости резьбовых соединений.

Таблица В.1 — Размеры разгрузочных канавок, мм

Обозначение резьбы	l_p $\pm 1,6$	$d_{из}$ $+0,4$	K_1^*	$d_{из}$ $-0,8$	l_p' $-3,2$	Обозначение резьбы	l_p $\pm 1,6$	$d_{из}$ $+0,4$	K_1^*	$d_{из}$ $-0,8$	l_p' $-3,2$
3-94	82,6	82,2	1:6	82,2	85,7	3-147	114,3	129,9	1:6	133,5	117,5
3-101	81,9	80,1	1:4	86,5	85,1	3-149		121,8	1:4	134,5	
3-102	88,9	88,1	1:6	89,3	92,1	3-152	114,3	134,1	1:6	137,7	117,5
3-108	101,6	92,9		96,0	104,8	3-161		143,8		147,4	
3-117	94,9	96,1	1:4	102,1	98,1	3-163	127,0	133,0	1:4	148,8	130,2
3-118	101,6	101,6	1:6	106,4	104,8	3-171	114,3	153,5	1:6	157,0	117,5
3-121	88,9	100,4	1:4	106,8	92,1	3-177	120,6	148,8	1:4	162,7	123,8
3-122	101,6	106,8	1:6	109,9	104,8	3-185	139,7	152,0		171,0	142,9
3-133		117,5		120,6		3-189	114,3	171,3	1:6	174,9	117,5
3-140	108,0	114,3	1:4	123,4	111,1	3-201	123,8	173,0	1:4	182,9	127,0
						3-203	152,4	166,3		188,5	155,6

* Предельные отклонения конусности гладкой поверхности не должны превышать $\pm 2,1$ мм на длине 100 мм.

Примечание — Резьбы 3-65, 3-73 и 3-86 не имеют разгрузочных канавок из-за недостаточной толщины стенки трубы.

ПРИЛОЖЕНИЕ Г
(рекомендуемое)

Механические свойства металла элементов буровой колонны после термической обработки

Таблица Г.1

Номинальный диаметр <i>D</i> , мм	Параметр						
	σ_s , МПа, не менее		σ_b , МПа, не менее		δ_5 , %, не менее	НВ, не менее	KCV, кДж/м ² , не менее
	Замки	УБТ, переводники	Замки	УБТ, переводники	Замки, УБТ и переводники		
До 175	965,2	965,2	827,3	758,4	13	285	800
От 178		930,7		689,5			

Г.1 При назначении механических свойств металла других элементов буровой колонны следует руководствоваться необходимыми эксплуатационными характеристиками.

Г.2 Для проверки механических свойств металла после термообработки (4.13) отбирают по две детали (ниппель и муфта), взятые от каждой плавки.

Г.3 Проведение механических испытаний

Г.3.1 Образцы ниппелей замков вырезают в продольном направлении, как указано на рисунке Г.1.

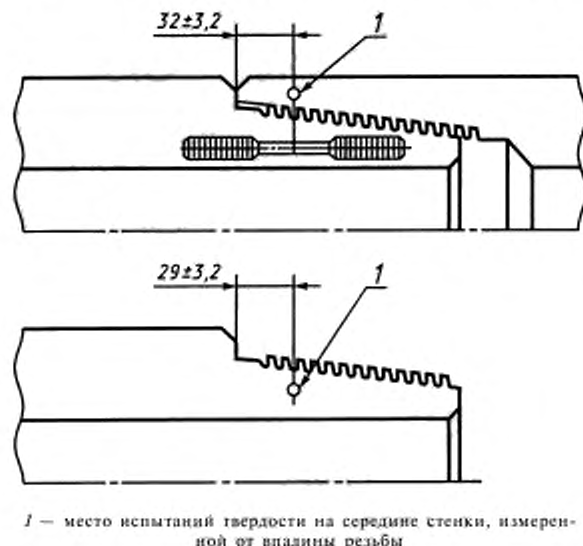


Рисунок Г.1

Г.3.2 Образцы УБТ и переводников вырезают в продольном направлении в пределах 0,9 м от торца детали и на расстоянии 25 мм от наружного диаметра образца или на середине толщины стенки в случае, если утонение стенки не соответствует указанной величине.

Г.4 Допускается применять метод неразрушающего контроля механических свойств металла резьбовых соединений.

Г.5 Испытание на растяжение — по ГОСТ 10006.

Г.6 Контроль твердости по Бринеллю — по ГОСТ 9012.

ОКС 21.040.30

Г43

ОКСТУ 0071

Ключевые слова: резьба, резьбовое соединение, параметры, размеры, предельные отклонения, допуски, профиль, контроль
