

ГОСТ Р 50267.7—95
(МЭК 601—2—7—87)

ГОСУДАРСТВЕННЫЙ СТАНДАРТ РОССИЙСКОЙ ФЕДЕРАЦИИ

ИЗДЕЛИЯ МЕДИЦИНСКИЕ ЭЛЕКТРИЧЕСКИЕ

Часть 2.

**ЧАСТНЫЕ ТРЕБОВАНИЯ БЕЗОПАСНОСТИ
К РЕНТГЕНОВСКИМ ПИТАЮЩИМ
УСТРОЙСТВАМ ДИАГНОСТИЧЕСКИХ
РЕНТГЕНОВСКИХ ГЕНЕРАТОРОВ**

Издание официальное

БЗ 10—92/1020

ГОССТАНДАРТ РОССИИ
Москва

Предисловие

- 1 ПОДГОТОВЛЕН И ВНЕСЕН** Всероссийским научно-исследовательским и испытательным институтом медицинской техники (ВНИИИМТ) НПО «Экран»
- 2 ПРИНЯТ И ВВЕДЕН В ДЕЙСТВИЕ** Постановлением Госстандарта России от 21.02.95 № 73
- 3 Настоящий стандарт** содержит полный аутентичный текст международного стандарта МЭК 601—2—7—87 «Изделия медицинские электрические. Часть 2. Частные требования безопасности к рентгеновским питающим устройствам диагностических рентгеновских генераторов» с дополнительными требованиями, отражающими потребности экономики страны
- 4 ВВЕДЕН ВПЕРВЫЕ**

© Издательство стандартов, 1995

Настоящий стандарт не может быть полностью или частично воспроизведен, тиражирован и распространен в качестве официального издания без разрешения Госстандарта России

СОДЕРЖАНИЕ

Предисловие	I
Введение	IV
Раздел 1 Общие положения	
1 Область распространения и цель	1
2 Термины и определения	7
3 Общие требования	7
4 Общие требования к испытаниям	8
5 Классификация	9
6 Идентификация, маркировка и документация	9
7 Потребляемая мощность	17
Раздел 2 Требования безопасности	
8 Основные категории безопасности	17
9 Съёмные средства защиты	17
10 Условия окружающей среды	17
11 Специальные меры безопасности	17
12 Условия единичного нарушения	17
Раздел 3 Защита от опасностей поражения электрическим током	
13 Общие требования	18
14 Требования, относящиеся к классификации	18
15 Ограничение напряжения и/или энергии	18
16 Корпуса и защитные крышки	18
17 Разделение частей и цепей	19
18 Защитное заземление, рабочее заземление и выравнивание потенциалов	19
19 Длинные токи утечки и дополнительные токи в цепи пациента	19
20 Электрическая прочность изоляции	21
Раздел 4 Защита от механических опасностей	
21 Механическая прочность	23
22 Движущиеся части	23
23 Поверхности, углы и кромки	23
24 Устойчивость при нормальной эксплуатации	23
25 Выбрасываемые части	23
26 Вибрация и шум	23
27 Пневматические и гидравлические системы	23
28 Подвешенные массы	23
Раздел 5 Защита от нежелательного или чрезмерного излучения	
29 Рентгеновское излучение	23
30 Альфа-, бета-, гамма-излучения, нейтронное излучение и излучения других частиц	29
31 Микроволновые излучения	29
32 Видимое излучение (включая лазеры)	29
33 Инфракрасное излучение	29
34 Ультрафиолетовое излучение	29
35 Акустическая энергия (включая ультразвук)	29
36 Электромагнитная совместимость	29
Раздел 6 Защита от опасностей воспламенения горючих смесей анестетиков	
37 Местонахождение и основные требования	29

38	Маркировка	29
39	Общие требования для изделий категорий AP и APG	29
40	Требования и испытания для изделий категории AP, их частей и компонентов	29
41	Требования и испытания для изделий категории APG, их частей и компонентов	29
Раздел 7 Защита от чрезмерных температур и других опасностей		
42	Чрезмерные температуры	30
43	Пожаробезопасность	30
44	Перелив, расплескивание, утечка, влажность, проникновение жидкостей, очистка, стерилизация и дезинфекция	30
45	Сосуды и части, находящиеся под давлением	30
46	Ошибки человека	30
47	Электростатические заряды	30
48	Материалы рабочей части в контакте с телом человека	30
49	Нарушение электропитания	30
Раздел 8 Точность рабочих характеристик и защита от представляющих опасность выходных характеристик		
50	Точность рабочих характеристик	31
51	Защита от представляющих опасность выходных характеристик	53
Раздел 9 Ненормальная работа и условия нарушений; испытания на воздействие внешних факторов		
52	Ненормальная работа и условия нарушений	54
53	Испытания на воздействие внешних факторов	54
Раздел 10 Требования к конструкции		
54	Общие положения	54
55	Корпуса и крышки	54
56	Компоненты и общая компоновка	54
57	Сетевые части, компоненты и монтаж	54
58	Защитное заземление, Зажимы и соединения	56
59	Конструкция и монтаж	56
Приложение AA Значения ряда R'10		
Приложение BB Таблицы комбинаций параметров нагрузки для испытаний		
Приложение CC	Пример определения комбинации параметров нагрузки в соответствии с требованиями 50.109 для испытаний на линейность и постоянство	58
Приложение DD	Дополнительные требования к рентгеновским питающим устройствам диагностических рентгеновских генераторов, отражающие потребности экономики страны	63
Приложение EE	Пункты международного стандарта МЭК 601—1—88, отсутствующие в ГОСТ Р 50267.0, в развитие которых в настоящий стандарт включены дополнительные пункты	64
		65

ВВЕДЕНИЕ

Настоящий стандарт является прямым применением международного стандарта МЭК 601—2—7—87 «Изделия медицинские электрические. Часть 2. Частные требования безопасности к рентгеновским питающим устройствам диагностических рентгеновских генераторов» подготовленного Подкомитетом 62В «Рентгеновские аппараты напряжением до 400 кВ и вспомогательные устройства» Технического комитета 62 МЭК «Изделия медицинской техники электрические»

Требования настоящего стандарта имеют преимущества перед аналогичными требованиями общего стандарта (ГОСТ Р 50267.0), дополняют и изменяют его.

Нумерация разделов, пунктов и подпунктов настоящего стандарта соответствует нумерации, принятой в общем стандарте. Разделы, пункты, подпункты и рисунки, дополнительные по отношению к общему, нумеруются, начиная с номера 101, дополнительные приложения обозначены АА, ВВ и т. д., а дополнительные подпункты — аа, bb и т. д.

После требований в настоящем стандарте приводятся соответствующие им испытания.

Стандарт дополнен приложением ДД, содержащим требования, отражающие потребности экономики страны, и приложением ЕЕ, включающим пункты международного стандарта МЭК 601—2—77, отсутствующие в ГОСТ Р 50267.0, в развитие которых в настоящий стандарт включены дополнительные пункты.

ГОСУДАРСТВЕННЫЙ СТАНДАРТ РОССИЙСКОЙ ФЕДЕРАЦИИ

Изделия медицинские электрические

Часть 2. ЧАСТНЫЕ ТРЕБОВАНИЯ БЕЗОПАСНОСТИ К РЕНТГЕНОВСКИМ
ПИТАЮЩИМ УСТРОЙСТВАМ ДИАГНОСТИЧЕСКИХ РЕНТГЕНОВСКИХ
ГЕНЕРАТОРОВ

Medical electrical equipment.
Part 2 Particular requirements for safety of diagnostic X-ray generators

Дата введения 1996-01-01

РАЗДЕЛ 1 ОБЩИЕ ПОЛОЖЕНИЯ

1 Область распространения и цель

Применяют пункт общего стандарта, за исключением:

1.1 Область распространения

Дополнение

Требования настоящего стандарта распространяются на рентгеновские питающие устройства (РПУ) ДИАГНОСТИЧЕСКИХ РЕНТГЕНОВСКИХ ГЕНЕРАТОРОВ напряжением от 10 до 400 кВ, в которых энергия для НАГРУЗКИ РЕНТГЕНОВСКОЙ ТРУБКИ подается от сети питания переменного тока, без устройства накопления энергии в составе аппарата.

Примечание Считают, что существенный элемент накопления энергии отсутствует, если энергия при НАГРУЗКЕ с ПАРАМЕТРАМИ НАГРУЗКИ, определяющими НОМИНАЛЬНУЮ ЭЛЕКТРИЧЕСКУЮ МОЩНОСТЬ, подается во время НАГРУЗКИ от ПИТАЮЩЕЙ СЕТИ.

Требования настоящего стандарта распространяются на РПУ, применяемые в стоматологии, узлы РПУ, РПУ, которые образуют единое целое с рентгеновским излучателем (моноблочный излучатель), РПУ для стимуляторов при лучевой терапии.

В настоящем стандарте ссылка на аппараты, предназначенные для применения в стоматологии, касается только аппаратов с номинальным напряжением рентгеновской трубки, не превышающим 125 кВ. На аппараты, работающие при напряжении св. 125 кВ, распространяются другие требования настоящего стандарта без

Издайте официальное

учета их возможного назначения для применения в стоматологии. Там, где это необходимо, дают требования на рентгеновские генераторы, но только тогда, когда они влияют на работу соответствующего РПУ.

Требования настоящего стандарта не распространяются на аппараты для реконструктивной томографии и аппараты, работающие от батарей.

Обоснование. Из области распространения настоящего стандарта исключены аппараты, требования к которым в настоящее время разработаны недостаточно, с тем, чтобы не задерживать публикацию стандарта.

После окончательной доработки эти требования могут составить приложение к настоящему стандарту или независимые стандарты.

1.2 Цель

Изменение

Целью настоящего стандарта является разработка частных требований безопасности и методов, позволяющих устанавливать соответствие этим требованиям.

В настоящем стандарте приведены требования по воспроизводимости, линейности, постоянству и точности, поскольку эти факторы влияют на качество и количество производимого ионизирующего излучения, но они ограничены требованиями безопасности.

Обоснование. Уровень требований и испытания, позволяющие устанавливать соответствие этим требованиям, способствуют установлению того факта, что на безопасность РПУ не влияют небольшие отклонения в уровне характеристик. Нормируемые комбинации параметров нагрузки для испытаний ограничены в числе, но опыт показал, что в большинстве случаев они достаточны. Важно нормировать выбор комбинаций параметров нагрузки с тем, чтобы можно было провести сравнение между испытаниями, осуществленными в различных случаях или местах. Однако и другие комбинации, отличающиеся от нормированных, могли бы быть технически оправданы.

Примечания

1 Общие принципы безопасности, на которых основан настоящий стандарт, изложены во вступлении к общему стандарту.

2 Что касается защиты от ионизирующих излучений, настоящий стандарт рассматривает косвенные аспекты безопасности, а именно те, которые связаны с питанием и управлением электрической энергией от РПУ.

3 Требования защиты от ионизирующего излучения содержатся в стандарте на группу изделий, указанном в 1.3.102.

4 Касаясь аспектов радиационной защиты при разработке настоящего стандарта, предполагалось, что пользователи рентгено-диагностических аппаратов

следуют основным рекомендациям Международной комиссии по радиологической защите (МКРЗ), сформулированным в МКР 26 (1977), абзац «12:

- а) никакая практика не может быть принята, если она не приносит пользы,
- б) любое облучение следует проводить на самом низком разумно допустимом уровне, учитывая экономические и социальные факторы,
- с) эквивалентная доза для пациента в соответствующих условиях не должна превышать пределов, рекомендованных МКРЗ.

Очевидно, что ответственность за выполнение этих рекомендаций лежит на ПОЛЬЗОВАТЕЛЕ, а не на изготовителе оборудования.

1.3 Частные стандарты

Дополнительные подпункты

1.3.101 Связь с общим стандартом

Настоящий стандарт является дополнительным к общему стандарту ГОСТ Р 50267.0; этими стандартами следует пользоваться совместно.

Для краткости этот общий стандарт в настоящем стандарте называется либо «Общий стандарт», либо «Общие требования».

Под выражением «настоящий стандарт» понимают общий и настоящий стандарты, рассматриваемые совместно.

Требования настоящего стандарта, замещающие или изменяющие требования общего стандарта, имеют приоритет перед общими требованиями.

Когда в настоящем стандарте отсутствует соответствующий пункт или подпункт, то применяют пункт или подпункт общего стандарта без изменений.

Если какая-либо часть общего стандарта не должна применяться в настоящем стандарте, хотя она может относиться в РПУ, в настоящем стандарте такие случаи оговаривают.

1.3.102 Нормативные ссылки

Настоящий стандарт предписывает, что РПУ и их узлы должны отвечать соответствующим требованиям стандарта на группу изделий «Общие требования защиты от ионизирующего излучения» (в настоящее время на рассмотрении).

В настоящем стандарте использованы ссылки на следующие стандарты:

- | | |
|-------------------|--|
| ГОСТ Р 50267.0—92 | (МЭК 601—1—88) Изделия медицинские электрические. Часть I. Общие требования безопасности |
| ГОСТ 13109—87 | Электрическая энергия. Требования к качеству электрической энергии в электрических сетях общего назначения |

ГОСТ 15150—69 Машины, приборы и другие технические изделия. Исполнения для различных климатических районов. Категории, условия эксплуатации, хранения и транспортирования в части воздействия климатических факторов внешней среды

1.4 Условия окружающей среды*

Транспортирование и хранение

Изменение

Температура окружающей среды от минус 20 до плюс 70 °С

Условия эксплуатации

Источник питания

Изменения

Питающая сеть характеризуется номинальным напряжением, не превышающим 250 В однофазного или 500 В трехфазного тока для РПУ, номинальная кажущаяся мощность которого ниже или равна 4 кВ·А или 500 В для любого другого РПУ при условии, что напряжение относительно земли в сетевой цепи не должно превышать 300 В.

Внутреннее сопротивление питающей сети должно быть достаточно низким.

При эксплуатации РПУ внутреннее сопротивление питающей сети считают достаточно низким, если значение кажущегося сопротивления питающей сети не превышает соответствующего значения по таблице 101 или значения, установленного в соответствии с 6.1j 4) (в случае, если последнее значение больше).

Колебания напряжения питающей сети не превышают $\pm 10\%$ номинального напряжения, кроме кратковременных колебаний (например продолжительностью менее 1 с), с нерегулярными интервалами, например вызванными работой РПУ или подобных аппаратов.

Мгновенные кратковременные колебания напряжения, являющиеся следствием работы самого РПУ, не учитывают при установлении соответствия требованиям, указанным в предыдущем абзаце.

Форма волны питающей сети практически синусоидальна.

Практическая симметрия питающей сети при трехфазном питании. Частота не превышает 1 кГц и не отклоняется от номинального значения более чем на 1 %.

Питание от местного генератора электроэнергии считают приемлемым, только если оно одобрено изготовителем РПУ.

* См. Приложение D.

Таблица 101 — Опорные значения кажущегося сопротивления питающей сети

Форма волны высокого напряжения	Номинальная электрическая мощность согласно 6.8.2а 4), кВт	Сетевое напряжение, В						
		480	440	415	380	240	220	120
		Кажущееся сопротивление питающей сети, Ом						
Один импульс	0,5					0,95	0,80	
	1,0	2,4	2,0	1,79	1,5	0,60	0,50	0,15
	2,0	1,6	1,3	1,19	1,0	0,40	0,34	0,10
	4,0	1,0	0,80	0,72	0,6	0,24	0,20	0,06
	8,0	0,50	0,40	0,36	0,3	0,12	0,10	0,032
	10,0	0,40	0,34	0,30	0,25			
	16,0	0,24	0,20	0,18	0,15			
Два импульса	4,0	1,6	1,3	1,19	1,0	0,40	0,34	0,10
	8,0	1,0	0,80	0,72	0,60	0,24	0,20	0,06
	10,0	0,80	0,67	0,60	0,50	0,16	0,15	0,045
	16,0	0,50	0,40	0,36	0,30	0,12	0,10	0,032
	20,0	0,40	0,34	0,30	0,25			
	32,0	0,24	0,20	0,18	0,15			
	50,0	0,16	0,14	0,12	0,10			
Шесть импульсов, двенадцать импульсов и выше до постоянного потенциала	16,0	0,83	0,65	0,60	0,50	0,19	0,16	0,045
	20,0	0,64	0,50	0,48	0,40	0,14	0,12	0,035
	32,0	0,40	0,34	0,30	0,25			
	40,0	0,32	0,27	0,24	0,20			
	50,0	0,24	0,20	0,18	0,15			
	75,0	0,16	0,14	0,12	0,10			
	100	0,12	0,10	0,09	0,08			
150	0,08	0,07	0,06	0,05				

Если для системы сетевого питания указывают номинальное напряжение, то предполагают, что напряжение между проводами системы или между любыми из этих проводов и землей не превышает номинального значения.

Переменное напряжение считают практически синусоидальным, если мгновенное значение данной волны отличается от мгновенного значения идеальной волны в тот же момент не более чем на 2% максимального значения идеальной волны.

Трехфазную питающую сеть считают практически симметричной, если она подает симметричные напряжения и выдает симметричные токи при симметричной нагрузке.

Считают, что напряжения являются симметричными, если в соответствии с теоремой Фортескью амплитуды напряжений обратной и нулевой последовательности не превышают 2% амплитуды напряжений прямой последовательности.

Считают, что токи являются симметричными, если в соответствии с теоремой Фортескью амплитуды токов обратной и нулевой последовательности не превышают 5 % амплитуды токов прямой последовательности.

Требования настоящего стандарта основаны на том, что трехфазное питание имеет симметричную конфигурацию СЕТЕВОГО НАПРЯЖЕНИЯ по отношению к земле, а также нейтральный провод и что однофазное питание происходит от такой трехфазной системы, как описано выше.

Если со стороны источника питания не имеется соединения с землей, то предполагают, что предусмотрены соответствующие меры для достаточно быстрого обнаружения ограничения и устранения любого искажения симметрии.

РПУ соответствует требованиям настоящего стандарта только в том случае, если его пормируемая НОМИНАЛЬНАЯ ЭЛЕКТРИЧЕСКАЯ МОЩНОСТЬ может быть достигнута при КАЖУЩЕМСЯ СОПРОТИВЛЕНИИ ПИТАЮЩЕЙ СЕТИ, значение которого не менее либо опорного значения по таблице 101, либо установленного по 6.1j4) (берут наибольшее значение).

Для этого КАЖУЩЕЕСЯ СОПРОТИВЛЕНИЕ ПИТАЮЩЕЙ СЕТИ R определяют по формуле

$$R = \frac{U_0 - U_1}{I_1};$$

где U_0 — СЕТЕВОЕ НАПРЯЖЕНИЕ без нагрузки, В;

U_1 — СЕТЕВОЕ НАПРЯЖЕНИЕ при нагрузке, В;

I_1 — ток сети при нагрузке, А

Следует использовать чисто активную нагрузку. СЕТЕВОЕ НАПРЯЖЕНИЕ следует измерять между фазой и нулем или, если возможно, между фазами, а в трехфазных системах — между каждыми двумя фазами.

КАЖУЩЕЕСЯ СОПРОТИВЛЕНИЕ ПИТАЮЩЕЙ СЕТИ следует измерять с использованием чисто активной нагрузки, значение которой примерно соответствует НОМИНАЛЬНОЙ ЭЛЕКТРИЧЕСКОЙ МОЩНОСТИ, установленной по 6.8.2a4), но не превышает 30 кВт. КАЖУЩЕЕСЯ СОПРОТИВЛЕНИЕ ПИТАЮЩЕЙ СЕТИ следует определять с погрешностью не более 10 %.

КАЖУЩЕЕСЯ СОПРОТИВЛЕНИЕ ПИТАЮЩЕЙ СЕТИ для значений СЕТЕВЫХ НАПРЯЖЕНИЙ, не включенных в таблицу 101, может быть интерполировано.

При вычислении следует учитывать, что опорное значение КАЖУЩЕГОСЯ СОПРОТИВЛЕНИЯ пропорционально квадрату сетевого напряжения.

Когда значение **НОМИНАЛЬНОЙ ЭЛЕКТРИЧЕСКОЙ МОЩНОСТИ** являются промежуточными по отношению к значениям, указанным в таблице 101, то для удовлетворения требованиям **КАЖУЩЕЕСЯ СОПРОТИВЛЕНИЕ** должно соответствовать ближайшему меньшему значению **НОМИНАЛЬНОЙ ЭЛЕКТРИЧЕСКОЙ МОЩНОСТИ** по таблице 101.

2 Термины и определения

Применяют пункт общего стандарта, за исключением:

Дополнение

Определения терминов, которые в настоящем стандарте выделены прописными буквами, приведены в ГОСТ Р 50267.0.

2.12 Другие определения

Дополнительное определение

2.12.101. Установленный диапазон соответствия

В радиологических установках диапазон или серия диапазонов, для которых воспроизводимость, линейность, постоянство или точность функциональных параметров находятся в пределах, предписанных стандартом.

3 Общие требования

Применяют пункт общего стандарта, за исключением:

3.1 Дополнение

РПУ должны быть сконструированы так, чтобы не подавать на **РЕНТГЕНОВСКУЮ ТРУБКУ** при **НОРМАЛЬНОМ ИСПОЛЬЗОВАНИИ** напряжение выше **НОМИНАЛЬНОГО АНОДНОГО НАПРЯЖЕНИЯ** или **ПРЕДЕЛЬНОГО АНОДНОГО НАПРЯЖЕНИЯ**.

В части требований 50.101—50.103 РПУ и его узел соответствует требованиям настоящего стандарта, если РПУ удовлетворяет соответствующим испытаниям по 50.104—50.114.

Дополнительные подпункты

3.101 Условные значения электрических величин

В настоящем стандарте, если нет других указаний, значения высокого напряжения являются максимальными; переходные состояния переключения не учитывают. Значения тока в цепях выпрямленного высокого напряжения являются средними значениями электрического тока.

Электрическую мощность в цепи высокого напряжения, требования к которой даны в 6.8.2а3) и 6.8.2а4), следует рассчитывать по формуле

$$P = UI_f,$$

где U — напряжение РЕНТГЕНОВСКОЙ ТРУБКИ, В;

I — ТОК РЕНТГЕНОВСКОЙ ТРУБКИ, А.

Для обычных устройств генераторов используют следующие коэффициенты:

$f=0,74$ для ОДНО- и ДВУХПОЛУПЕРИОДНЫХ РПУ;

$f=0,95$ для ШЕСТИПУЛЬСНЫХ РПУ;

$f=1,0$ для ДВЕНАДЦАТИПУЛЬСНЫХ РПУ и для РПУ с ПОСТОЯННЫМ НАПРЯЖЕНИЕМ.

Для других генераторных устройств электрическую мощность следует рассчитывать, выбирая наиболее близкий коэффициент из трех значений, указанных выше, что приводит к достаточной точности.

В настоящем стандарте выражение «постоянный потенциал» применимо к РПУ, высокое выходное напряжение которого имеет процентную пульсацию, не превышающую 4%.

3.102 Величины излучения

В настоящем стандарте не используют величину экспозиционной дозы, ее единицы кулон на килограмм ($\text{Кл}\cdot\text{кг}^{-1}$) и рентген (Р), а используют величину ВОЗДУШНАЯ КЕРМА и ее единицу грей (Гр). 1 Гр соответствует $1 \text{ Дж}\cdot\text{кг}^{-1}$.

Для РЕНТГЕНОВСКОГО ИЗЛУЧЕНИЯ, получаемого при высоком напряжении до 400 кВ, на которое распространяются требования настоящего стандарта, воздушная керма в 1 Гр соответствует экспозиционной дозе $X=29,7 \text{ мКл}\cdot\text{кг}^{-1}$ или $X=115 \text{ Р}$.

В настоящем стандарте после всех значений воздушной кермы указаны приблизительные значения экспозиционной дозы в рентгенах в форме ($X \dots \text{Р}$).

4 Общие требования к испытаниям

Применяют соответствующий пункт общего стандарта, за исключением:

Дополнение

Испытания на безотказность, которые следует проводить после установки РПУ или его пуска в эксплуатацию, находятся в настоящее время не рассмотрении.

4.1 Типовые и периодические испытания

Типовые испытания

Дополнение

Испытания, предписываемые настоящим стандартом, следует проводить при строго определенных условиях, которые обеспечиваются в испытательных лабораториях.

4.7 Питающее и испытательное напряжение, род тока, вид питания, частота

Дополнительный подпункт

а) При испытаниях по требованиям 50.105—50.114 следует соблюдать условия, определенные 50.104.

Обоснование. Изменения электрического питания и других условий окружающей среды, даже если они находятся в пределах, предусматриваемых 1.4, в случае совпадения нескольких неблагоприятных условий могут повлиять на измерения, что может привести к неправильной оценке безопасности работы РПУ.

Необходимо соблюдать регламентированные условия испытаний, чтобы иметь основания для подтверждения соответствия.

4.10 Предварительное воздействие влагой Дополнение (см. 1.3.101)

Этому испытанию подвергают только те части РПУ, на которые могут воздействовать климатические условия, моделируемые при испытании.

Если нет возможности подвергнуть воздействию влагой РПУ целиком, можно воздействовать последовательно на отдельные его части.

Если для воздействия влагой требуется разборка и сборка аппарата, то промежуток времени между воздействием и испытаниями может быть больше, чем установлено в общем стандарте.

5 Классификация

Применяют пункт общего стандарта, за исключением:

5.1 РПУ классифицируют как ИЗДЕЛИЯ КЛАССА I.

5.2 Изменение

РПУ классифицируют как ИЗДЕЛИЯ ТИПА В, за исключением требования более высокой степени защиты от поражения электрическим током.

5.3 Изменение

Если нет других указаний, РПУ классифицируют как обычные изделия медицинской техники электрические (изделия с корпусом, не защищенные от проникновения влаги).

5.6 Изменение

Если нет других указаний, РПУ или их узлы классифицируют как изделия, предназначенные для длительного подключения к ПИТАЮЩЕЙ СЕТИ, в режиме ожидания, и при номинальных нагрузках; см. также 6.1п и 6.8.5.

6 Идентификация, маркировка и документация

Применяют пункт общего стандарта, за исключением:

6.1 Маркировка на наружной стороне изделия или его частей

Дополнение (в начале подпункта)

РПУ, их узлы и составные части должны иметь соответствующую маркировку, если от их взаимодействия зависит безопасность (см. также 6.8.1).

г) Соединение с источником питания

Дополнение (в конце подпункта)

Информация, требуемая в 6.1g общего стандарта, для РПУ, предназначенных для стационарной установки, может быть изложена только в эксплуатационных документах.

h) Частота питания (в герцах)

Дополнение (в конце подпункта)

Информация, требуемая в 6.1h общего стандарта, для РПУ, предназначенных для стационарной установки, может быть изложена только в эксплуатационных документах.

j) Потребляемая мощность

Изменение

Для РПУ, предназначенных для стационарной установки, информация, требуемая в 6.1j общего стандарта, может быть изложена только в эксплуатационных документах.

Требования к потребляемой мощности должны быть выражены комбинацией следующих величин:

1) **НОМИНАЛЬНОГО СЕТЕВОГО НАПРЯЖЕНИЯ** для питания рентгеновского генератора (в вольтах, см подпункт г);

2) числа фаз, см. подпункт г);

3) частоты в герцах, см. подпункт h);

4) максимального кажущегося сопротивления питающей сети в омах;

5) характеристиками **АВТОМАТИЧЕСКИХ ВЫКЛЮЧАТЕЛЕЙ МАКСИМАЛЬНОГО ТОКА**, требуемых для питающей сети.

т) Режим работы

Изменение

Режим работы — при необходимости с максимально допустимыми значениями должен быть указан в **ЭКСПЛУАТАЦИОННЫХ ДОКУМЕНТАХ** (см. 6.8.5).

п) Плавкие предохранители

Дополнение

Для РПУ, предназначенных для стационарной установки, этот подпункт общего стандарта не применяют (см. п. j).

р) Выходные данные

Изменение

Соответствующий подпункт общего стандарта не применяют.

т) Условия охлаждения

Дополнение

Требования к охлаждению, необходимые для безопасной эксплуатации РПУ или одного из его узлов, должны быть даны в эксплуатационных документах с обязательным указанием следующих факторов:

— максимального рассеяния тепла в окружающий воздух отдельно для каждого узла, который рассеивает более 100 Вт и может монтироваться отдельно во время установки;

— максимального рассеяния тепла в устройствах принудительного воздушного охлаждения, скорости потока воздуха и повышения его температуры;

— максимального рассеяния тепла при использовании жидкого охладителя с указанием для этого охладителя максимально допустимой входной температуры, минимальных значений скорости потока жидкости и давления.

Дополнительный подпункт

аа) Маркировка соответствия

Если на наружной стороне РПУ или его узла должно быть указано соответствие настоящему стандарту, такая маркировка должна быть нанесена вместе с указанием модели или типа аппарата, как указано ниже:

... * ГОСТ Р 50267.7

Указание о соответствии аппарата или его узла требованиям настоящего стандарта дается только в том случае, если это соответствие является полным.

6.2 Маркировка внутри изделия или внутри его частей

Дополнение к 6.2b

Такую маркировку не наносят на части, включающие высоковольтные цепи рентгеновского излучателя и генератора.

6.7 Световые индикаторы и кнопки

Цвета световых индикаторов

Дополнение (перед последним абзацем):

В РПУ следует использовать следующие цвета световых индикаторов:

— красный цвет должен использоваться исключительно для индикации, что операция не должна совершаться или что необходимо совершить немедленно какое-либо действие, чтобы прекратить опасную ситуацию, например, в случае превышения максимально допустимых значений;

— зеленый цвет следует использовать на пульте управления для индикации состояния, начиная с которого одно последующее действие приведет к состоянию нагрузки (см. 29.1.103a);

— желтый цвет используют на пульте управления для индикации состояния нагрузки (см. 29.1.103b).

* Модель или тип

Не обязательно использовать индикатор красного цвета для индикации состояния блокировки, которая предотвращает возникновение опасности.

Электролюминесцентные диоды (ЭЛД) в красном цвете спектра не рассматривают как красные сигнальные лампы при следующих условиях: если на каждом пульте управления вся индикация, для которой не требуется какой-либо особый цвет, дается ЭЛД этого же цвета и, если индикация, для которой требуются особые цвета, будет дана таким образом, что будет ясно различимой.

Цвета световых индикаторов выбирают в зависимости от смысла индикации.

Так одно рабочее состояние аппарата может одновременно обозначаться различными цветами в зависимости от места индикации, например: зеленый на пульте управления и красный при входе в кабинет лучевой диагностики.

6.8 Эксплуатационные документы

6.8.1 Общие требования

Дополнение

В эксплуатационных документах должно быть ясно указано, к какому типу РПУ или его узлам они относятся.

Все особенности, маркировка которых предписывается 6.1, должны быть отражены в эксплуатационных документах.

Настоящий стандарт не содержит требований о языке(ах), на котором(ых) должны представляться эксплуатационные документы.

Необходимо учесть тот факт, что эксплуатационные документы на языке, отличном от языка оригинала, на котором они были представлены и утверждены изготовителем аппарата или его узлов, подлежат тщательной проверке экспертом, кандидатура которого должна быть по возможности одобрена изготовителем.

В эксплуатационных документах должен быть указан язык(и) оригинала, на котором(ых) они были составлены, одобрены или представлены изготовителем, в них должна быть ссылка хотя бы на один из вариантов оригинала.

6.8.2 Инструкция по эксплуатации

а) Общие сведения

Дополнение

В инструкциях по эксплуатации должны быть указаны выходные электрические характеристики, в форме параметров нагрузки в соответствии с 6.8.2a1) — 6) при подаче нагрузки от РПУ на одну из рентгеновских трубок или на один из излучателей, указанных в документации.

Для рентгенодиагностических аппаратов, в которых часть РПУ встроена в излучатель, например моноблочные излучатели, указанные значения должны относиться ко всему устройству.

Все указанные значения в соответствии с требованиями настоящего подпункта должны достигаться с помощью регулировок параметров нагрузки, которые находятся в ПРЕДЕЛАХ УСТАНОВЛЕННОГО ДИАПАЗОНА СООТВЕТСТВИЯ.

Должны быть указаны следующие характеристики и комбинации:

1) Значения номинального анодного напряжения и наибольшего значения анодного тока, которые может одновременно выдать РПУ при номинальном анодном напряжении в непрерывном и прерывистом режимах.

2) Наибольшие значения анодного тока и анодного напряжения, которые может одновременно выдать РПУ при наибольшем анодном токе в непрерывном и прерывистом режимах.

3) Значения анодного тока и анодного напряжения соответствующие наибольшей выходной электрической мощности в непрерывном и прерывистом режимах (см. 3.101).

4) Номинальная электрическая мощность как максимальная постоянная мощность, выраженная в киловаттах, которую может подать РПУ за время нагрузки 0,1 с при анодном напряжении 100 кВ, если такая регулировка не предусмотрена, при наиболее близком возможном значении по отношению к 100 кВ (см. 3.101).

Одновременно с номинальной анодной мощностью должны быть указаны соответствующие значения анодного напряжения и анодного тока.

Дополнительно могут быть указаны значения электрической мощности, соответствующие другим сочетаниям анодного напряжения и анодного тока, эти значения могут определяться для каждого специального случая.

5) **ОПОРНОЕ ЗНАЧЕНИЕ ПРОИЗВЕДЕНИЯ ТОК—ВРЕМЯ**, являющееся **ПРОИЗВЕДЕНИЕМ ТОК—ВРЕМЯ**, которое не будет меньше значения, получаемого за **ВРЕМЯ ОБЛУЧЕНИЯ**, равное 0,1 с, или, при отсутствии такового, за ближайшее более длительное время излучения.

Электрическая мощность, для которой дано **ОПОРНОЕ ЗНАЧЕНИЕ ПРОИЗВЕДЕНИЯ ТОК—ВРЕМЯ**, должна соответствовать примерно, но не превышать 50 % номинальной электрической мощности при **ВРЕМЕНИ ОБЛУЧЕНИЯ** 0,1 с.

ОПОРНОЕ ЗНАЧЕНИЕ ПРОИЗВЕДЕНИЯ ТОК—ВРЕМЯ должно быть указано вместе с комбинацией анодного напряжения, анодного тока и времени облучения, при которой оно получено.

Можно также указать другие величины **ОПОРНОГО ЗНАЧЕНИЯ ПРОИЗВЕДЕНИЯ ТОК—ВРЕМЯ**, соответствующие различным значениям **АНОДНОГО НАПРЯЖЕНИЯ**.

6) Для РПУ с индикацией предварительно рассчитанного или измеренного **ПРОИЗВЕДЕНИЯ ТОК—ВРЕМЯ** указывают минимальное значение **ПРОИЗВЕДЕНИЯ ТОК—ВРЕМЯ** или сочетание(я) **ПАРАМЕТРОВ НАГРУЗКИ**, дающее минимальное значение произведения **ТОК—ВРЕМЯ** в пределах **УСТАНОВЛЕННОГО ДИАПАЗОНА СООТВЕТСТВИЯ** в части линейности и постоянства.

Если значение минимального **ПРОИЗВЕДЕНИЯ ТОК—ВРЕМЯ** зависит от **АНОДНОГО НАПРЯЖЕНИЯ** или от сочетаний значений **ПАРАМЕТРОВ НАГРУЗКИ**, можно дать его в форме таблицы или кривой, показывающих эту зависимость.

7) Если РПУ может функционировать при сочетаниях параметров нагрузки, которые дают истинную(ые) величину(ы), превышающую(ие) пределы по воспроизводимости, линейности, постоянству и точности, указанные в 50.101 и 50.102, эксплуатационные документы должны содержать указания об одном или нескольких установленном(ых) диапазоне(ах) соответствия, для которых эти пределы соблюдаются.

Для сочетаний параметров нагрузки, при которых истинные величины не входят в установленный **ДИАПАЗОН СООТВЕТСТВИЯ**, соотношение между истинной(ыми) величиной(ами) и соответствующими сочетаниями параметров нагрузки должны быть указаны в **ИНСТРУКЦИЯХ ПО ЭКСПЛУАТАЦИИ**, например в виде поправочных коэффициентов в таблицах или кривых.

8) Для РПУ с **СИСТЕМОЙ АВТОМАТИЧЕСКОГО УПРАВЛЕНИЯ** временем облучения указывают номинальное наименьшее **ВРЕМЯ ОБЛУЧЕНИЯ**.

НОМИНАЛЬНОЕ НАИМЕНЬШЕЕ ВРЕМЯ ОБЛУЧЕНИЯ определено как время, при котором **СРЕДНЯЯ ПРОЦЕНТНАЯ ПОГРЕШНОСТЬ ВОЗДУШНОЙ КЕРМЫ** не превышает 20 % по отношению к среднему значению **ВОЗДУШНОЙ КЕРМЫ** при **ВРЕМЕНИ ОБЛУЧЕНИЯ**, равном как минимум 50-кратному значению **НОРМИРУЕМОГО НОМИНАЛЬНОГО НАИМЕНЬШЕГО ВРЕМЕНИ ОБЛУЧЕНИЯ**, измерения проводят в соответствии с требованиями 50.107.1, 50.107.2, 50.107.3а, 50.111—50.114, и которое не меньше самого короткого времени облучения, для него **КОЭФФИЦИЕНТ ОТКЛОНЕНИЯ ВОЗДУШНОЙ КЕРМЫ** соответствует требованиям 50.101.1.

Если номинальное наименьшее время облучения зависит от таких параметров нагрузки, как анодное напряжение и анодный ток,

следует установить пределы этих параметров нагрузки, для которых действительно номинальное наименьшее время облучения.

6.8.3 Техническое описание

а) Общие требования

Дополнение

В техническом описании должна быть информация о сочетании или, при необходимости, о сочетаниях узлов и приспособлений РПУ, которые позволяют устанавливать соответствие требованиям 50.101—50.103 (см. 50.2.102).

Примечание — В техническом описании полезно также указать данные и основные характеристики, необходимые для определения номинальных параметров автоматического выключателя тока утечки на землю или тип(ы) выключателя, который может быть использован с РПУ.

В техническом описании должны быть необходимые инструкции по подсоединению РПУ или его узлов к питающей сети.

Для РПУ большой мощности следует предусмотреть, если необходимо, отдельную питающую линию для предупреждения помех в других электрических аппаратах.

6.8.5 Ссылки на эксплуатационные документы

Дополнение

Пункты и подпункты настоящего стандарта, в которых содержатся дополнительные требования, относящиеся к содержанию эксплуатационных документов.

Кажущееся сопротивление источника питания	1.4 и 6.1j4)
Местный генератор электроэнергии	1.4
Классификация	5.1
Степень защиты от поражения электрическим током	5.2
Защита от доступа влаги	5.3
Режим работы, номинальные НАГРУЗКИ	5.6 и 6.1m
Соединение с источником питания	6.1g
Число фаз ПИТАЮЩЕЙ СЕТИ	6.1g и 6.1j2)
Частота питающей сети	6.1h и 6.1j3)
Потребляемая мощность	6.1j
СЕТЕВОЕ(ЫЕ) НАПРЯЖЕНИЕ(Я)	6.1j1)
АВТОМАТИЧЕСКИЙ ВЫКЛЮЧАТЕЛЬ МАКСИМАЛЬНОГО ТОКА	6.1j5)
Плавкие предохранители	6.1n
Условия охлаждения	6.1t
Идентификация составляющих частей	6.8.1
Маркировка на аппарате	6.8.1
Оригинал(ы) эксплуатационных ДОКУМЕНТОВ	6.8.1
Выходные электрические характеристики, комбинации ПАРАМЕТРОВ НАГРУЗКИ	6.8.2a и 50.1

УСТАНОВЛЕННЫЕ ДИАПАЗОНЫ СООТВЕТСТВИЯ	6.8.2a7) и
Комбинации для испытаний на соответствие	50.101.1
Автоматический выключатель тока утечки на землю	6.8.3a и
Инструкции по подключению к ПИТАЮЩЕЙ СЕТИ	50.2.102
Формулировка соответствия требованиям настоящего стандарта	6.8.3a
Функциональные токи в ПРОВОДЕ ЗАЩИТНОГО ЗАЗЕМЛЕНИЯ	6.8.3a
Необходимость подсоединения ДОПОЛНИТЕЛЬНОГО ПРОВОДА ЗАЩИТНОГО ЗАЗЕМЛЕНИЯ	6.8.101
ОСОБАЯ ЗОНА ПРЕБЫВАНИЯ	18c
Диапазон и корреляция ПАРАМЕТРОВ НАГРУЗКИ	19.3e
Метод проверки диапазона АВТОМАТИЧЕСКОГО УПРАВЛЕНИЯ ИНТЕНСИВНОСТЬЮ	29.1.102
Условия нормируемого применения	29.1.103e
Равенство делений шкал	29.1.105h
Температура поверхностей	29.1.107
Параметры нагрузки и режимы работы	29.1.107f
Фиксированные комбинации параметров нагрузки	42.5
Указания о полупостоянных значениях ПАРАМЕТРОВ НАГРУЗКИ	50.1.101a
Комбинации узлов РПУ	50.1.102a
Комбинации для испытаний ПАРАМЕТРЫ НАГРУЗКИ, компенсирующие колебания СЕТЕВОГО НАПРЯЖЕНИЯ	50.1.102b
Максимальное отклонение в СИСТЕМАХ АВТОМАТИЧЕСКОГО УПРАВЛЕНИЯ	50.2.101
Компенсация колебаний СЕТЕВОГО НАПРЯЖЕНИЯ	50.2.102
Длина высоковольтных кабелей	50.102.4
Потребляемая мощность при тепловом равновесии	50.103 -
Частота измерений при испытаниях	50.104.1a
Специальные условия при испытаниях	50.104.2
ПАРАМЕТРЫ НАГРУЗКИ для испытаний	50.104.3
Метод измерения АНОДНОГО НАПРЯЖЕНИЯ	50.104.4
Метод измерения анодного тока	50.104.5
ОПОРНАЯ ОСЬ РЕНТГЕНОВСКОГО ИЗЛУЧАТЕЛЯ	50.105.2
	50.106.1
	50.106.2
	50.107.1

ОБЩАЯ ФИЛЬТРАЦИЯ ТЕСТ-ОБЪЕКТА в условиях специального применения	50.107.2
АНОДНЫЙ ТОК в НЕПРЕРЫВНОМ РЕЖИМЕ	50.110.2
Максимальный АНОДНЫЙ ТОК в НЕПРЕРЫВНОМ РЕЖИМЕ	50.110.4
Электрическая мощность для нормируемых комбинаций с РЕНТГЕНОВСКИМ ИЗЛУЧАТЕЛЕМ	50.110.7
Условия испытаний при автоматическом управлении в прерывистом режиме	50.114
Характеристика сетевого выключателя	57.1h

Дополнительный подпункт

6.8.101 Формулировка соответствия

Соответствие рентгеновского генератора, РПУ или его узлов требованиям настоящего стандарта формулируют следующим образом:

Рентгеновский генератор ...²⁾ ГОСТ Р 50267.7 или
 РПУ ...²⁾ ГОСТ Р 50267.7,
 или
 ...¹⁾ ...²⁾ ГОСТ Р 50267.7.

Если для достижения желаемой безопасности были использованы какие-либо другие средства, кроме описанных в настоящем стандарте, то это должно быть указано в эксплуатационных документах при формулировке соответствия требованиям настоящего стандарта.

7 Потребляемая мощность

Соответствующий пункт общего стандарта применим только к РПУ, работающим в непрерывном режиме.

Для всех других РПУ пункт 7 общего стандарта не применяются.

РАЗДЕЛ 2 ТРЕБОВАНИЯ БЕЗОПАСНОСТИ

Применяют пункты 8—12 общего стандарта

8 Основные категории безопасности

9 Съёмные средства защиты

10 Условия окружающей среды

11 Специальные меры безопасности

12 Условия единичного нарушения

¹⁾ Наименование узла.

²⁾ Модель или тип.

РАЗДЕЛ 3 ЗАЩИТА ОТ ОПАСНОСТИ ПОРАЖЕНИЯ ЭЛЕКТРИЧЕСКИМ ТОКОМ

Применяют пункты 13—14 общего стандарта.

13 Общие требования

14 Требования, относящиеся к классификации

15 Ограничение напряжения и/или энергии

Применяют пункт общего стандарта, за исключением:

Дополнительные подпункты

аа) Съемные высоковольтные кабельные разъемы должны быть сконструированы так, чтобы их можно было разъединить только с помощью инструментов, или они должны иметь такие блокирующие устройства, чтобы при снятии защитных крышек или при размыкании соединений высокого напряжения:

— РПУ отключался от питающей сети, емкости в высоковольтной цепи были разряжены за минимальное время, необходимое для получения доступа к этой цепи;

— емкости оставались бы разряженными.

Соответствие проверяют осмотром и измерением.

bb) Должны быть приняты меры, исключаящие появление высокого напряжения в сетевой цепи или в любой другой низковольтной цепи.

Это можно осуществить, например, следующими способами:

— предусмотреть между высоко- и низковольтной цепями слой обмотки или проводящий экран, соединенный с зажимом защитного заземления;

— предусмотреть устройства ограничения напряжения между жабими, к которым подключены внешние устройства и между которыми может возникнуть повышенное напряжение при появлении разрыва во внешнем соединении.

Соответствие этим требованиям проверяют путем контроля проектной документации и конструкции.

16 Корпуса и защитные крышки

Применяют пункт общего стандарта, за исключением:

Дополнительный подпункт

аа) Доступные прикосновению высоковольтные кабели, по которым протекает анодный ток, должны иметь гибкий проводящий экран с максимальным сопротивлением на единицу длины $1 \text{ Ом}\cdot\text{м}^{-1}$, покрытый непроводящим материалом, который при нормальном использовании защищает экран от механических повреждений.

Экран должен быть соединен с проводящими кожухами РПУ и рентгеновского излучателя.

Соответствие этим требованиям проверяют посредством визуального контроля и измерений.

Гибкий проводящий экран не следует считать проводом между устройствами, соединенными кабелем, удовлетворяющим требованию к соединению с защитным заземлением.

17 Разделение частей и цепей

Применяют пункт общего стандарта.

18 Защитное заземление, рабочее заземление и выравнивание потенциалов

Применяют пункт общего стандарта, за исключением:

Дополнение к подпункту с

При использовании РЕНТГЕНОВСКОГО ИЗЛУЧАТЕЛЯ в особых целях, в частях, соединенных с ЗАЖИМОМ ЗАЩИТНОГО ЗАЕМЛЕНИЯ и предназначенных для введения в полость тела, допускается прохождение функциональных токов.

В таких случаях в ИНСТРУКЦИИ ПО ЭКСПЛУАТАЦИИ нужно включать соответствующую информацию, содержащую сведения об особом риске и условиях, таких как отсутствие обрыва в соединении с защитным заземлением, необходимых для безопасной работы.

Дополнение к подпункту d

Если РЕНТГЕНОВСКИЕ ГЕНЕРАТОРЫ используют с УСИЛИТЕЛЕМ РЕНТГЕНОВСКОГО ИЗОБРАЖЕНИЯ и устанавливают не только стационарно, РПУ или его отдельные узлы должны иметь ДОПОЛНИТЕЛЬНЫЙ ЗАЖИМ ЗАЩИТНОГО ЗАЕМЛЕНИЯ для соединения с ДОПОЛНИТЕЛЬНЫМ ПРИВОДОМ ЗАЩИТНОГО ЗАЕМЛЕНИЯ.

Обоснование. Подсоединение оператором ДОПОЛНИТЕЛЬНОГО ПРОВОДА ЗАЩИТНОГО ЗАЕМЛЕНИЯ рассматривают как адекватную меру, если надежность одного ПРОВОДА ЗАЩИТНОГО ЗАЕМЛЕНИЯ не считают достаточной, как в случае с переносным РЕНТГЕНОВСКИМ ГЕНЕРАТОРОМ.

Точка соединения ДОПОЛНИТЕЛЬНОГО ПРОВОДА ЗАЩИТНОГО ЗАЕМЛЕНИЯ должна быть указана посредством графического символа № 5017 МЭК 417 (см. приложение D общего стандарта).

Примечание — Во втором издании общего стандарта подсоединение дополнительного провода защитного заземления уже не рассматривают как меру безопасности.

19 Длительные токи утечки и дополнительные токи в цепи пациента

Применяют пункт общего стандарта, за исключением:

19.3. Допустимые значения

Дополнение

Для РПУ и их узлов применима графа, относящаяся к типу В, и строки, соответствующие току утечки на землю в нормальном состоянии и при УСЛОВИИ ЕДИНИЧНОГО НАРУШЕНИЯ, а также ТОКУ УТЕЧКИ на корпус в нормальном состоянии, из таблицы IV общего стандарта и примечания к ней.

Допустимые значения тока утечки на землю справедливы для каждого узла РЕНТГЕНОВСКОГО АППАРАТА, который подсоединен собственным кабелем к ПИТАЮЩЕЙ СЕТИ или к центральной соединительной точке, если она фиксирована и установлена постоянно.

Фиксированная и установленная постоянно центральная соединительная точка может быть расположена внутри внешнего кожуха или корпуса РПУ. Если к центральной соединительной точке присоединены другие составные части аппарата, такие как РЕНТГЕНОВСКИЙ ИЗЛУЧАТЕЛЬ или ВСПОМОГАТЕЛЬНОЕ ОБОРУДОВАНИЕ, ТОК УТЕЧКИ НА ЗЕМЛЮ между такой центральной точкой и внешней системой защиты может превышать допустимые значения для любого отдельного из присоединенных устройств.

Обоснование. Ограничение ТОКОВ УТЕЧКИ НА ЗЕМЛЮ в месте установки РЕНТГЕНОВСКОГО АППАРАТА направлено на то, чтобы доступные части не находились под напряжением и для исключения помех в работе других электрических аппаратов.

Использование центральной соединительной точки приемлемо, т. к. для фиксированных или стационарно установленных аппаратов обрыв провода защитного заземления не рассматривается как условие единичного нарушения.

Однако в таких случаях необходимо дать информацию в соответствии требованиями 6.8.3а.

Дополнение к 19.3е

Для ПЕРЕДВИЖНЫХ РЕНТГЕНОВСКИХ АППАРАТОВ с разъемным присоединением к ПИТАЮЩЕЙ СЕТИ ТОК УТЕЧКИ НА ЗЕМЛЮ при НОРМАЛЬНЫХ УСЛОВИЯХ и при УСЛОВИИ ЕДИНИЧНОГО НАРУШЕНИЯ не должен превышать 2 мА; ТОК УТЕЧКИ НА КОРПУС при УСЛОВИИ ЕДИНИЧНОГО НАРУШЕНИЯ не должен превышать 2мА даже при отсутствии ДОПОЛНИТЕЛЬНОГО ПРОВОДА ЗАЩИТНОГО ЗАЗЕМЛЕНИЯ.

Когда такой аппарат используют для прямого применения на сердце и в случае, когда ТОК УТЕЧКИ НА КОРПУС при УСЛОВИИ ЕДИНИЧНОГО НАРУШЕНИЯ превышает значение, допустимое для изделия типа СF, по таблице IV общего стандарта, в ИНСТРУКЦИЯХ ПО ЭКСПЛУАТАЦИИ должны быть даны ука-

зания пользователю, предписывающие подключение ДОПОЛНИТЕЛЬНОГО ПРОВОДА ЗАЩИТНОГО ЗАЕМЛЕНИЯ.

20 Электрическая прочность изоляции

Применяют пункт общего стандарта, за исключением:

20.3 Значения испытательных напряжений

Дополнение

Электрическая прочность изоляции высоковольтных цепей должна быть достаточна для испытательных напряжений, действующих с продолжительностью, указанной в 20.4а и таблице 102.

Испытание должно проводиться без присоединения РЕНТГЕНОВСКОЙ ТРУБКИ при напряжении, в 1,2 раза превышающем НОМИНАЛЬНОЕ АНОДНОЕ НАПРЯЖЕНИЕ РПУ.

Если РПУ можно испытывать только с присоединенной РЕНТГЕНОВСКОЙ ТРУБКОЙ и если РЕНТГЕНОВСКАЯ ТРУБКА не допускает испытания РПУ при испытательном напряжении, превышающем в 1,2 раза НОМИНАЛЬНОЕ АНОДНОЕ НАПРЯЖЕНИЕ, то испытательное напряжение следует понизить до значения не менее 1,1 номинального.

Дополнительные подпункты

20.3.101 Для однополупериодного РПУ испытательное напряжение высоковольтной цепи должно основываться на полупериоде без нагрузки, если номинальное анодное напряжение, соответствующее полупериоду без нагрузки, выше, чем в течение полупериода при нагрузке.

20.2.102 Для РПУ, работающих в ПРЕРЫВИСТОМ и НЕПРЕРЫВНОМ РЕЖИМЕ, испытательное напряжение высоковольтной цепи должно быть основано на значении, относящемся к прерывистому режиму и испытание следует проводить только в этом режиме, если нормируемое НОМИНАЛЬНОЕ АНОДНОЕ НАПРЯЖЕНИЕ в НЕПРЕРЫВНОМ РЕЖИМЕ не превышает 80% этого напряжения в ПРЕРЫВИСТОМ РЕЖИМЕ.

20.4 Испытания

Дополнение к 20.4а

Для высоковольтных цепей РПУ или их блоков начальное испытательное напряжение должно составлять 50 % конечного значения, определенного в 20.3, затем его за 10 с повышают до конечного значения, которое затем поддерживают в течение времени, указанного в таблице 102.

Если испытания на электрическую прочность могут привести к чрезмерному перегреву испытываемого трансформатора, разрешается проводить испытания при более высокой частоте питания.

Таблица 102 — Продолжительность испытаний на электрическую прочность

Испытываемые высоковольтные цепи	Продолжительность испытания, * мин
Прерывистый режим	3
Непрерывный режим	15

* Для испытаний с рентгеновской трубкой (см. аа1) и аа2)

Дополнение к 20.4d

Во время испытания на электрическую прочность напряжение в высоковольтной цепи следует поддерживать по возможности на уровне 100 %, но так, чтобы оно находилось в пределах 100—105 % необходимого значения.

Обоснование. Испытание на электрическую прочность может вызвать остаточное повреждение изоляции высоковольтных цепей. Поэтому испытательные напряжения согласно 20.3 не следует применять выше тех значений, которые необходимы для компенсации погрешности подаваемого высокого напряжения.

Дополнение к 20.4f

Во время испытаний на электрическую прочность РПУ можно пренебречь слабыми коронными разрядами, если они прекращаются при снижении испытательного напряжения до 110 % напряжения, к которому относится испытание.

Дополнение к 20.4l

При испытаниях на электрическую прочность испытательное напряжение, подаваемое на статоры и их цепи, используемые при работе трубок с вращающимся анодом, должно базироваться на напряжении U_c , которое возникает, когда напряжение питания статора падает до значения, соответствующего работе в установившемся режиме.

Дополнительный подпункт

аа1) РПУ и их узлы, которые образуют единый блок с ИЗЛУЧАТЕЛЕМ, следует испытывать с РЕНТГЕНОВСКОЙ ТРУБКОЙ, на которую подают соответствующую нагрузку.

2) Если РПУ, описываемые выше, не имеют отдельного регулирования АНОДНОГО ТОКА, продолжительность испытаний на электрическую прочность может быть уменьшена, так чтобы не превышать нагрузку РЕНТГЕНОВСКОЙ ТРУБКИ, допустимую при повышенном АНОДНОМ НАПРЯЖЕНИИ.

3) Если испытания на электрическую прочность проводят с подсоединенной РЕНТГЕНОВСКОЙ ТРУБКОЙ и если цепь высокого напряжения не доступна для измерения подаваемого испы-

тательного напряжения, должны быть приняты меры для обеспечения значений испытательных напряжений в пределах, указанных по 20.4d.

РАЗДЕЛ 4 ЗАЩИТА ОТ МЕХАНИЧЕСКИХ ОПАСНОСТЕЙ

Применяют пункты 21—23 общего стандарта

21 **Механическая прочность**

22 **Движущиеся части**

23 **Поверхности, углы и кромки**

24 **Устойчивость при нормальной эксплуатации**

Применяют пункт общего стандарта, за исключением:

Дополнение

Передвижные **РЕНТГЕНОВСКИЕ АППАРАТЫ** должны иметь стопорные колеса и/или тормозную систему, соответствующую предполагаемому характеру работы и достаточные для исключения самопроизвольного перемещения при наклоне 0,09 рад (5°).

25 **Выбрасываемые части**

Применяют пункт общего стандарта.

26 **Вибрация и шум**

Применяют соответствующий пункт общего стандарта, за исключением:

Дополнение

На рассмотрении.

Применяют пункты 27 и 28 общего стандарта.

27 **Пневматические и гидравлические системы**

28 **Подвешенные массы**

РАЗДЕЛ 5 ЗАЩИТА ОТ НЕЖЕЛАТЕЛЬНОГО ИЛИ ЧРЕЗМЕРНОГО ИЗЛУЧЕНИЯ

29 **Рентгеновское излучение**

Применяют пункт общего стандарта, за исключением

29.1 **Изменение**

Рентгеновское излучение, генерируемое диагностическими **РЕНТГЕНОВСКИМИ ГЕНЕРАТОРАМИ** с РПУ.

Дополнительные подпункты

29.1.101 **Общие требования**

РПУ диагностических **РЕНТГЕНОВСКИХ ГЕНЕРАТОРОВ** должны соответствовать требованиям стандарта на группу изделий (см. 1.3.102).

29.1.102 **Расположение органов управления облучением РПУ** должны быть сконструированы таким образом, чтобы при уста-

новке можно было соблюсти требования, касающиеся управления рентгеновским аппаратом из защищенной зоны или вне контролируемой зоны, как это предписывается стандартом, указанным в 29.1.101.

29.1.103 Обозначение рабочих состояний

а) Состояние готовности в прерывистом режиме

На ПУЛЬТЕ УПРАВЛЕНИЯ должна быть видимая индикация, указывающая на состояние, начиная с которого одно последующее включение команды с этого пульта приводило бы к подаче НАГРУЗКИ на РЕНТГЕНОВСКУЮ ТРУБКУ в ПРЕРЫВИСТОМ РЕЖИМЕ.

Если это состояние в ПРЕРЫВИСТОМ РЕЖИМЕ обозначают индикаторной лампой, означающей единственную функцию, ее цвет должен быть зеленым (см. 6.7а).

В ПРЕРЫВИСТОМ РЕЖИМЕ должно быть, кроме того, предусмотрено соединение, позволяющее индицировать это состояние в месте, удаленном от ПУЛЬТА УПРАВЛЕНИЯ.

Срабатывание двух последовательных позиций от одной команды, как, например, включение вращения анода и регулировка других подготовительных условий, рассматривают как одно срабатывание.

б) НАГРУЗОЧНОЕ СОСТОЯНИЕ

НАГРУЗОЧНОЕ СОСТОЯНИЕ должно быть обозначено на ПУЛЬТЕ УПРАВЛЕНИЯ РПУ индикаторной лампой желтого цвета. Кроме того, следует предусмотреть:

— средства подсоединения звукового сигнала, отмечающего действительный момент конца НАГРУЗКИ, который должен быть слышим в том месте, откуда производится управление аппаратом — в ПРЕРЫВИСТОМ РЕЖИМЕ, средства подсоединения, позволяющие индицировать НАГРУЗОЧНОЕ СОСТОЯНИЕ на расстоянии от ПУЛЬТА УПРАВЛЕНИЯ — в НЕПРЕРЫВНОМ РЕЖИМЕ.

в) Индикация выбранного рентгеновского излучателя

Когда при работе РПУ предусмотрен выбор из нескольких РЕНТГЕНОВСКИХ ТРУБОК, на ПУЛЬТЕ УПРАВЛЕНИЯ должна осуществляться индикация выбранной трубки до ПОДАЧИ НАГРУЗКИ на эту РЕНТГЕНОВСКУЮ ТРУБКУ.

При подаче нагрузки от РПУ на несколько рентгеновских трубок из одного места должны быть предусмотрены средства для дополнительной индикации на или вблизи каждой выбираемой рентгеновской трубки.

г) Обозначение автоматических режимов

Для РПУ, действующих с СИСТЕМОЙ АВТОМАТИЧЕСКОГО УПРАВЛЕНИЯ, на ПУЛЬТЕ УПРАВЛЕНИЯ должна быть индикация о предварительно выбранном режиме автоматического управления.

е) Диапазон АВТОМАТИЧЕСКОГО УПРАВЛЕНИЯ ИНТЕНСИВНОСТЬЮ

Для РПУ, действующих в прерывистом режиме, автоматическое УПРАВЛЕНИЕ ИНТЕНСИВНОСТЬЮ которых проводится посредством изменения одного или нескольких параметров нагрузки, инструкции по эксплуатации должны содержать информацию о диапазоне и корреляции этих параметров нагрузки.

Кроме того, такая информация должна быть нанесена на видном месте ПУЛЬТА УПРАВЛЕНИЯ РПУ или вблизи него.

29.1.104 Ограничение выходного излучения

а) Должны быть предусмотрены меры по ограничению подаваемой электрической энергии посредством фиксированных или предварительно выбранных сочетаний соответствующих ПАРАМЕТРОВ НАГРУЗКИ и режимов работы.

Однако при некоторых режимах работы, например, во время РЕНТГЕНОСКОПИИ или КИНОРЕНТГЕНОГРАФИИ, при которых наблюдаются физиологические процессы, оператор может постоянно контролировать продолжительность нагрузки.

б) Любую нагрузку следует подавать и поддерживать посредством органа управления, требующего постоянного действия оператора.

в) Включение любого нового этапа облучения или с серийной рентгенографии любой новой серии должно быть невозможным без предварительного отключения ОРГАНА УПРАВЛЕНИЯ, с помощью которого было начато предыдущее облучение.

г) Следует обеспечивать средства, позволяющие оператору в любой момент прекратить облучение или серию облучений.

Серия облучений может быть прервана до окончания одного из индивидуальных облучений.

е) Любой орган управления ПОДАЧЕЙ НАГРУЗКИ на РЕНТГЕНОВСКУЮ ТРУБКУ должен быть защищен от случайного включения (см. 56.11б).

Обоснование. Защита от случайного включения возможна только при ношении защитных перчаток и использовании ножных переключателей.

29.1.105 Меры безопасности против чрезмерного выходного облучения

Если нормальное отключение не срабатывает, ОБЛУЧЕНИЕ должно быть прекращено с помощью средств обеспечения безопасности.

б) При работе в НЕПРЕРЫВНОМ РЕЖИМЕ с продолжительностью облучения, определяемой ОПЕРАТОРОМ во время ОБЛУЧЕНИЯ, в соответствии с требованиями 29.1.104а должно быть предусмотрено автоматическое прекращение ОБЛУЧЕНИЯ по истечении заранее установленного суммарного ВРЕМЕНИ НАГРУЗКИ, которое не должно превышать 10 мин.

По окончании суммарного ВРЕМЕНИ НАГРУЗКИ, не превышающего 5 мин, и за не более чем 30 с до автоматического прекращения ОБЛУЧЕНИЯ должен подаваться продолжительный звуковой сигнал, позволяющий ОПЕРАТОРУ провести установку на нуль суммарного времени.

Установка на нуль интегрирующего таймера должна быть возможна в любой момент; должен обеспечиваться повтор предвительно установленных суммарных значений времени нагрузки.

Установка на нуль интегрирующего таймера должна выполняться самостоятельным органом управления, не используемым для включения и проведения ОБЛУЧЕНИЯ.

Установка на нуль сама по себе не должна быть причиной прерывания облучения.

с) В ПРЕРЫВИСТОМ РЕЖИМЕ при нормальном выключении, не зависящем от измерения ИЗЛУЧЕНИЯ, безопасность по 29.1.105а обеспечивается действием ОПЕРАТОРА, предписанным 29.1.104.

д) В ПРЕРЫВИСТОМ РЕЖИМЕ при нормальном выключении, которое зависит от измерения ИЗЛУЧЕНИЯ, меры безопасности должны включать в себя прекращение ОБЛУЧЕНИЯ в случае отказа нормального выключения.

Эти меры должны включать в себя либо прекращение облучения через короткий промежуток времени, после того как будет подана энергия в соответствии с требованиями 29.1.104а, либо предотвращение значений ПРОИЗВЕДЕНИЯ ТОК—ВРЕМЯ, значительно превышающего максимально установленное для РПУ значение.

Либо выключение происходит сразу после истечения максимально установленного ВРЕМЕНИ НАГРУЗКИ.

Обоснование. В случае отказа нормального отключения управление облучением, исходя из измерения излучения, не рассматривают как надежное средство выключения, т. к. на него может влиять плотность объекта по отношению к ДОМИНАНТНОЙ ОБЛАСТИ, которую может не знать оператор.

В некоторых случаях неведение или установка ДОМИНАНТНОЙ ОБЛАСТИ может быть источником трудностей.

е) Устройство нормального выключения ОБЛУЧЕНИЯ и предохранительное устройство по 29.1.105d должны быть разъединены, чтобы отказ одного устройства не влиял бы на нормальную работу другого.

Однако соответствующий электромагнитный контактор может быть общим для двух устройств.

г) Для одного отдельного ОБЛУЧЕНИЯ могут быть предусмотрены средства блокировки функции отключения согласно 29.1.105d. В этом случае режим блокировки должен обозначаться продолжительным звуковым сигналом, а после окончания ОБЛУЧЕНИЯ РПУ должен снова работать в нормальном режиме.

Обоснование. С целью регулировки предельных значений в соответствии с требованиями 29.1.105d на самом низком уровне, допустимом при рутинном использовании диагностического рентгеновского аппарата, наличие режима блокировки может оказаться желательным для отдельных обследований, которые в противном случае требуют более высокого предельного значения.

г) Каждый раз при прекращении ПОДАЧИ НАГРУЗКИ посредством мер безопасности, предписанных 29.1.105d, на ПУЛЬТЕ УПРАВЛЕНИЯ должна появляться видимая индикация. Следующая ПОДАЧА НАГРУЗКИ в режиме работы по 29.1.105d должна быть возможна только после установки в исходное положение посредством органа управления, находящегося на ПУЛЬТЕ УПРАВЛЕНИЯ.

h) Для РПУ, включающих в себя АВТОМАТИЧЕСКОЕ УПРАВЛЕНИЕ ИНТЕНСИВНОСТЬЮ, в ИНСТРУКЦИЯХ по ЭКСПЛУАТАЦИИ для ОПЕРАТОРА должен быть предусмотрен простой метод проверки исправности АВТОМАТИЧЕСКОГО УПРАВЛЕНИЯ ИНТЕНСИВНОСТЬЮ и в ИНСТРУКЦИИ по ЭКСПЛУАТАЦИИ должно быть дано описание этого метода.

29.1.106 Присоединение внешних блокировок

За исключением стоматологических и передвижных генераторов РПУ должны иметь соединения с внешними блокировками или с другими электрическими устройствами, которые могут находиться на некотором расстоянии от РПУ. С их помощью можно осуществлять или предотвращать, или прерывать подачу РЕНТГЕНОВСКОГО ИЗЛУЧЕНИЯ, что может потребоваться, например, для того, чтобы убедиться в наличии ЗАЩИТНОГО СРЕДСТВА при РЕНТГЕНОСКОПИИ.

29.1.107 Диапазон параметров нагрузки

а) Общие требования

Для любого нормируемого применения РПУ должно иметь выбор диапазона соответствующих параметров нагрузки с тем, чтобы избежать неоправданно высоких поглощенных доз пациентом.

б) СИСТЕМЫ АВТОМАТИЧЕСКОГО УПРАВЛЕНИЯ ПАРАМЕТРАМИ НАГРУЗКИ должны иметь соответствующий диапазон комбинаций этих предварительно выбираемых параметров, так чтобы можно было использовать АВТОМАТИЧЕСКОЕ УПРАВЛЕНИЕ в диапазонах, удовлетворяющих общим требованиям 29.1.107а

с) НОМИНАЛЬНОЕ АНОДНОЕ НАПРЯЖЕНИЕ или ПРЕДЕЛЬНОЕ АНОДНОЕ НАПРЯЖЕНИЕ РПУ, предназначенных только для применения в стоматологии, не должно быть ниже 50 кВ.

д) ПРОИЗВЕДЕНИЕ ТОК—ВРЕМЯ в РПУ, работающих только при одном значении АНОДНОГО НАПРЯЖЕНИЯ и предназначенных для стоматологии, должно иметь такой диапазон регулирования, чтобы отношение максимального к минимальному значению ПРОИЗВЕДЕНИЯ ТОК—ВРЕМЯ было как минимум 16.

Соответствующие диапазоны должны быть доступны при использовании более одного значения АНОДНОГО НАПРЯЖЕНИЯ.

В этом диапазоне следует использовать шкалу значений из ряда $R'10$ в соответствии с требованиями 50.1.101b (см. приложение АА).

Обоснование. Значения ряда $R'10$ (коэффициент 1,25) включают коэффициент 2, на котором основаны увеличения диапазонов чувствительности (скорость) интраоральных рентгенографических пленок.

е) Для РПУ, предназначенных для стоматологической рентгенографии с интраоральным применением ПРИЕМНИКА РЕНТГЕНОВСКОГО ИЗОБРАЖЕНИЯ, увеличения между двумя последовательными значениями не должны превышать 25 % как для АНОДНОГО ТОКА, так и для ВРЕМЕНИ ОБЛУЧЕНИЯ или ПРОИЗВЕДЕНИЯ ТОК—ВРЕМЯ.

й) Для одно- или двухполупериодных РПУ, предназначенных для стоматологии, наличие всех значений геометрической прогрессии по всему диапазону может оказаться невозможным при введении облучения менее 0,063 с по причинам, связанным с зависимостью от частоты питающей сети. В этом случае шкала уставок будет содержать промежуточные значения величин и, соответственно, значения знаменателя прогрессии, не предусмотренные

стандартным рядом; в эксплуатационных документах должно быть соответствующее объяснение.

г) Для органов автоматического управления ПАРАМЕТРАМИ НАГРУЗКИ В НЕПРЕРЫВНОМ РЕЖИМЕ общее требование 29.1.107а считают выполненным, например, при следующих условиях:

— если для регулируемой величины можно выбрать по крайней мере два соответствующих различных уровня; или если можно выбрать два соответствующих различных уровня для одного характерного ПАРАМЕТРА НАГРУЗКИ или соответствующих различных функций взаимозависимости ПАРАМЕТРОВ НАГРУЗКИ; или если дополнительно имеется ручное управление, при котором не используется СИСТЕМА АВТОМАТИЧЕСКОГО УПРАВЛЕНИЯ.

Применяют пункты 30—34 общего стандарта.

30 **Альфа-, бета-, гамма-излучения, нейтронное излучение и излучения других частиц**

31 **Микроволновые излучения**

32 **Видимое излучение (включая лазеры)**

33 **Инфракрасное излучение**

34 **Ультрафиолетовое излучение**

35 **Акустическая энергия (включая ультразвук)**

Применяют пункт общего стандарта, за исключением:

Изменение (на рассмотрении)

36 **Электромагнитная совместимость**

Применяют пункт общего стандарта, за исключением:

Изменение (на рассмотрении)

РАЗДЕЛ 6 ЗАЩИТА ОТ ОПАСНОСТЕЙ ВОСПЛАМЕНЕНИЯ ГОРЮЧИХ СМЕСЕЙ АНЕСТЕТИКОВ

Применяют пункты 37—41 общего стандарта.

37 **Местонахождение и основные требования**

38 **Маркировка**

39 **Общие требования для изделий категорий AP и APG**

40 **Требования и испытания для изделий категории AP, их частей и компонентов**

41 **Требования и испытания для изделий категории APG, их частей и компонентов**

РАЗДЕЛ 7 ЗАЩИТА ОТ ЧРЕЗМЕРНЫХ ТЕМПЕРАТУР И ДРУГИХ ОПАСНОСТЕЙ

42 Чрезмерные температуры

Применяют пункт общего стандарта, за исключением:

42.1 Дополнение

Ограничения по допустимой максимальной температуре для частей, имеющих контакт с маслом, не следует применять к частям, полностью погруженным в масло.

42.5 Защитные ограждения

Дополнение

Если ДОСТУПНЫЕ ПОВЕРХНОСТИ РЕНТГЕНОВСКОГО ИЗЛУЧЕНИЯ, которые могут иметь высокие температуры, не защищены, то должны быть предусмотрены средства, исключающие необходимость контакта с этими поверхностями в условиях нормального использования. Также должны быть приняты меры, делающие случайный контакт маловероятным.

В таких случаях в ИНСТРУКЦИЯХ ПО ЭКСПЛУАТАЦИИ должны быть указаны температуры доступных поверхностей, с которыми возможен контакт в условиях нормального использования (см. табл. Ха общего стандарта).

Применяют пункты 43—47 общего стандарта.

43 Пожаробезопасность

44 Перелив, расплескивание, утечка, влажность, проникновение жидкостей, очистка, стерилизация и дезинфекция

45 Сосуды и части, находящиеся под давлением

46 Ошибки человека

47 Электростатические заряды

48 Материалы рабочей части в контакте с телом человека

Применяют пункт общего стандарта, за исключением:

Дополнение

Нужно учитывать биологическую совместимость поверхностей, которые могут находиться в контакте с человеком при работе аппарата.

49 Нарушение электропитания

Применяют пункт общего стандарта, за исключением:

49.2 Дополнение

Конструкция РПУ должна обеспечивать правильное и безопасное функционирование при колебаниях СЕТЕВОГО НАПРЯЖЕНИЯ холостого хода от 90 до 110 % нормируемого СЕТЕВОГО НАПРЯЖЕНИЯ в условиях НОРМАЛЬНОГО ИСПОЛЬЗОВАНИЯ.

Конструкция должна исключать риск для ПАЦИЕНТОВ и ОПЕРАТОРОВ при прекращении или перерыве электропитания,

общем или частичном, или при падении СЕТЕВОГО НАПРЯЖЕНИЯ ниже нижнего предела, указанного выше, за исключением косвенного риска для ПАЦИЕНТОВ из-за преждевременного прекращения проводимой медицинской процедуры.

РАЗДЕЛ 8 ТОЧНОСТЬ РАБОЧИХ ХАРАКТЕРИСТИК И ЗАЩИТА ОТ ПРЕДСТАВЛЯЮЩИХ ОПАСНОСТЬ ВЫХОДНЫХ ХАРАКТЕРИСТИК

Некоторые факторы, относящиеся как к самому РПУ, так и в особенности к комбинации РПУ с одной или несколькими РЕНТГЕНОВСКИМИ ТУБКАМИ, обычно в повседневной практике, как правило, исключают достижение достаточной точности окончательных выходных характеристик как в плане качества, так и количества ИЗЛУЧЕНИЯ, а также возможность для ПОЛЬЗОВАТЕЛЯ или ОПЕРАТОРА переносить набор радиологических характеристик непосредственно от одной комбинации узлов к другой, не прибегая к калибровочному коэффициенту или какой-либо другой форме коррекции.

50 Точность рабочих характеристик

Применяют пункт общего стандарта, за исключением:

Дополнительный заголовок

51.1 Индикация электрического и радиационного выхода

Дополнительные подпункты

50.1.101 Общие требования

а) До ПОДАЧИ НАГРУЗКИ, в момент подачи и после подачи ОПЕРАТОР должен располагать соответствующей информацией о ПАРАМЕТРАХ НАГРУЗКИ либо постоянных, либо постоянно или полупостоянно предварительно выбранных или предварительно определенных другим способом. ОПЕРАТОР также должен располагать информацией о рабочих режимах. Эта информация позволяет ему заранее выбрать соответствующие условия для ОБЛУЧЕНИЯ и, следовательно, располагать необходимыми данными для определения ПОГЛОЩЕННОЙ ДОЗЫ, полученной ПАЦИЕНТОМ (см. 50.1.102 и 60.1.103).

Дискретные значения указанных ПАРАМЕТРОВ НАГРУЗКИ, находящиеся в пропорциональной зависимости с количеством производимого РЕНТГЕНОВСКОГО ИЗЛУЧЕНИЯ, в частности значения АНОДНОГО ТОКА, ВРЕМЕНИ НАГРУЗКИ и ПРОИЗВЕДЕНИЯ ТОК—ВРЕМЯ, должны быть взяты из ряда $R'10$ в соответствии с требованиями ИСО 497.

Если соответствие ПАРАМЕТРОВ НАГРУЗКИ, указанных в серии $R'10$, требованиям настоящего стандарта должно быть опре-

делено с использованием теоретических (расчетных) значений в соответствии с приложением АА, это должно быть указано в ЭКСПЛУАТАЦИОННЫХ ДОКУМЕНТАХ.

б) При использовании РПУ с АВТОМАТИКОЙ ПО ОРГАНАМ в стоматологической РЕНТГЕНОГРАФИИ соседние значения уставок, позволяющие компенсировать разницу чувствительности регистрируемых поверхностей посредством ПАРАМЕТРА НАГРУЗКИ пропорционального качеству производимого РЕНТГЕНОВСКОГО ИЗЛУЧЕНИЯ, должны соответствовать значениям этого ПАРАМЕТРА НАГРУЗКИ, взятым из ряда $R'10$ только со знаменателями 1,25 и 1,6.

Диапазон регулировки должен быть не менее 4:1.

с) Значения АНОДНОГО НАПРЯЖЕНИЯ должны быть выражены в киловольтах.

Значения АНОДНОГО ТОКА должны быть выражены в миллиамперах.

Значения ВРЕМЕНИ НАГРУЗКИ и ВРЕМЕНИ ОБЛУЧЕНИЯ должны быть выражены в секундах с использованием десятичной системы

Для однополупроводниковых РПУ, используемых в стоматологии и питающихся только от сети с частотой 60 Гц, продолжительность облучения может быть обозначена числом полупериодов, характеризующих количество производимого излучения.

Значения ПРОИЗВЕДЕНИЯ ТОК—ВРЕМЯ должны быть выражены в миллиамперсекундах.

д) Соответствие требованиям 50.1.101а, б, с проверяют осмотром.

50.1.102 Упрощенная индикация

а) Когда РПУ функционирует с одной или несколькими фиксированными комбинациями параметров нагрузки, на ПУЛЬТЕ УПРАВЛЕНИЯ можно дать значение только одного из параметров нагрузки для каждой комбинации, например, АНОДНОЕ НАПРЯЖЕНИЕ.

В этом случае ИНСТРУКЦИИ ПО ЭКСПЛУАТАЦИИ должны содержать данные о соответствующих значениях других ПАРАМЕТРОВ НАГРУЗКИ для каждой комбинации.

Кроме того, должен быть составлен лист таких данных в форме, удобной для размещения на видном месте на ПУЛЬТЕ УПРАВЛЕНИЯ или около него.

б) Когда РПУ функционируют с фиксированными комбинациями полупостоянно предварительно выбранных ПАРАМЕТРОВ НАГРУЗКИ, индикация на ПУЛЬТЕ УПРАВЛЕНИЯ может ограничиваться ясной ссылкой на идентичность каждой комбинации.

В этом случае следует предусмотреть:

- информацию в ИНСТРУКЦИИ ПО ЭКСПЛУАТАЦИИ о значениях каждой комбинации предварительно и полупостоянно выбранных ПАРАМЕТРОВ НАГРУЗКИ в момент установки;
- перечисление этих значений в удобной форме на видном месте ПУЛЬТА УПРАВЛЕНИЯ или вблизи него.

50.1.103 Индикация изменяющихся ПАРАМЕТРОВ НАГРУЗКИ.

Когда РПУ используют для РЕНТГЕНОСКОПИИ с АВТОМАТИЧЕСКИМ УПРАВЛЕНИЕМ ИНТЕНСИВНОСТЬЮ, на ПУЛЬТЕ УПРАВЛЕНИЯ должно быть постоянное указание об изменяющемся(ихся) ПАРАМЕТРЕ(АХ) НАГРУЗКИ.

Дополнительный заголовок

50.2 Информация о компонентах и узлах РПУ

Дополнительные подпункты

50.2.101 Для РПУ и их узлов должна быть обеспечена возможность установления соответствия требованиям 50.101—50.103 посредством проведения испытаний по 50.105—50.114 при условиях, определенных 50.104, для всех комбинаций узлов РЕНТГЕНОВСКОГО ГЕНЕРАТОРА, которые по ЭКСПЛУАТАЦИОННЫМ ДОКУМЕНТАМ удовлетворяют требованиям настоящего стандарта.

50.2.102 Соответствующие комбинации для испытаний с РЕНТГЕНОВСКИМИ ТРУБКАМИ

Соответствие РПУ и их узлов требованиям 50.101—50.103 должно устанавливаться в одной или нескольких комбинациях, включающих РЕНТГЕНОВСКИЕ ТРУБКИ и соответствующие узлы РЕНТГЕНОВСКОГО ГЕНЕРАТОРА, которые определены для этой цели в ЭКСПЛУАТАЦИОННЫХ ДОКУМЕНТАХ.

Дополнительные подпункты

50.101—50.103 Требования к рабочим характеристикам

Пункты 50.101—50.103 содержат также требования к тем рабочим характеристикам диагностических РПУ, входящих в рентгеновский генератор, которые рассматривают как необходимые для защиты от неправильных выходных характеристик.

Качество требуемой рентгенодиагностической информации часто делает необходимым получение более высоких рабочих характеристик РПУ.

50.101 Воспроизводимость, линейность и постоянство радиационного выхода

50.101.1 Воспроизводимость радиационного выхода для РЕНТГЕНОВСКИХ ГЕНЕРАТОРОВ, работающих в ПРЕРЫВИСТОМ РЕЖИМЕ

При работе в ПЕРЕРЫВИСТОМ РЕЖИМЕ КОЭФФИЦИЕНТ ОТКЛОНЕНИЯ измеренных значений ВОЗДУШНОЙ КЕРМЫ не должен превышать 0,1 для всех комбинаций параметров перегрузки в пределах УСТАНОВЛЕННОГО ДИАПАЗОНА СООТВЕТСТВИЯ (см. 6.8.2а).

Соответствие проверяют посредством испытаний, предусмотренных 50.104, 50.105, 50.107.1, 50.107.2, 50.107.3а, 50.108, 50.111—50.114 в комбинациях, определенных в 50.2.102.

50.101.2 Линейность и постоянство радиационного выхода для РЕНТГЕНОВСКИХ ГЕНЕРАТОРОВ, работающих в ПЕРЕРЫВИСТОМ РЕЖИМЕ

а) Линейность ВОЗДУШНОЙ КЕРМЫ в УСТАНОВЛЕННОМ ДИАПАЗОНЕ СООТВЕТСТВИЯ.

В ПЕРЕРЫВИСТОМ РЕЖИМЕ работы в УСТАНОВЛЕННОМ ДИАПАЗОНЕ СООТВЕТСТВИЯ (см. 6.8.2а) и при АНОДНОМ НАПРЯЖЕНИИ в диапазоне 40—100 % НОМИНАЛЬНОГО АНОДНОГО НАПРЯЖЕНИЯ частное от деления среднего значения измеренных величин ВОЗДУШНОЙ КЕРМЫ на индицированное значение ПРОИЗВЕДЕНИЯ ТОК—ВРЕМЯ или на ПРОИЗВЕДЕНИЕ индицированных значений АНОДНОГО ТОКА и ВРЕМЕНИ ОБЛУЧЕНИЯ должно отличаться от частного от деления среднего значения измеренных величин ВОЗДУШНОЙ КЕРМЫ, соответствующей ОПОРНОМУ ЗНАЧЕНИЮ ПРОИЗВЕДЕНИЯ ТОК—ВРЕМЯ, определенному в соответствии с требованиями 6.8.2а 5), на ОПОРНОЕ ЗНАЧЕНИЕ ПРОИЗВЕДЕНИЯ ТОК—ВРЕМЯ, не более чем на 0,2 от последнего частного.

$$\left| \frac{\bar{K}_I}{Q_I} - \frac{\bar{K}_R}{Q_R} \right| \leq 0,2 \frac{\bar{K}_R}{Q_R};$$

$$\left| \frac{\bar{K}_I}{I_i t_i} - \frac{\bar{K}_R}{I_R t_R} \right| \leq 0,2 \frac{\bar{K}_R}{I_R t_R},$$

где \bar{K} — среднее значение воздушной кермы по 50.107.3б;

Q — ПРОИЗВЕДЕНИЕ ТОК—ВРЕМЯ;

I — АНОДНЫЙ ТОК;

t — ВРЕМЯ ОБЛУЧЕНИЯ;

i — каждое измеренное или индицированное значение;

R — значения, относящиеся к ОПОРНОМУ ЗНАЧЕНИЮ ПРОИЗВЕДЕНИЯ ТОК—ВРЕМЯ.

Соответствие устанавливают посредством испытаний, определенных в 50.104, 50.105.1, 50.107.1, 50.107.2, 50.107.3б, 50.109.1 в комбинациях, указанных в 50.2.102.

б) Линейность ВОЗДУШНОЙ КЕРМЫ в ограниченных интервалах ПАРАМЕТРОВ НАГРУЗКИ

В прерывистом режиме в УСТАНОВЛЕННОМ ДИАПАЗОНЕ СООТВЕТСТВИЯ и при АНОДНОМ НАПРЯЖЕНИИ в диапазоне 40—100 % НОМИНАЛЬНОГО АНОДНОГО НАПРЯЖЕНИЯ частные от деления средней величины измеренных значений ВОЗДУШНОЙ КЕРМЫ, разделенных на предварительно выбранные или индицируемые значения ПРОИЗВЕДЕНИЯ ТОК-ВРЕМЯ или на значения произведения АНОДНОГО ТОКА и ВРЕМЕНИ ОБЛУЧЕНИЯ, полученные либо с любой парой соседних уставок ВРЕМЕНИ ОБЛУЧЕНИЯ, АНОДНОГО ТОКА или ПРОИЗВЕДЕНИЯ ТОК—ВРЕМЯ, либо с любой парой значений ПАРАМЕТРОВ НАГРУЗКИ, указанных выше, при постоянном предварительном выборе и при значениях, отношение между которыми не превышает 2, не должны отличаться друг от друга более чем на 0,2 от среднего значения этих частных:

$$\left| \frac{\bar{K}_1}{Q_1} - \frac{\bar{K}_2}{Q_2} \right| \leq 0,2 \frac{\frac{\bar{K}_1}{Q_1} + \frac{\bar{K}_2}{Q_2}}{2};$$

$$\left| \frac{\bar{K}_1}{I_1 t_1} - \frac{\bar{K}_2}{I_2 t_2} \right| \leq 0,2 \frac{\frac{\bar{K}_1}{I_1 t_1} + \frac{\bar{K}_2}{I_2 t_2}}{2},$$

где \bar{K}_1, \bar{K}_2 — среднее значение измеряемых величин ВОЗДУШНОЙ КЕРМЫ (50.107.3б);

Q_1, Q_2 — ПРОИЗВЕДЕНИЯ ТОК—ВРЕМЯ, соответствующие предварительно выбранных или индицированным ПАРАМЕТРАМ НАГРУЗКИ;

I_1, I_2 — индицированные значения АНОДНОГО ТОКА;

t_1, t_2 — индицированные значения ВРЕМЕНИ ОБЛУЧЕНИЯ.

Соответствие устанавливают посредством испытаний, определенных 50.104, 50.105, 50.107.1, 50.107.2, 50.107.3б и 50.109 | в подходящих комбинациях, как указано в 50.2.102.

с) Постоянство ВОЗДУШНОЙ КЕРМЫ в СИСТЕМЕ АВТОМАТИЧЕСКОГО УПРАВЛЕНИЯ при изменении ВРЕМЕНИ ИЗЛУЧЕНИЯ.

При работе в СИСТЕМЕ АВТОМАТИЧЕСКОГО УПРАВЛЕНИЯ с изменением ВРЕМЕНИ ОБЛУЧЕНИЯ в ПРЕРЫВИСТОМ РЕЖИМЕ при АНОДНОМ НАПРЯЖЕНИИ предварительно установленном в диапазоне 40—100 % НОМИНАЛЬНОГО АНОДНОГО НАПРЯЖЕНИЯ и при неизменяемых на ПУЛЬТЕ УПРАВЛЕНИЯ уставках ПАРАМЕТРОВ НАГРУЗКИ и неизменном

КАЧЕСТВЕ ИЗЛУЧЕНИЯ средние значения ВОЗДУШНОЙ КЕРМЫ, измеренной ДЕТЕКТОРОМ ИЗЛУЧЕНИЯ при двух различных значениях мощности ВОЗДУШНОЙ КЕРМЫ, не должны отличаться более чем на 0,2 от их среднего значения:

$$|\bar{K}_1 - \bar{K}_2| \leq 0,2 \frac{\bar{K}_1 + \bar{K}_2}{2},$$

где \bar{K}_1, \bar{K}_2 — средние значения измеренной ВОЗДУШНОЙ КЕРМЫ по 50.107.3с.

Соответствие устанавливают посредством испытаний, определенных в 50.104, 10.105.1, 10.107.1, 50.107.2, 50.107.3с, 50.109.2 и 50.111—50.114 в комбинациях, указанных в 50.2.102.

д) Постоянство ВОЗДУШНОЙ КЕРМЫ в системе АВТОМАТИЧЕСКОГО УПРАВЛЕНИЯ при постоянном ВРЕМЕНИ ОБЛУЧЕНИЯ.

При работе в СИСТЕМЕ АВТОМАТИЧЕСКОГО УПРАВЛЕНИЯ с постоянным ВРЕМЕНЕМ ОБЛУЧЕНИЯ в ПРЕРЫВИСТОМ РЕЖИМЕ при АНОДНОМ НАПРЯЖЕНИИ предварительно установленном в диапазоне 40—100 % НОМИНАЛЬНОГО АНОДНОГО НАПРЯЖЕНИЯ и при неизменяемых на ПУЛЬТЕ УПРАВЛЕНИЯ уставках ПАРАМЕТРОВ НАГРУЗКИ средние значения ВОЗДУШНОЙ КЕРМЫ, измеренной детектором излучения, не должны отличаться более чем на 0,2 от их среднего значения:

$$|\bar{K}_1 - \bar{K}_2| \leq 0,2 \frac{\bar{K}_1 + \bar{K}_2}{2},$$

где \bar{K}_1, \bar{K}_2 — средние значения измеренной ВОЗДУШНОЙ КЕРМЫ по 50.107.3с.

Соответствие устанавливают посредством испытаний, определенных 50.114.

50.102 Соответствие между индцированными и измеренными значениями ПАРАМЕТРОВ НАГРУЗКИ

Для РПУ требования настоящего подпункта о СРЕДНЕЙ ПРОЦЕНТНОЙ ПОГРЕШНОСТИ применимы к любым индцированным значениям ПАРАМЕТРОВ НАГРУЗКИ в УСТАНОВЛЕННОМ ДИАПАЗОНЕ СООТВЕТСТВИЯ — постоянным, предварительно выбранным или измеренным.

Обоснование. Определение СРЕДНЕЙ ПРОЦЕНТНОЙ ПОГРЕШНОСТИ в 2.12.6 основного стандарта относится только к предварительно установленному или предварительно индцированному значению.

50.102.1 Точность поддержания анодного напряжения

При работе РПУ в любых установленных комбинациях с узлами или элементами РЕНТГЕНОВСКОГО ГЕНЕРАТОРА СРЕДНЯЯ ПРОЦЕНТНАЯ ПОГРЕШНОСТЬ индигированного значения АНОДНОГО НАПРЯЖЕНИЯ (предварительно выбранного или измеренного) не должна превышать 10, включая погрешность измерения. Это требование применимо для любой комбинации параметров нагрузки в УСТАНОВЛЕННОМ ДИАПАЗОНЕ СООТВЕТСТВИЯ при заданных или действительных значениях, включая погрешность измерения; условия испытания РПУ определены в 50.104—50.114.

Соответствие устанавливается посредством испытаний, определенных в 50.104, 50.105 и 50.110.1, 50.110.2 и 50.110.5 в комбинациях, указанных в 50.102.

50.102.2 Точность поддержания АНОДНОГО ТОКА, ВРЕМЕНИ НАГРУЗКИ, ВРЕМЕНИ ОБЛУЧЕНИЯ и ПРОИЗВЕДЕНИЯ ТОК—ВРЕМЯ.

При работе РПУ в любых установленных комбинациях, включая узлы или элементы РЕНТГЕНОВСКОГО ГЕНЕРАТОРА, СРЕДНЯЯ ПРОЦЕНТНАЯ ПОГРЕШНОСТЬ любого индигированного значения, предварительно заданного или измеренного, АНОДНОГО ТОКА, ВРЕМЕНИ НАГРУЗКИ или облучения и ПРОИЗВЕДЕНИЯ ТОК—ВРЕМЯ не должна превышать указанных ниже значений с учетом погрешности измерений. Это требование применимо к любой комбинации ПАРАМЕТРОВ НАГРУЗКИ В УСТАНОВЛЕННОМ ДИАПАЗОНЕ СООТВЕТСТВИЯ, учитывая, что ПРОИЗВЕДЕНИЕ ТОК—ВРЕМЯ в конкретной комбинации должно быть не меньше соответствующего(их) опорного значения произведения(ий) ток—время по 6.8.2а 5) и что время подачи нагрузки должно быть не менее 0,1 с.

Условия испытаний РПУ определены в 50.104—50.114.

Допустимая СРЕДНЯЯ ПРОЦЕНТНАЯ ПОГРЕШНОСТЬ АНОДНОГО ТОКА не должна превышать 15 (см. 50.110.3—50.110.5).

Допустимая СРЕДНЯЯ ПРОЦЕНТНАЯ ПОГРЕШНОСТЬ ВРЕМЕНИ НАГРУЗКИ не должна превышать 10 (см. 50.110.6).

Допустимая СРЕДНЯЯ ПРОЦЕНТНАЯ ПОГРЕШНОСТЬ ПРОИЗВЕДЕНИЯ ТОК—ВРЕМЯ не должна превышать 20 (см. 50.110.7).

Однако, если СРЕДНЯЯ ПРОЦЕНТНАЯ ПОГРЕШНОСТЬ ПРОИЗВЕДЕНИЯ ТОК—ВРЕМЯ не превышает значения 10 и если соответствующая информация дана в ИНСТРУКЦИИ ПО ЭКСПЛУАТАЦИИ, требование в части СРЕДНЕЙ ПРОЦЕНТНОЙ ПОГРЕШНОСТИ ВРЕМЕНИ НАГРУЗКИ не применяют.

Это положение применяют, в частности, в том случае, когда ВРЕМЯ НАГРУЗКИ получают расчетным путем, исходя из ПРОИЗВЕДЕНИЯ ТОК—ВРЕМЯ.

Допустимая СРЕДНЯЯ ПРОЦЕНТНАЯ ПОГРЕШНОСТЬ ОПОРНОГО ЗНАЧЕНИЯ ПРОИЗВЕДЕНИЯ ТОК—ВРЕМЯ не должна превышать 10 (см. 50.110.7).

Соответствие устанавливают посредством испытаний, определенных в 50.104, 50.105, 50.106.6 и 50.110.3—50.110.7 в комбинациях, указанных в 50.2.102.

50.102.3 Точность НОМИНАЛЬНОЙ ЭЛЕКТРИЧЕСКОЙ МОЩНОСТИ

Для проверки нормируемой НОМИНАЛЬНОЙ ЭЛЕКТРИЧЕСКОЙ МОЩНОСТИ в соответствии с 6.8.2а 4) СРЕДНЯЯ ПРОЦЕНТНАЯ ПОГРЕШНОСТЬ АНОДНОГО НАПРЯЖЕНИЯ и АНОДНОГО ТОКА, как установлено в сопроводительных документах в соответствии с 6.8.2а 3), не должна превышать 5 для каждого из двух ПАРАМЕТРОВ НАГРУЗКИ.

Соответствие устанавливают посредством испытаний, определенных 50.104, 50.105 и 50.110.8.

50.102.4 Точность в ОДНОПОЛУПЕРИОДНОМ РПУ

Когда в ОДНОПОЛУПЕРИОДНОМ РПУ колебания сетевого напряжения автоматически компенсируются изменением ВРЕМЕНИ ОБЛУЧЕНИЯ, соблюдение требований точности по 50.102.1 и 50.102.2 должно быть ограничено работой при НОМИНАЛЬНОМ СЕТЕВОМ НАПРЯЖЕНИИ (см. 50.104.1б) для всех ПАРАМЕТРОВ НАГРУЗКИ.

В ЭКСПЛУАТАЦИОННЫХ ДОКУМЕНТАХ должен быть указан диапазон изменений АНОДНОГО НАПРЯЖЕНИЯ вследствие колебаний СЕТЕВОГО НАПРЯЖЕНИЯ, а также ПАРАМЕТР(Ы) НАГРУЗКИ, обеспечивающий(ие) компенсацию. Однако при любом фиксированном или предварительно выбранном значении АНОДНОГО НАПРЯЖЕНИЯ и без изменения уставок ПАРАМЕТРОВ НАГРУЗКИ на ПУЛЬТЕ УПРАВЛЕНИЯ средние значения двух значений ВОЗДУШНОЙ КЕРМЫ, измеренных ДЕТЕКТОРОМ ИЗЛУЧЕНИЯ для двух любых значений в установленном диапазоне компенсируемого СЕТЕВОГО НАПРЯЖЕНИЯ, не должны отличаться более чем на 0,2 от их среднего значения:

$$|\bar{K}_1 - \bar{K}_2| \leq 0,2 \frac{\bar{K}_1 + \bar{K}_2}{2},$$

где \bar{K}_1 , \bar{K}_2 — средние измеренные значения ВОЗДУШНОЙ КЕРМЫ, измеренной при одном и при другом значении

СЕТЕВОГО НАПРЯЖЕНИЯ в соответствии с требованиями 50.107.3с.

Соответствие устанавливают посредством испытаний, определенных 50.104, 50.107.1, 50.107.2, 50.107.3с и 50.109.2, в подходящих комбинациях, указанных в 50.2.102.

50.103 Точность в СИСТЕМАХ АВТОМАТИЧЕСКОГО УПРАВЛЕНИЯ

Для РПУ с СИСТЕМАМИ АВТОМАТИЧЕСКОГО УПРАВЛЕНИЯ, в которых значение АНОДНОГО НАПРЯЖЕНИЯ или АНОДНОГО ТОКА измеряют во время ОБЛУЧЕНИЯ, не применяют требования 50.101.2 в части линейности и постоянства, 50.102.1 в части точности АНОДНОГО НАПРЯЖЕНИЯ и 50.102.2 в части точности АНОДНОГО ТОКА.

В этом случае ИНСТРУКЦИИ ПО ЭКСПЛУАТАЦИИ должны устанавливать максимально возможное изменение АНОДНОГО НАПРЯЖЕНИЯ во время ОБЛУЧЕНИЯ.

50.104—50.107 Общие требования к испытаниям на соответствие 50.104 Условия испытаний

Испытания на соответствие ПАРАМЕТРОВ НАГРУЗКИ требованиям 50.101 и 50.102 следует проводить в комбинациях, определенных в 50.2.102, и в условиях, указанных ниже.

50.104.1 Условия питания

а) Для однополупериодных РПУ без компенсации колебаний СЕТЕВОГО НАПРЯЖЕНИЯ испытания следует проводить при сетевом напряжении ненагруженной сети, равном $(100 \pm 1) \%$ номинального сетевого напряжения (см. 50.102.4).

б) Для всех других РПУ должна быть возможность установления соответствия при любом значении СЕТЕВОГО НАПРЯЖЕНИЯ ненагруженной сети в пределах 95—105 % НОМИНАЛЬНОГО СЕТЕВОГО НАПРЯЖЕНИЯ.

с) При каждой нагрузке, входящей в совокупность измерений ВОЗДУШНОЙ КЕРМЫ, падение нагрузки СЕТЕВОГО НАПРЯЖЕНИЯ под нагрузкой может отклоняться не более чем на 10 % от среднего значения падения напряжения во всей системе НАГРУЗОК в совокупности измерений напряжения во всей системе НАГРУЗОК в совокупности измерений.

д) Частота СЕТЕВОГО НАПРЯЖЕНИЯ, используемая при испытаниях, должна отклоняться не более чем на $\pm 1 \%$ от номинальной частоты.

е) Любое мгновенное значение формы волны СЕТЕВОГО НАПРЯЖЕНИЯ между фазами или между фазой и нейтралью должны отличаться от мгновенного значения идеальной формы волны

не более чем на $\pm 2\%$ максимального значения идеальной формы волны этого же амплитудного значения.

f) **КАЖУЩЕЕСЯ СОПРОТИВЛЕНИЕ ИСТОЧНИКА ПИТАНИЯ** должно быть отрегулировано в диапазоне $\pm 5\%$ соответствующего опорного значения по табл. 101 или $\pm 5\%$ любого большего значения, установленного в **ЭКСПЛУАТАЦИОННЫХ ДОКУМЕНТАХ** (см. 6.1j4). -

50.104.2 Длина высоковольтных кабелей

Общая длина каждой токопроводящей жилы высоковольтных кабелей, используемых для всех испытаний по 50.105—50.114, должна быть от 12 до 16 м, за исключением тех случаев, когда длина высоковольтных кабельных соединений для данной установки РПУ не может быть изменена или когда эта длина установлена в эксплуатационных документах.

50.104.3 Тепловое состояние

За исключением случаев, определенных в **ЭКСПЛУАТАЦИОННЫХ ДОКУМЕНТАХ**, **РЕНТГЕНОВСКИЙ ГЕНЕРАТОР** должен быть в состоянии теплового равновесия, которое получают за 0,5 ч работы при **НАГРУЗКАХ**, соответствующих средней потребляемой мощности, равной 60—100 % максимально допустимой длительно потребляемой мощности.

Выбранный режим работы должен соответствовать режиму, при котором испытывают аппарат.

50.104.4 Частота повторения **НАГРУЗОК** во время испытаний

Частота повторения **НАГРУЗОК** в серии из 10 измерений должна быть выбрана в зависимости от **ОДНОКРАТНЫХ ПАСПОРТНЫХ НАГРУЗОК**, допустимых для используемой **РЕНТГЕНОВСКОЙ ТРУБКИ**.

Частота повторений должна быть такой, чтобы поддерживалась средняя мощность, указанная в 50.104.3.

50.104.5 Помехи от **РЕНТГЕНОВСКОЙ ТРУБКИ**

Предполагается, что **РЕНТГЕНОВСКАЯ ТРУБКА** должна работать стабильно.

При наличии помех от **РЕНТГЕНОВСКОЙ ТРУБКИ** можно либо изменить последовательность испытаний, либо изменить **ПАРАМЕТРЫ НАГРУЗКИ** для получения соответствующих комбинаций в пределах **УСТАНОВЛЕННОГО ДИАПАЗОНА СООТВЕТСТВИЯ**.

В **ЭКСПЛУАТАЦИОННЫХ ДОКУМЕНТАХ** должна быть соответствующая информация.

Обоснование. Время от времени могут появляться помехи, являющиеся следствием температуры, вакуумных условий или газоотделения элементов внутри **РЕНТГЕНОВСКОЙ ТРУБКИ**.

50.104.6 Погрешность измерений

При установлении соответствия требованиям 50.101—50.103 погрешность измерительных приборов и погрешность методов не должна превышать одной трети допускаемого отклонения для измеряемой величины.

50.105 Общие требования к ПАРАМЕТРАМ НАГРУЗКИ для испытаний

Обоснование. РПУ могут обеспечивать многочисленные комбинации ПАРАМЕТРОВ НАГРУЗКИ. Опыт показал, что правильная работа в УСТАНОВЛЕННЫХ ДИАПАЗОНАХ СООТВЕТСТВИЯ обычно может быть проверена посредством испытательных измерений, проведенных при некоторых типичных комбинациях ПАРАМЕТРОВ НАГРУЗКИ.

Такие типичные комбинации даны в 50.105—50.114 (см. обоснование к 1.2).

50.105.1 Стандартные ПАРАМЕТРЫ НАГРУЗКИ для испытаний

Испытательные измерения должны осуществляться в комбинациях предварительно установленных значений параметров нагрузки в УСТАНОВЛЕННОМ ДИАПАЗОНЕ СООТВЕТСТВИЯ. Следует учитывать паспортные нагрузки РЕНТГЕНОВСКОГО ИЗЛУЧАТЕЛЯ, используемого для испытаний.

50.105.2 Специальные ПАРАМЕТРЫ НАГРУЗКИ для испытаний

Если комбинации значений ПАРАМЕТРОВ НАГРУЗКИ, предписанных для испытаний РПУ в 50.104 и 50.114, выходят за УСТАНОВЛЕННЫЙ ДИАПАЗОН СООТВЕТСТВИЯ, следует выбрать другие подходящие комбинации.

В этих случаях в ЭКСПЛУАТАЦИОННЫХ ДОКУМЕНТАХ должны быть указаны комбинации ПАРАМЕТРОВ НАГРУЗКИ, используемые для испытаний.

50.105.3 Индицируемые величины

Если индицируемые величины ПАРАМЕТРОВ НАГРУЗКИ взяты из ряда R'_{10} , как указано в 50.1.101а, соответствие может быть установлено, исходя из теоретических (расчетных) значений, удовлетворяющих указанному ряду (см. 50.1.101а и приложение АА).

50.106 Методы измерения ПАРАМЕТРОВ НАГРУЗКИ

50.106.1 Методы измерения АНОДНОГО НАПРЯЖЕНИЯ

В основном АНОДНОЕ НАПРЯЖЕНИЕ следует измерять в цепи высокого напряжения.

Если цепь высокого напряжения не доступна для измерения, средняя процентная погрешность может быть определена с по-

мощью метода, использующего измерение КАЧЕСТВА ИЗЛУЧЕНИЯ (например пенетрометр, спектральный анализ).

ЭКСПЛУАТАЦИОННЫЕ ДОКУМЕНТЫ должны содержать описание метода, используемого для измерения АНОДНОГО НАПРЯЖЕНИЯ.

50.106.2 Метод измерения АНОДНОГО ТОКА

В основном АНОДНЫЙ ТОК следует измерять в цепи высокого выпрямленного напряжения РПУ.

ЭКСПЛУАТАЦИОННЫЕ ДОКУМЕНТЫ должны содержать описание метода, используемого для измерения АНОДНОГО ТОКА.

50.106.3 Метод определения ВРЕМЕНИ НАГРУЗКИ

В общем случае время нагрузки должно быть определено как интервал времени от момента, когда напряжение в цепи высокого напряжения впервые достигает значения от 65 до 85 % своего максимального значения, до момента, когда оно окончательно упадет ниже этого значения.

Для систем коммутации с электронным управлением в цепи высокого напряжения, осуществляемым с помощью сетки в электронной лампе или рентгеновской трубке, время нагрузки может быть определено как интервал от момента, когда таймер подает сигнал начала нагрузки, до момента, когда он дает сигнал окончания нагрузки.

Для ОДНО или ДВУХПОЛУПЕРИОДНЫХ РПУ вместо ВРЕМЕНИ НАГРУЗКИ может быть определено ВРЕМЯ ОБЛУЧЕНИЯ посредством измерения числа периодов или полупериодов, в процессе которых проводится значительное количество ИЗЛУЧЕНИЯ. В этом случае используемый метод должен быть описан в **ЭКСПЛУАТАЦИОННЫХ ДОКУМЕНТАХ**.

50.106.4 Метод измерения ВРЕМЕНИ ОБЛУЧЕНИЯ

Методы определения ВРЕМЕНИ ОБЛУЧЕНИЯ посредством прямого измерения РЕНТГЕНОВСКОГО ИЗЛУЧЕНИЯ находятся на рассмотрении.

50.106.5 Метод измерения ПРОИЗВЕДЕНИЯ ТОК—ВРЕМЯ

ОПОРНОЕ ПРОИЗВЕДЕНИЕ ТОК—ВРЕМЯ следует измерять в цепи высокого выпрямленного напряжения.

50.106.6 Число измерений

СРЕДНЮЮ ПРОЦЕНТНУЮ ПОГРЕШНОСТЬ следует определять в серии из 10 измерений для каждого определяемого значения.

50.107 Условия измерения ВОЗДУШНОЙ КЕРМЫ

50.107.1 Измерительные приборы

Измерения ВОЗДУШНОЙ КЕРМЫ следует проводить с помощью интегрирующего ИЗМЕРИТЕЛЯ ИЗЛУЧЕНИЯ.

Детектор для измерения ВОЗДУШНОЙ КЕРМЫ следует помещать на нормируемой ОПОРНОЙ ОСИ РЕНТГЕНОВСКОГО ИЗЛУЧАТЕЛЯ, используемого для испытаний.

50.107.2 ОБЩАЯ ФИЛЬТРАЦИЯ

При измерениях ВОЗДУШНОЙ КЕРМЫ ОСЛАБЛЕНИЕ в ПУЧКЕ ИЗЛУЧЕНИЯ должно соответствовать ОБЩЕЙ ФИЛЬТРАЦИИ, как указано на рисунке 101.

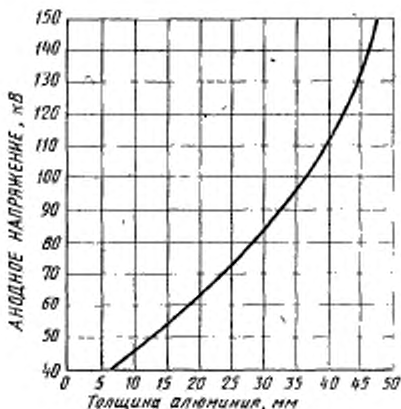


Рисунок 101 — ОБЩАЯ ФИЛЬТРАЦИЯ для измерения ВОЗДУШНОЙ КЕРМЫ

Для РЕНТГЕНОВСКИХ ГЕНЕРАТОРОВ, используемых в маммографии, это ослабление должно быть от 2,5 мм алюминия при АНОДНОМ НАПРЯЖЕНИИ 35 кВ и до 40 мм алюминия — при анодном напряжении 50 кВ.

Общая фильтрация для РЕНТГЕНОВСКИХ ГЕНЕРАТОРОВ, предназначенных только для стоматологии, при НОМИНАЛЬНОМ АНОДНОМ НАПРЯЖЕНИИ ниже или равном 70 кВ должна составлять ЭКВИВАЛЕНТНУЮ ПО КАЧЕСТВУ ФИЛЬТРАЦИЮ — 7,5 мм алюминия, а при номинальном АНОДНОМ НАПРЯЖЕНИИ св. 70 кВ — 8,5 мм алюминия.

Для РПУ или РЕНТГЕНОВСКИХ ГЕНЕРАТОРОВ, предназначенных для специального применения, при котором ОСЛАБЛЕНИЕ значительно отличается от значений, указанных выше, значения ОБЩЕЙ ФИЛЬТРАЦИИ, используемые для измерений, должны быть указаны в ЭКСПЛУАТАЦИОННЫХ ДОКУМЕНТАХ.

Обоснование. Для измерения значений интегральной ВОЗДУШНОЙ КЕРМЫ желательно симулировать КАЧЕСТВО ИЗЛУЧЕНИЯ на уровне ПРИЕМНИКА РЕНТГЕНОВСКОГО ИЗОБРАЖЕНИЯ, имеющее место в условиях НОРМАЛЬНОГО ИСПОЛЬЗОВАНИЯ.

50.107.3

а) КОЭФФИЦИЕНТ ОТКЛОНЕНИЯ ВОЗДУШНОЙ КЕРМЫ следует определять в серии из 10 измерений для каждого определяемого значения.

б) частное от деления среднего значения измеренных величин ВОЗДУШНОЙ КЕРМЫ, деленное на ПРОИЗВЕДЕНИЕ ТОК—ВРЕМЯ или на произведение АНОДНОГО ТОКА на ВРЕМЯ ОБЛУЧЕНИЯ по 50.101.2а, б, должно быть определено в серии из 10 измерений ВОЗДУШНОЙ КЕРМЫ для каждого частного.

с) Среднее значение измеренных величин воздушной кермы, требуемое по 50.101.2с, d и 50.102.4, следует устанавливать из серии 10 измерений для каждого определяемого значения.

50.108—50.110 Предварительно выбранные ПАРАМЕТРЫ НАГРУЗКИ для испытаний

50.108 Комбинации ПАРАМЕТРОВ НАГРУЗКИ для определения КОЭФФИЦИЕНТА ОТКЛОНЕНИЯ

Система следующих комбинаций дана в приложении ВВ-и таблице ВВ1.

50.108.1 АНОДНОЕ НАПРЯЖЕНИЕ

Для РПУ, в которых номинальное АНОДНОЕ НАПРЯЖЕНИЕ выше или равно 100 кВ, КОЭФФИЦИЕНТ ОТКЛОНЕНИЯ ВОЗДУШНОЙ КЕРМЫ следует определять посредством измерений при напряжениях, приблизительно равных 70, 100 кВ, и при НОМИНАЛЬНОМ АНОДНОМ НАПРЯЖЕНИИ РПУ.

Для РПУ, в которых НОМИНАЛЬНОЕ АНОДНОЕ НАПРЯЖЕНИЕ ниже 100 кВ, КОЭФФИЦИЕНТ ОТКЛОНЕНИЯ следует определять или при примерно 50 % этого НОМИНАЛЬНОГО АНОДНОГО НАПРЯЖЕНИЯ или при наименьшем значении напряжения, которое нормировано для РПУ (выбирают наибольшее из этих значений), и при НОМИНАЛЬНОМ АНОДНОМ НАПРЯЖЕНИИ.

50.108.2 ВРЕМЯ ОБЛУЧЕНИЯ

Измерения следует проводить:

- при ВРЕМЕНИ ОБЛУЧЕНИЯ 3,2 с или наибольшем нормируемом времени облучения, если оно менее 3,2 с;
- при времени облучения 0,1 с;
- при наименьшем нормируемом времени облучения.

50.108.3 Электрическая мощность

Измерения следует проводить при электрической мощности, подаваемой РПУ как минимум при 25 % **НОМИНАЛЬНОЙ ЭЛЕКТРИЧЕСКОЙ МОЩНОСТИ**, определенной в 6.8.2а 4), или 50 % наибольшей электрической мощности, которая может быть подана за **ВРЕМЯ ОБЛУЧЕНИЯ** 0,1 с на **РЕНТГЕНОВСКУЮ ТРУБКУ**, используемую для испытаний.

Выбирают наибольшую из этих величин, но мощность при испытаниях не должна превышать мощность, определенную паспортными условиями при **РЕНТГЕНОГРАФИИ** для **ИЗЛУЧАТЕЛЯ**, используемого для испытаний (см. 50.105.1).

50.108.4 Идентичные повторяемые уставки

Измерения по определению одной величины **КОЭФФИЦИЕНТА** отклонения следует проводить при идентичных уставках в части выбора **РЕНТГЕНОВСКОЙ ТРУБКИ**, **ФОКУСНОГО ПЯТНА**, рабочего режима и **ПАРАМЕТРОВ НАГРУЗКИ**. После каждого единичного измерения следует изменить, а затем вновь восстановить уставки.

50.109 Комбинации **ПАРАМЕТРОВ НАГРУЗКИ** для определения линейности и постоянства

Система следующих комбинаций дана в приложении ВВ и таблице ВВ2. Пример их определения дан в приложении СС.

50.109.1 ПАРАМЕТРЫ И НАГРУЗКИ

ПАРАМЕТРЫ НАГРУЗКИ, необходимые для определения частных от деления средних значений **ВОЗДУШНОЙ КЕРМЫ** на произведение **ТОК—ВРЕМЯ** или на произведение **АНОДНОГО ТОКА** и **ВРЕМЕНИ ОБЛУЧЕНИЯ**, индифференцированные раздельно (см. 50.101.2а и б), должны иметь значения, требуемые в 50.108.1—50.108.3, значения, соответствующие **ОПОРНОМУ (ЫМ) ЗНАЧЕНИЮ (ЯМ) ПРОИЗВЕДЕНИЯ ТОК—ВРЕМЯ**, и подходящие значения, удовлетворяющие требованиям 50.101.2б.

Для определения соответствия **ПАРАМЕТРОВ НАГРУЗКИ**, данных в значениях ряда R'_{10} , требованиям 50.1.101а следует использовать соответствующие расчетные значения ряда (см. приложение АА), если это оговорено в **ЭКСПЛУАТАЦИОННЫХ ДОКУМЕНТАХ**.

50.109.2 Идентичные повторяемые уставки

Измерения по определению одного среднего значения измеренных величин **ВОЗДУШНОЙ КЕРМЫ** следует проводить при идентичных уставках в части выбора **РЕНТГЕНОВСКОЙ ТРУБКИ**, **ФОКУСНОГО ПЯТНА**, рабочего режима и **ПАРАМЕТРОВ НАГРУЗКИ**. После каждого единичного измерения следует изменить, а затем восстановить уставки.

50.110 Комбинации ПАРАМЕТРОВ НАГРУЗКИ для определения СРЕДНЕЙ ПРОЦЕНТНОЙ ПОГРЕШНОСТИ

Система следующих комбинаций дана в приложении ВВ и таблицах ВВ4—ВВ7. Пример их определения дан в приложении СС.

50.110.1 Измерение АНОДНОГО НАПРЯЖЕНИЯ в ПЕРЫВИСТОМ РЕЖИМЕ

Для РПУ, НОМИНАЛЬНОЕ АНОДНОЕ НАПРЯЖЕНИЕ которых выше или равно 100 кВ, определение СРЕДНЕЙ ПРОЦЕНТНОЙ ПОГРЕШНОСТИ АНОДНОГО НАПРЯЖЕНИЯ в ПЕРЫВИСТОМ РЕЖИМЕ следует проводить при примерно 70, 100 кВ и НОМИНАЛЬНОМ АНОДНОМ НАПРЯЖЕНИИ РПУ.

Для РПУ, НОМИНАЛЬНОЕ АНОДНОЕ НАПРЯЖЕНИЕ которых ниже 100 кВ, определение СРЕДНЕЙ ПРОЦЕНТНОЙ ПОГРЕШНОСТИ АНОДНОГО НАПРЯЖЕНИЯ следует проводить при приблизительно 50 % НОМИНАЛЬНОГО АНОДНОГО НАПРЯЖЕНИЯ или при самом низком нормируемом значении высокого напряжения РПУ, если оно выше, и при НОМИНАЛЬНОМ АНОДНОМ НАПРЯЖЕНИИ.

Для измерения АНОДНОГО НАПРЯЖЕНИЯ ЭЛЕКТРИЧЕСКАЯ МОЩНОСТЬ, подаваемая РПУ, должна быть настолько близка 50 % НОМИНАЛЬНОЙ ЭЛЕКТРИЧЕСКОЙ МОЩНОСТИ, определенной в 6.8.2а, 4), а ВРЕМЯ НАГРУЗКИ должно быть настолько близко к 0,1 с, насколько это позволяет комбинация ПАРАМЕТРОВ НАГРУЗКИ, указанная в ЭКСПЛУАТАЦИОННЫХ ДОКУМЕНТАХ.

50.110.2 Измерение АНОДНОГО НАПРЯЖЕНИЯ в НЕПРЕРЫВНОМ РЕЖИМЕ

Для РПУ, НОМИНАЛЬНОЕ АНОДНОЕ НАПРЯЖЕНИЕ которых равно или выше 100 кВ, определение СРЕДНЕЙ ПРОЦЕНТНОЙ ПОГРЕШНОСТИ АНОДНОГО НАПРЯЖЕНИЯ в НЕПРЕРЫВНОМ РЕЖИМЕ следует проводить приблизительно при 70, 100 кВ и НОМИНАЛЬНОМ АНОДНОМ НАПРЯЖЕНИИ для НЕПРЕРЫВНОГО РЕЖИМА.

Для РПУ, НОМИНАЛЬНОЕ АНОДНОЕ НАПРЯЖЕНИЕ которых ниже 100 кВ, определение СРЕДНЕЙ ПРОЦЕНТНОЙ ПОГРЕШНОСТИ АНОДНОГО НАПРЯЖЕНИЯ в НЕПРЕРЫВНОМ РЕЖИМЕ следует проводить при приблизительно 50 % НОМИНАЛЬНОГО АНОДНОГО НАПРЯЖЕНИЯ или при самом низком нормируемом значении высокого напряжения, если оно выше, и при НОМИНАЛЬНОМ АНОДНОМ НАПРЯЖЕНИИ.

АНОДНЫЙ ТОК следует установить по крайней мере на двух типичных нормируемых значениях для обеспечения режимов работы в соответствии с ИНСТРУКЦИЕЙ ПО ЭКСПЛУАТАЦИИ.

50.110.3 Измерение АНОДНОГО ТОКА в ПРЕРЫВИСТОМ РЕЖИМЕ

Для РПУ, номинальное анодное напряжение которых равно или выше 100 кВ, определение СРЕДНЕЙ ПРОЦЕНТНОЙ ПОГРЕШНОСТИ АНОДНОГО ТОКА в ПРЕРЫВИСТОМ РЕЖИМЕ следует проводить при приблизительно 70, 100 кВ и при НОМИНАЛЬНОМ АНОДНОМ НАПРЯЖЕНИИ РПУ.

Для РПУ, НОМИНАЛЬНОЕ АНОДНОЕ НАПРЯЖЕНИЕ которых ниже 100 кВ, определение СРЕДНЕЙ ПРОЦЕНТНОЙ ПОГРЕШНОСТИ АНОДНОГО ТОКА в ПРЕРЫВИСТОМ РЕЖИМЕ следует проводить при приблизительно 50 % НОМИНАЛЬНОГО АНОДНОГО НАПРЯЖЕНИЯ или при самом низком нормируемом значении высокого напряжения РПУ, если оно выше, и при НОМИНАЛЬНОМ АНОДНОМ НАПРЯЖЕНИИ.

Для измерения АНОДНОГО ТОКА электрическая мощность, подаваемая РПУ, должна быть настолько близка к 50 % НОМИНАЛЬНОЙ ЭЛЕКТРИЧЕСКОЙ МОЩНОСТИ, определяемой по 6.8.2а 4), а время нагрузки должно быть настолько близко к 0,1 с, насколько это позволяет комбинация ПАРАМЕТРОВ НАГРУЗКИ, указанная в ЭКСПЛУАТАЦИОННЫХ ДОКУМЕНТАХ.

50.110.4 Измерение АНОДНОГО ТОКА в НЕПРЕРЫВНОМ РЕЖИМЕ

Определение СРЕДНЕЙ ПРОЦЕНТНОЙ ПОГРЕШНОСТИ АНОДНОГО ТОКА в НЕПРЕРЫВНОМ РЕЖИМЕ следует проводить при самом высоком и самом низком значениях АНОДНОГО НАПРЯЖЕНИЯ, нормированных для работы в НЕПРЕРЫВНОМ РЕЖИМЕ.

АНОДНЫЙ ТОК должен быть равен примерно 20 % максимального АНОДНОГО ТОКА, нормированного для работы в НЕПРЕРЫВНОМ РЕЖИМЕ, но не ниже 0,5 мА, и максимальному АНОДНОМУ ТОКУ.

50.110.5 Измерение АНОДНОГО ТОКА в НЕПРЕРЫВНОМ РЕЖИМЕ при фиксированных комбинациях.

Для РПУ с фиксированными комбинациями АНОДНОГО ТОКА и АНОДНОГО НАПРЯЖЕНИЯ измерения по 50.110.2 и 50.110.4 следует проводить с использованием комбинаций, в которых значения АНОДНОГО НАПРЯЖЕНИЯ настолько близки к требуемым значениям, насколько это достижимо, при этом значение АНОДНОГО ТОКА должно быть не менее 0,5 мА.

50.110.6 Измерение ВРЕМЕНИ НАГРУЗКИ

Определение СРЕДНЕЙ ПРОЦЕНТНОЙ ПОГРЕШНОСТИ предварительно установленного или индицированного времени на-

грузки следует проводить при значениях возможно близких к 70 % АНОДНОГО НАПРЯЖЕНИЯ РПУ.

Измерения следует проводить при ВРЕМЕНИ НАГРУЗКИ, равном 3,2 с, или при самом большом нормированном ВРЕМЕНИ НАГРУЗКИ, если оно короче, а также при ВРЕМЕНИ НАГРУЗКИ 0,1 с.

Изменения следует проводить при величине электрической мощности, определенной в 50.108.3.

50.110.7 Измерение ПРОИЗВЕДЕНИЯ ТОК—ВРЕМЯ и величины ОПОРНОГО ПРОИЗВЕДЕНИЯ ТОК—ВРЕМЯ.

Для РПУ, в которых номинальное АНОДНОЕ НАПРЯЖЕНИЕ равно или выше 100 кВ, определение СРЕДНЕЙ ПРОЦЕНТНОЙ ПОГРЕШНОСТИ ПРОИЗВЕДЕНИЯ ТОК—ВРЕМЯ следует проводить при приблизительно 70, 100 кВ и при номинальном АНОДНОМ НАПРЯЖЕНИИ РПУ.

Для РПУ, в которых НОМИНАЛЬНОЕ АНОДНОЕ НАПРЯЖЕНИЕ ниже 100 кВ, определение СРЕДНЕЙ ПРОЦЕНТНОЙ ПОГРЕШНОСТИ ПРОИЗВЕДЕНИЯ ТОК—ВРЕМЯ следует проводить при приблизительно 50 % НОМИНАЛЬНОГО АНОДНОГО НАПРЯЖЕНИЯ или минимальном нормированном высоком напряжении РПУ, если оно выше, и при НОМИНАЛЬНОМ АНОДНОМ НАПРЯЖЕНИИ.

При измерении ПРОИЗВЕДЕНИЯ ТОК—ВРЕМЯ мощность РПУ должна быть настолько близка к 50 % НОМИНАЛЬНОЙ ЭЛЕКТРИЧЕСКОЙ МОЩНОСТИ, как того требует 6.8.2а4), а ВРЕМЯ НАГРУЗКИ должно быть настолько близко к 0,1 с, насколько возможно при комбинации ПАРАМЕТРОВ НАГРУЗКИ, установленной в сопроводительных документах.

Измерения ОПОРНОГО ПРОИЗВЕДЕНИЯ ТОК—ВРЕМЯ следует проводить при значении (ях) ПАРАМЕТРОВ НАГРУЗКИ, нормированных в соответствии с требованиями 6.8.2а5), для нормированной (ых) комбинации РПУ и ИЗЛУЧАТЕЛЯ (ЕИ).

50.110.8 Проверка НОМИНАЛЬНОЙ ЭЛЕКТРИЧЕСКОЙ МОЩНОСТИ

НОМИНАЛЬНУЮ ЭЛЕКТРИЧЕСКУЮ МОЩНОСТЬ следует проверять по средствам измерения АНОДНОГО НАПРЯЖЕНИЯ и АНОДНОГО ТОКА при уставках, нормированных в ЭКСПЛУАТАЦИОННЫХ ДОКУМЕНТАХ, как указано в 6.8.2а 4).

50.111—50.114 Определение воспроизводимости и постоянства в СИСТЕМАХ АВТОМАТИЧЕСКОГО УПРАВЛЕНИЯ.

Система следующих комбинаций дана в приложении ВВ и таблице ВВ3.

50.111 Общие требования к испытаниям СИСТЕМ АВТОМАТИЧЕСКОГО УПРАВЛЕНИЯ

50.111.1 Значения АНОДНОГО НАПРЯЖЕНИЯ

При работе РПУ в ПРЕРЫВИСТОМ РЕЖИМЕ с СИСТЕМАМИ АВТОМАТИЧЕСКОГО УПРАВЛЕНИЯ, когда управление осуществляется посредством детектирования количества излучения или соответствующей производной физической величины, АНОДНОЕ НАПРЯЖЕНИЕ для определения воспроизводимости по 50.101.1 и постоянства по 50.101.2с должно быть равно приблизительно 50 % номинального АНОДНОГО НАПРЯЖЕНИЯ или самого низкого высокого напряжения, если оно выше, и НОМИНАЛЬНОМУ АНОДНОМУ НАПРЯЖЕНИЮ РПУ.

50.111.2 Значения электрической мощности

Система измерений и электрическая мощность должны быть таковы, чтобы ВОЗДУШНАЯ КЕРМА на уровне ДЕТЕКТОРА ИЗЛУЧЕНИЯ была около 5 мк Гр ($X=0,575$ мР) при ПРЯМОЙ РЕНТГЕНОГРАФИИ и 1 мк Гр ($X=0,115$ мР) для НЕПРЯМОЙ РЕНТГЕНОГРАФИИ.

50.111.3 ОСЛАБЛЕНИЕ ПУЧКА ИЗЛУЧЕНИЯ

ВОЗДУШНУЮ КЕРМУ следует измерять посредством интегрирующего ИЗМЕРИТЕЛЯ ИЗЛУЧЕНИЯ с ПУЧКАМИ ИЗЛУЧЕНИЯ, имеющими ОБЩУЮ ФИЛЬТРАЦИЮ по рисунку 101.

За исключением РЕНТГЕНОВСКОГО ГЕНЕРАТОРА, предназначенного только для специального применения, ПУЧОК ИЗЛУЧЕНИЯ должен быть ослаблен посредством ОБЩЕЙ ФИЛЬТРАЦИИ, которая зависит от АНОДНОГО НАПРЯЖЕНИЯ, используемого для испытания, как указано в диаграмме на рисунке 101.

50.112 Метод Определения постоянства

Определение постоянства в СИСТЕМАХ АВТОМАТИЧЕСКОГО УПРАВЛЕНИЯ в ПРЕРЫВИСТОМ РЕЖИМЕ с изменяющимся ВРЕМЕНЕМ ОБЛУЧЕНИЯ должно основываться на измерениях интегральных величин количества излучения в стандартной системе измерений (см. рисунки 102 и 103), в которой изменение мощности ВОЗДУШНОЙ КЕРМЫ получается в основном из-за изменения расстояния от ФОКУСНОГО ПЯТНА до ДЕТЕКТОРА ИЗЛУЧЕНИЯ D_1 , являющегося частью измерительного прибора, размещенного на ПОВЕРХНОСТИ ПРИЕМНИКА ИЗОБРАЖЕНИЯ или вблизи нее.

Измерение следует проводить в УСЛОВИЯХ УЗКОГО ПУЧКА, чтобы избежать, по возможности, РАССЕЯННОГО ИЗЛУЧЕНИЯ.

Все измерения следует проводить без ОТСЕИВАЮЩЕГО РАСТРА.

50.112.1 Стандартная система измерения

В зависимости от СИСТЕМЫ АВТОМАТИЧЕСКОГО УПРАВЛЕНИЯ, подвергаемой испытанию, ДЕТЕКТОР ИЗЛУЧЕНИЯ D_1 следует помещать за или перед ДЕТЕКТОРОМ ИЗЛУЧЕНИЯ D_2 СИСТЕМЫ АВТОМАТИЧЕСКОГО УПРАВЛЕНИЯ.

Второй способ обычно подходит в тех случаях, когда управление осуществляется, исходя из измерения производной физической величины. В этих случаях ДЕТЕКТОР ИЗЛУЧЕНИЯ D_1 должен быть ПРОХОДНОЙ КАМЕРОЙ. Однако можно использовать другие ДЕТЕКТОРЫ ИЗЛУЧЕНИЯ, такие как наперстковая камера, если они могут быть размещены вне поверхности (тей), через которую пучок излучения попадает на ДОМИНАНТНУЮ (ЫЕ) ОБЛАСТЬ (И) ДЕТЕКТОРА ИЗЛУЧЕНИЯ D_2 .

Геометрия системы измерения должна соответствовать рисункам 102 или 103.

Диафрагмы B_2 и B_3 должны иметь фиксированные РАДИАЦИОННЫЕ ОКНА такие, чтобы при наименьшем расстоянии E ширина ПУЧКА ИЗЛУЧЕНИЯ была бы достаточно большой, чтобы покрыть все ЧУВСТВИТЕЛЬНЫЕ ОБЪЕМЫ или ДОМИНАНТНЫЕ ОБЛАСТИ СИСТЕМЫ АВТОМАТИЧЕСКОГО УПРАВЛЕНИЯ, которые учитывают при испытании. Ширина ПУЧКА ИЗЛУЧЕНИЯ не должна значительно превышать необходимый размер.

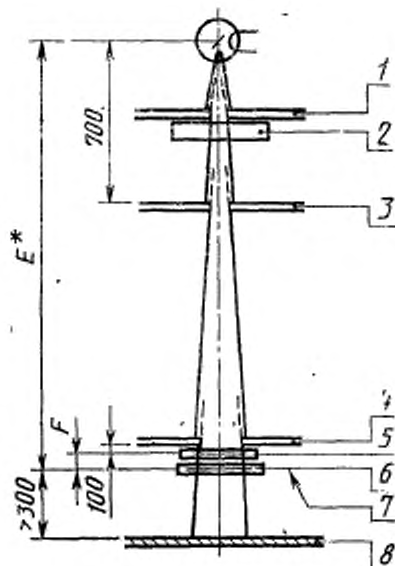
РАДИАЦИОННОЕ ОКНО ДИАФРАГМЫ B_2 должно быть таким, чтобы каким бы ни было расстояние E , полутень ПУЧКА ИЗЛУЧЕНИЯ, ограничиваемого диафрагмой, находилась вне РАДИАЦИОННОГО ОКНА диафрагмы B_3 .

РАДИАЦИОННОЕ ОКНО ДИАФРАГМЫ B_1 должно быть таким, чтобы полутень ПУЧКА ИЗЛУЧЕНИЯ, ограничиваемого диафрагмой, находилась вне РАДИАЦИОННОГО ОКНА ДИАФРАГМЫ B_2 .

Чувствительная поверхность ДЕТЕКТОРА ИЗЛУЧЕНИЯ D_1 КЕРМАМЕТРА должна иметь размер, достаточно большой для полного перекрытия ПУЧКА ИЗЛУЧЕНИЯ, проходящего через ДЕТЕКТОР ИЗЛУЧЕНИЯ D_2 или достигающего ДЕТЕКТОРА ИЗЛУЧЕНИЯ D_2 , или преобразователь испытываемой СИСТЕМЫ АВТОМАТИЧЕСКОГО УПРАВЛЕНИЯ.

ДОПОЛНИТЕЛЬНЫЙ ФИЛЬТР F_2 следует помещать непосредственно за ДИАФРАГМОЙ B_1 .

Система измерения не должна включать никакого материала на пути ПУЧКА ИЗЛУЧЕНИЯ, кроме активных частей, упомянутых выше.



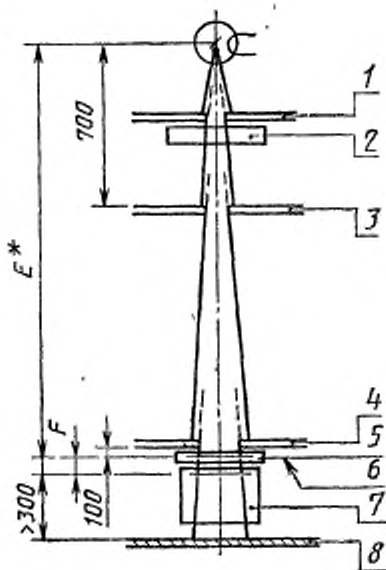
* Изменяемое расстояние

1 — ДИАФРАГМА B_1 ; 2 — ДОПОЛНИТЕЛЬНЫЙ ФИЛЬТР F_1 ; 3 — ДИАФРАГМА B_2 ; 4 — ДИАФРАГМА B_3 ; 5 — ДЕТЕКТОР ИЗЛУЧЕНИЯ D_1 ; 6 — ДЕТЕКТОР ИЗЛУЧЕНИЯ D_2 ; 7 — ПОВЕРХНОСТЬ ПРИЕМНИКА ИЗОБРАЖЕНИЯ; 8 — ЗАЩИТНАЯ ШИРМА

Рисунок 102 — Схема измерения ВОЗДУШНОЙ КЕРМЫ СИСТЕМЫ АВТОМАТИЧЕСКОГО УПРАВЛЕНИЯ С ПРОХОДНОЙ КАМЕРОЙ

Любая ослабляющая защитная ширма должна находиться по крайней мере в 300 мм за последней поверхностью, принимаемой во внимание при измерении.

ДЕТЕКТОР ИЗЛУЧЕНИЯ D_1 следует размещать в 100 мм за ДИАФРАГМОЙ B_3 .



* Изменяемое расстояние

1 — ДИАФРАГМА B_1 ; 2 — ДОПОЛНИТЕЛЬНЫЙ ФИЛЬТР F ; 3 — ДИАФРАГМА B_2 ; 4 — ДИАФРАГМА B_3 ; 5 — ДЕТЕКТОР ИЗЛУЧЕНИЯ D_1 ; 6 — ПОВЕРХНОСТЬ ПРИЕМНИКА ИЗОБРАЖЕНИЯ; 7 — УСТРОЙСТВО, ВКЛЮЧАЮЩЕЕ ДЕТЕКТОР или ПРЕОБРАЗОВАТЕЛЬ; 8 — ЗАЩИТНАЯ ШИРМА

Рисунок 103 — Схема измерения ВОЗДУШНОЙ КЕРМЫ СИСТЕМЫ АВТОМАТИЧЕСКОГО УПРАВЛЕНИЯ с ПОВЕРХНОСТЬЮ ПРИЕМНИКА ИЗОБРАЖЕНИЯ на уровне ДЕТЕКТОРА

Расстояние F между ДЕТЕКТОРАМИ ИЗЛУЧЕНИЯ D_1 и D_2 или между детекторами излучения D_2 и преобразователем должно быть уменьшено насколько возможно.

50.112.2 Физические свойства

ЭКВИВАЛЕНТ ПО ОСЛАБЛЕНИЮ ДИАФРАГМ должен быть таким, чтобы проникновение через поверхности, покрытые свинцом, изменяло бы результат измерения не более чем на 1%.

50.112.3 Климатические условия

Измерения следует проводить в стабильных климатических условиях. Температура окружающей среды должна быть 20—25 °С. Относительная влажность — 50—60 %.

50.112.4 Поправки

При определении интегрального измеренного количества излучения должны быть внесены поправки на изменяемое отношение расстояний E и F (E/F).

Если нельзя избежать измерений, осуществляемых при различных значениях АНОДНОГО ТОКА при наложении диапазонов, следует убедиться в том, что КАЧЕСТВО ИЗЛУЧЕНИЯ не изменяется.

50.113 СИСТЕМЫ АВТОМАТИЧЕСКОГО УПРАВЛЕНИЯ В ПЕРЕРЫВИСТОМ РЕЖИМЕ с изменением времени облучения

При СИСТЕМАХ АВТОМАТИЧЕСКОГО УПРАВЛЕНИЯ с изменением ВРЕМЕНИ ОБЛУЧЕНИЯ измерения следует проводить при двух уровнях МОЩНОСТИ ВОЗДУШНОЙ КЕРМЫ в месте расположения ДЕТЕКТОРА ИЗЛУЧЕНИЯ для получения двух следующих значений ВРЕМЕНИ ОБЛУЧЕНИЯ:

— в диапазоне 0,1—0,32 с и

— наиболее близкого к НОМИНАЛЬНОМУ НАИМЕНЬШЕМУ ВРЕМЕНИ ОБЛУЧЕНИЯ, но не выше его.

50.114 СИСТЕМЫ АВТОМАТИЧЕСКОГО УПРАВЛЕНИЯ в ПЕРЕРЫВИСТОМ РЕЖИМЕ с предварительно установленным ВРЕМЕНЕМ ОБЛУЧЕНИЯ.

В системах АВТОМАТИЧЕСКОГО УПРАВЛЕНИЯ с предварительно установленным ВРЕМЕНЕМ ОБЛУЧЕНИЯ измерения следует проводить на соответствующих уровнях МОЩНОСТИ ВОЗДУШНОЙ КЕРМЫ так, чтобы значения ВОЗДУШНОЙ КЕРМЫ на ДЕТЕКТОРЕ ИЗЛУЧЕНИЯ были бы получены при максимальном и минимальном нормируемом ВРЕМЕНИ ОБЛУЧЕНИЯ.

Значения ПАРАМЕТРОВ НАГРУЗКИ, соответствие которых было проверено, следует указать в ЭКСПЛУАТАЦИОННЫХ ДОКУМЕНТАХ.

Эти значения должны включать комбинации, типичные для нормируемого НОРМАЛЬНОГО ИСПОЛЬЗОВАНИЯ РПУ.

51 Защита от представляющих опасность выходных характеристик

Применяют соответствующий пункт общего стандарта, за исключением:

Дополнение

Считают, что защита от представляющих опасность выходных характеристик обеспечивается соответствием требованиям 29.1.105 и 50.101—50.103.

**Раздел 9 НЕНОРМАЛЬНАЯ РАБОТА И УСЛОВИЯ НАРУШЕНИЙ;
ИСПЫТАНИЯ НА ВОЗДЕЙСТВИЕ ВНЕШНИХ ФАКТОРОВ**

Применяют пункты 52 и 53 общего стандарта.

52 Ненормальная работа и условия нарушений

53 Испытания на воздействие внешних факторов

Раздел 10 ТРЕБОВАНИЯ К КОНСТРУКЦИИ

Применяют пункты 54 и 55 общего стандарта.

54 Общие положения

55 Корпуса и крышки

56 Компоненты и общая компоновка

Применяют пункт общего стандарта, за исключением:

56.8 Индикаторы

Дополнение

Индикация рабочих режимов указана в 29.1.103.

56.11 Ручные и ножные органы управления в шнурах

а) Ручные выключатели с соединительным шнуром

Ручные выносные выключатели с соединительным шнуром не должны содержать компоненты, работающие при напряжении более 24 В переменного тока или 50 В постоянного тока.

б) Ножные выключатели с соединительным шнуром

Дополнение

Ножные выключатели с соединительным шнуром, предназначенные для включения и поддержания ОБЛУЧЕНИЯ, должны быть сконструированы таким образом, чтобы они не могли сработать случайно, если они лежат на полу в ненормальном положении (см. 29.1.104е).

57 Сетевые части, компоненты и монтаж

Применяют пункт общего стандарта, за исключением:

57.1 Отделение от ПИТАЮЩЕЙ СЕТИ

а) Общие положения

Дополнение к первому абзацу

Для ПОСТОЯННО УСТАНОВЛЕННЫХ РПУ, за исключением однофазных аппаратов, термин «одновременно» не относится ни к нейтралю, ни к проводу защитного заземления.

б) Штепсельное устройство

Дополнение

Переносные РПУ должны иметь встроенные устройства для управления сетевым выключателем, который обеспечивает выполнение требований 57.1а общего стандарта.

Для всех других РПУ, если сетевой выключатель не встроен в РПУ, в ЭКСПЛУАТАЦИОННЫХ ДОКУМЕНТАХ должны быть указаны его характеристики.

Каждый передвижной РЕНТГЕНОВСКИЙ АППАРАТ с встроенным устройством для зарядки аккумуляторных батарей должен иметь средства, препятствующие его перемещению и генерированию РЕНТГЕНОВСКОГО ИЗЛУЧЕНИЯ, не препятствуя при этом зарядке батарей.

Этим средством может быть, например, ключ, при удалении которого выполняется вышеупомянутое условие.

57.9 Сетевые трансформаторы и медицинские разделительные трансформаторы

Дополнение

Пункт общего стандарта не следует применять.

Требования к трансформаторам для медицинских рентгеновских аппаратов разрабатываются.

57.10 Пути утечки и воздушные зазоры

а) Значения

Дополнительные абзацы:

Для постоянно установленных РПУ (РЕНТГЕНОВСКИХ АППАРАТОВ) значения таблиц XVI и XVII общего стандарта в части изоляции А—а изделий класса I действительны до опорного напряжения 660 В переменного тока, действующее значение, или 800 В постоянного тока.

Для более высоких опорных напряжений ПУТИ УТЕЧКИ и ВОЗДУШНЫЕ ЗАЗОРЫ не должны быть ниже значений, данных в таблицах XVI и XVII общего стандарта для 660 В переменного тока, действующее значение, или 800 В постоянного тока. Они также должны соответствовать требованиям 20.3 общего стандарта в части электрической прочности для опорных напряжений $660 \text{ В} < U \leq 1000 \text{ В}$, $1000 \text{ В} < U \leq 10000 \text{ В}$, испытательных напряжений $2 U + 1000 \text{ В}$, $U + 2000 \text{ В}$.

Испытание электрической прочности проводят в условиях воздействия внешних факторов, определенных в 20.4 общего стандарта. Соответствующие требования для герметично размещенных компонентов находятся на рассмотрении.

Для компонентов, отвечающих действующим стандартам, не применимы какие-либо другие требования в части ПУТЕЙ УТЕЧКИ или ВОЗДУШНЫХ ЗАЗОРОВ.

Эти компоненты, имеющие признанную надежность, не следует подвергать испытанию.

Обоснование. Предполагается, что при работе рентгенов-

ских аппаратов с постоянно установленным проводом защитного заземления нет риска в части надежности защитного заземления. Поэтому в 19.3 общего стандарта предусмотрено, что в этих случаях допустим более высокий ТОК УТЕЧКИ НА ЗЕМЛЮ. Это соответствует требованиям, касающимся путей утечки и воздушных зазоров МЭК 664 А.

58 Защитное заземление. Зажимы и соединения

Применяют пункт общего стандарта.

59 Конструкция и монтаж

Применяют пункт общего стандарта, за исключением:

59.3 Защита от чрезмерного тока и напряжения

Дополнение

Примечание — Следует обратить внимание на то, что применение предохранителей не всегда является пригодным средством от сверхперегрузок цепей РПУ из-за того, что некоторые цепи не могут быть избирательно разъединены без риска повреждения РПУ.

Трансформаторы с отпайками и ступенчатые переключатели отпайек должны конструироваться таким образом, чтобы было невозможным короткое замыкание между соседними отпайками. Этого можно достигнуть при соблюдении достаточных расстояний и при использовании изоляционных материалов с соответствующими механическими и электрическими качествами.

Соответствие проверяют осмотром.

59.4 Контейнеры для масла

Дополнение (после второго абзаца)

В техническом описании компонентов, содержащих масло и не полностью герметичных, должна быть информация о необходимом уровне масла и способе его контроля.

Значения ряда R'10

Значения, используемые в соответствии с требованиями 50.1.101а, б для маркировки и индикации при фиксированных градациях ПАРАМЕТРОВ НАГРУЗКИ, пропорциональных количеству получаемого излучения, должны быть выбраны как кратные и подкратные десятичные из следующих округленных значений ряда R'10 «Руководство по выбору предпочтительных чисел и предпочтительных рядов, содержащих более округленные значения»

R'10	1,00	1,25	1,60	2,00	2,50	3,20	4,00	5,00	6,30	8,00
Расчетные значения	1,0000	1,2589	1,5849	1,9953	2,5119	3,1623	3,9811	5,0119	6,3096	7,9433

Таблицы комбинаций ПАРАМЕТРОВ НАГРУЗКИ для испытаний

Таблица ВВ1 (50.108.1—50.108.3) Таблица ВВ2 (50.109.1)

Параметр нагрузки	Комбинация параметров нагрузки для определения			
	КОЭФФИЦИЕНТА ОТКЛОНЕНИЯ		Линейности и постоянства	
	для РПУ при НОМИНАЛЬНОМ АНОДНОМ НАПРЯЖЕНИИ, кВ			
	>100	<100	>100	<100
АНОДНОЕ НАПРЯЖЕНИЕ	70, 100 кВ и НОМИНАЛЬНОЕ АНОДНОЕ НАПРЯЖЕНИЕ	50 % НОМИНАЛЬНОГО АНОДНОГО НАПРЯЖЕНИЯ или самое низкое высокое напряжение ¹⁾ и НОМИНАЛЬНОЕ АНОДНОЕ НАПРЯЖЕНИЕ	70, 100 кВ и НОМИНАЛЬНОЕ АНОДНОЕ НАПРЯЖЕНИЕ	50 % НОМИНАЛЬНОГО АНОДНОГО НАПРЯЖЕНИЯ или самое низкое высокое напряжение ¹⁾ и НОМИНАЛЬНОЕ АНОДНОЕ НАПРЯЖЕНИЕ
Анодный ток	Соответствует 25 % НОМИНАЛЬНОЙ ЭЛЕКТРИЧЕСКОЙ МОЩНОСТИ РПУ или 50 % наибольшей электрической мощности РЕНТГЕНОВСКОЙ ТРУБКИ, допустимой для 0,1 с ¹⁾		Соответствует 25 % номинальной электрической мощности РПУ или 50 % наибольшей электрической мощности РЕНТГЕНОВСКОЙ ТРУБКИ, допустимой для 0,1 с ^{1), 2)}	
Время облучения	3,2 с или наибольшее нормируемое ³⁾ ; 0,1 с и наименьшее нормируемое		3,2 с или наибольшее нормируемое ³⁾ ; 0,1 с и наименьшее нормируемое ³⁾	
Общая фильтрация	По рисунку 101 ⁴⁾		По рисунку 101 ⁴⁾	

¹⁾ Выбирают наибольшее значение.
²⁾ Значения, соответствующие требованиям 50.101.
³⁾ Выбирают наименьшее значение.
⁴⁾ Исключения см. в 50.107.2.

Таблица ВВ 3

Параметр нагрузки	Комбинация ПАРАМЕТРОВ НАГРУЗКИ для определения линейности и постоянства в системах автоматического управления			
	при изменении ВРЕМЕНИ ОБЛУЧЕНИЯ		с предварительно установленным ВРЕМЕНЕМ ОБЛУЧЕНИЯ	
	для РПУ при номинальном анодном напряжении, кВ			
	>100	<100	>100	<100
Анодное напряжение	50 % НОМИНАЛЬНОГО АНОДНОГО НАПРЯЖЕНИЯ или самое низкое напряжение* ¹⁾ и НОМИНАЛЬНОЕ АНОДНОЕ НАПРЯЖЕНИЕ		Нормируемые комбинации	
		50 111 1		50 114
Анодный ток	Для получения ВОЗДУШНОЙ КЕРМЫ ≈ 5 и ≈ 1 мк Гр			
		50 111 2		
Время облучения	От 0,1 до 0,32 с и примерно номинальное наименьшее время облучения		Наименьшее и наибольшее нормируемое ВРЕМЯ ОБЛУЧЕНИЯ	
		50 113		
Количество излучения	В соответствии с рисунком 101		На рассмотрении	

* Выбирают наибольшее значение

Таблица ВВ 4

Параметр нагрузки	Комбинация ПАРАМЕТРОВ НАГРУЗКИ для определения СРЕДНЕЙ ПРОЦЕНТНОЙ ПОГРЕШНОСТИ АНОДНОГО НАПРЯЖЕНИЯ			
	в ПРЕРЫВИСТОМ РЕЖИМЕ (50 110 1)		в НЕПРЕРЫВНОМ РЕЖИМЕ (50 110.2)	
	для РПУ с НОМИНАЛЬНЫМ АНОДНЫМ НАПРЯЖЕНИЕМ, кВ			
	> 100	< 100	≥ 100	< 100
АНОДНОЕ НАПРЯЖЕНИЕ	70, 100 кВ и номинальное анодное напряжение	50 % НОМИНАЛЬНОГО НАПРЯЖЕНИЯ или наименьшее высокое напряжение* и НОМИНАЛЬНОЕ АНОДНОЕ НАПРЯЖЕНИЕ	70, 100 кВ и НОМИНАЛЬНОЕ АНОДНОЕ НАПРЯЖЕНИЕ	50 % НОМИНАЛЬНОГО АНОДНОГО НАПРЯЖЕНИЯ или наименьшее высокое напряжение* и НОМИНАЛЬНОЕ АНОДНОЕ НАПРЯЖЕНИЕ
АНОДНЫЙ ТОК	Соответствует 50 % НОМИНАЛЬНОЙ электрической мощности		Два или несколько типичных значений АНОДНОГО ТОКА	
ВРЕМЯ ОБЛУЧЕНИЯ	≈ 0,1 с		—	—

* Выбирают наибольшее значение.

Таблица ВВ 5

Параметр нагрузки	Комбинация ПАРАМЕТРОВ НАГРУЗКИ для определения СРЕДНЕЙ ПРОЦЕНТНОЙ ПОГРЕШНОСТИ АНОДНОГО ТОКА			
	в ПЕРЕРЫВИСТОМ РЕЖИМЕ (50.110.3)		в НЕПРЕРЫВНОМ РЕЖИМЕ (50.110.4)	
	для РПУ с НОМИНАЛЬНЫМ АНОДНЫМ НАПРЯЖЕНИЕМ, кВ			
	≥ 100	< 100	≥ 100	< 100
АНОДНОЕ НАПРЯЖЕНИЕ	70, 100 кВ и НОМИНАЛЬНОЕ АНОДНОЕ НАПРЯЖЕНИЕ	50 % НОМИНАЛЬНОГО АНОДНОГО НАПРЯЖЕНИЯ или наименьшее высокое напряжение ¹⁾ и НОМИНАЛЬНОЕ АНОДНОЕ НАПРЯЖЕНИЕ	Наибольшее или наименьшее НОРМИРУЕМОЕ АНОДНОЕ НАПРЯЖЕНИЕ	
АНОДНЫЙ ТОК	Соответствует 50 % номинальной электрической мощности		20 % наибольшего нормируемого АНОДНОГО ТОКА или 0,5 мА ¹⁾	
ВРЕМЯ ОБЛУЧЕНИЯ	≈ 0,1 с ²⁾		—	—

¹⁾ Выбирают наибольшее значение.

²⁾ Не меньше величин, соответствующих ОПОРНОМУ ЗНАЧЕНИЮ ПРОИЗВЕДЕНИЯ ТОК—ВРЕМЯ по требованиям 6.8.2а 5).

Таблица ВВ 6

Параметр нагрузки	Комбинация ПАРАМЕТРОВ НАГРУЗКИ для определения СРЕДНЕЙ ПРОЦЕНТНОЙ ПОГРЕШНОСТИ	
	ВРЕМЕНИ ОБЛУЧЕНИЯ (50.110.6)	ОПОРНОГО ЗНАЧЕНИЯ ПРОИЗВЕДЕНИЯ ТОК-ВРЕМЯ (50.110.7)
АНОДНОЕ НАПРЯЖЕНИЕ	70 % НОМИНАЛЬНОГО АНОДНОГО НАПРЯЖЕНИЯ	Каждая нормируемая комбинация в соответствии с требованиями 6.8.2а 5)
АНОДНЫЙ ТОК	Соответствует 25 % номинальной электрической мощности или 50 % наибольшей электрической мощности РЕНТГЕНОВСКОЙ ТРУБКИ допустимой для 0,1 с ¹⁾	
ВРЕМЯ ОБЛУЧЕНИЯ	3,2 с или наибольшее нормируемое ²⁾ и 0,1 с	

¹⁾ Выбирают наибольшее значение.
²⁾ Выбирают наименьшее значение.

Таблица ВВ 7

Параметр нагрузки	Комбинация ПАРАМЕТРОВ НАГРУЗКИ для определения СРЕДНЕЙ ПРОЦЕНТНОЙ ПОГРЕШНОСТИ			
	произведения ток—время (50.110.7)		номинальной электрической мощности (50.110.8)	
	для РПУ с номинальным анодным напряжением, кВ			
	>100	<100	>100	<100
АНОДНОЕ НАПРЯЖЕНИЕ	70, 100 кВ и НОМИНАЛЬНОЕ АНОДНОЕ НАПРЯЖЕНИЕ	50 % НОМИНАЛЬНОГО АНОДНОГО НАПРЯЖЕНИЯ или наибольшее высокое напряжение* и НОМИНАЛЬНОЕ АНОДНОЕ НАПРЯЖЕНИЕ	Нормируемые комбинации в соответствии с требованиями 6.8.2а 4)	
АНОДНЫЙ ТОК	Соответствует 50 % номинальной электрической мощности			
ВРЕМЯ ОБЛУЧЕНИЯ	0,1	0,1	0,1	0,1

* Выбирают наибольшее значение.

Пример определения комбинации ПАРАМЕТРОВ НАГРУЗКИ в соответствии с требованиями 50.109 для испытаний на линейность и постоянство

Таблица СС 1— Характеристика РПУ

Параметр нагрузки	По требованию пункта	Значение
НОМИНАЛЬНОЕ АНОДНОЕ НАПРЯЖЕНИЕ	6.8.2а 1)	150 кВ
НАИБОЛЬШИЙ АНОДНЫЙ ТОК при АНОДНОМ НАПРЯЖЕНИИ	6.8.2а 2)	1000 мА, 100 кВ
Наименьшее нормируемое ВРЕМЯ ОБЛУЧЕНИЯ		1 мс
Наибольшее нормируемое ВРЕМЯ ОБЛУЧЕНИЯ		5 с
ВРЕМЯ ОБЛУЧЕНИЯ, используемое для ОПОРНОГО ЗНАЧЕНИЯ ПРОИЗВЕДЕНИЯ ТОК—ВРЕМЯ	6.8.2а 5)	0,1 с

Таблица СС 2— Характеристика РЕНТГЕНОВСКОЙ ТРУБКИ, используемой для испытаний

ПАРАМЕТР НАГРУЗКИ	По требованию пункта	Значение
НОМИНАЛЬНОЕ АНОДНОЕ НАПРЯЖЕНИЕ		150 кВ
Наибольший АНОДНЫЙ ТОК при АНОДНОМ НАПРЯЖЕНИИ и времени облучения	50.2.102 50.2.102	1300 мА 100 кВ 0,1 с

Таблица СС 3 — Значения для испытаний в соответствии с требованиями 50.109.

ПАРАМЕТР НАГРУЗКИ	По требова- нию пункта	Значение		
		70	100	150
АНОДНОЕ НАПРЯЖЕНИЕ, кВ	50.108.2	70	100	150
ВРЕМЯ ОБЛУЧЕНИЯ, с:	50.108.2	3,2	0,1	0,001
— ближайшее большее значение	50.101.2 b	—	0,12	0,0012
— ближайшее меньшее значение	50.101.2 b	2,5	0,08	—
Электрическая мощность				
Анодное напряжение, кВ	50.108.3	70	100	150
Анодный ток, мА:		800	630	400
— ближайшее большее значение	50.101.2 b	1000	800	500
— ближайшее меньшее значение	50.101.2 b	630	500	320

Таблица комбинаций (постоянство — С, линейность — С, L)

АНОДНОЕ НАПРЯЖЕ- НИЕ, кВ	АНОДНЫЙ ТОК, мА	ВРЕМЯ ОБЛУЧЕНИЯ, с						
		0,001	0,0012	0,08	0,1	0,12	2,5	3,2
150	320	L			L			L
	400	C	L	L	C	L	L	C
100	500				L			L
	630	C	L	L	C	L	L	C
70	800	C			C			C
	1000	L	L	L	L	L	L	L

ПРИЛОЖЕНИЕ DD
Обязательное

Дополнительные требования к рентгеновским питающим устройствам диагностических рентгеновских генераторов, отражающие потребности экономики страны

1.4 УСЛОВИЯ ОКРУЖАЮЩЕЙ СРЕДЫ

Изменение абзаца, касающегося температуры окружающей среды.

Температура окружающей среды — по ГОСТ 15150.

Изменение абзаца, касающегося переменного напряжения.

Переменное напряжение считают практически синусоидальным, если его форма соответствует требованиям ГОСТ 13109.

Пункты международного стандарта МЭК 601—1—88, отсутствующие в ГОСТ Р 50267.0, в развитие которых в настоящий стандарт включены дополнительные пункты*

6.8.5 Ссылка на эксплуатационные документы

Другие пункты и подпункты, в которых даны требования относительно содержания эксплуатационных документов:

- аппаратура со специальным источником питания — 6.1 е;
- физиологические воздействия (символы и предупреждения) — 6.1 q;
- съемные защитные средства — 9;
- отключение от питающей сети — 15 b;
- соединение с сигнальным входным или выходным устройством — 19.2 b;
- транспортная стабильность — 24.3;
- классификация, маркировка и эксплуатационные документы на аппаратуру, защищенную от действия анестезирующих веществ — 38;
- перечень — 44.2;
- очистка стерилизации и дезинфекция — 44.7;
- ручки, другие устройства для манипулирования (управления) — 55.4 a;
- выключатели для отсоединения от питающей сети — 57.1;
- масляные контейнеры — 59.4.

11. Специальные меры безопасности

Аппаратура может не удовлетворять некоторым требованиям безопасности настоящего стандарта, если применяются специальные правила безопасности, не зависящие от природы и функционирования аппаратуры, например:

- использование на участках с ограниченным доступом;
- использование аппаратуры ограниченной категорией людей, знакомых со специальными опасностями, связанными с правильным использованием аппаратуры и с необходимыми или подходящими правилами, которые могут быть применены во избежание или для ограничения этих опасностей (например в лабораториях, на испытательных станциях и т. п.)

В таких случаях на аппаратуре должна быть маркировка отсутствующих характеристик безопасности.

Соответствие должно быть проверено осмотром.

27 Пневматические и гидравлические системы

27.1 Пневматические и гидравлические устройства в аппаратуре должны быть сконструированы и изготовлены таким образом, чтобы во время нормального применения не возникли опасности, типичные для этих источников энергии (см. также 45)

* Во втором издании МЭК 601—1—88 данные пункты исключены, если отсутствуют методы испытаний или указано «находится на рассмотрении». Чтобы указать предмет рассмотрения, заголовки этих пунктов и подпунктов сохранены так, что в частных стандартах могут быть ссылки на них.

Пункты настоящего приложения используются совместно с основной частью настоящего стандарта до пересмотра МЭК 601—2—7.

Особое внимание должно быть обращено на:

- предотвращение давления, превышающего безопасный предел;
- предотвращение опасностей, возникающих вследствие отсутствия или уменьшения давления;
- предотвращение опасностей, вызванных утечкой жидкостей и газов под давлением.

Защиту пневматических и гидравлических устройств от внешних опасных воздействий

27.2 Сквозняки, вызываемые аппаратурой, опасные для здоровья оператора или пациента, следует ликвидировать (см. частные стандарты).

29.1 Требования к защите от излучения рентгеновской аппаратуры, работающей с высокими напряжениями от 10 до 400 кВ, указаны в соответствующих нормативных документах.

36 Электромагнитная совместимость

Аппаратура должна отвечать требованиям соответствующих рекомендаций СИСПР.

Условия использования, при которых приводят измерения, должны быть указаны в частных стандартах

Рекомендации СИСПР, применяемые по отношению к медицинской электроаппаратуре, см. в каталоге публикаций МЭК.

Аппаратура должна быть сконструирована таким образом, чтобы на ее безопасность не влияли внешние электромагнитные поля, возникающие при нормальном применении.

В частных стандартах может указываться совместимость в тех случаях, когда безопасность под вопросом.

50.1 Рычаги управления и инструменты, обозначающие выходную мощность аппаратуры, должны иметь четкую маркировку этой выходной мощности.

Любая аппаратура, подающая энергию к пациенту, должна иметь указание о величине подводимой мощности.

Соответствие проверяют осмотром.

УДК 621.386.2:616—085:658.382.3:006.354 ОКС 13.340.30 Р07
ОКСТУ 9407

Ключевые слова: изделие медицинское, безопасность, рентгеновские питающие устройства, диагностические аппараты, испытания

Редактор *Т. С. Шеко*
Технический редактор *В. Н. Прусакова*
Корректор *Е. Ю. Гебрук*

Одано в набор 21.03.96. Подл. в печать 06.06.96. Усл. печ. л. 4,19. Усл. кр.-отт. 4,32.
Уч.-изд. л. 4,40. Тир. 250 экз. С 2463.

Орден «Знак Почета» Издательство стандартов, 107076, Москва, Колодезный пер., 14.
Калужская типография стандартов, ул. Московская, 256 Зек. 861
ПЛР № 040138