

ГОСТ Р ИСО 5905—95

ГОСУДАРСТВЕННЫЙ СТАНДАРТ РОССИЙСКОЙ ФЕДЕРАЦИИ

---

ОБОРУДОВАНИЕ ГИМНАСТИЧЕСКОЕ  
МАТЫ ДЛЯ ПРЫЖКОВ

Издание официальное

БЗ 4—93/316

ГОСТАНДАРТ РОССИИ  
Москва

Предисловие

- 1 **РАЗРАБОТАН** Всероссийским научно-исследовательским институтом спортивно-технических изделий (ВИСТИ)  
ВНЕСЕН Техническим комитетом ТК 280 «Спортивные и туристские изделия»
- 2 **ПРИНЯТ И ВВЕДЕН В ДЕЙСТВИЕ** Постановлением Госстандарта России от 04.04.95 № 192
- 3 Настоящий стандарт содержит полный аутентичный текст международного стандарта ИСО 5905—80 «Гимнастическое оборудование. Маты для прыжков (2000×1250×60 мм)» и полностью ему соответствует
- 4 **ВВЕДЕН ВПЕРВЫЕ**

© Издательство стандартов, 1995

Настоящий стандарт не может быть полностью или частично воспроизведен, тиражирован и распространен в качестве официального издания без разрешения Госстандарта России

**ВВЕДЕНИЕ**

Настоящий стандарт устанавливает технические характеристики матов для прыжков размером  $2000 \times 1250 \times 60$  мм, используемых для соревнований и тренировок. Определение этих характеристик необходимо, чтобы:

- а) обеспечить определенную степень твердости и сопротивления скольжению, а также амортизационные характеристики поверхности приземления матов для прыжков, используемых для соревнований и тренировок, в зависимости от их применения;
- б) предотвратить травмирование гимнастов от скольжения.

ГОСУДАРСТВЕННЫЙ СТАНДАРТ РОССИЙСКОЙ ФЕДЕРАЦИИ

---

Оборудование гимнастическое

**МАТЫ ДЛЯ ПРЫЖКОВ**

Gymnastic equipment,  
Landing mats

---

Дата введения 1996—01—01

**1 ОБЛАСТЬ ПРИМЕНЕНИЯ**

Настоящий стандарт устанавливает технические характеристики матов для прыжков размером 2000×1250×160 мм, используемых для соревнований и тренировок.

Обязательные требования к качеству матов, обеспечивающие их безопасность для жизни и здоровья населения, изложены в 5.1—5.5.

**2 НОРМАТИВНЫЕ ССЫЛКИ**

ГОСТ Р ИСО 5903—95 Оборудование гимнастическое. Маты для прыжков и поверхности для вольных упражнений. Метод определения твердости и амортизационных характеристик

ГОСТ Р ИСО 5904—95 Оборудование гимнастическое. Маты для прыжков и поверхности для вольных упражнений. Метод определения сопротивления скольжению

**3 РАЗМЕРЫ**

Размеры матов для прыжков должны соответствовать указанному на рисунке 1.

---

Издание официальное

Размеры в мм

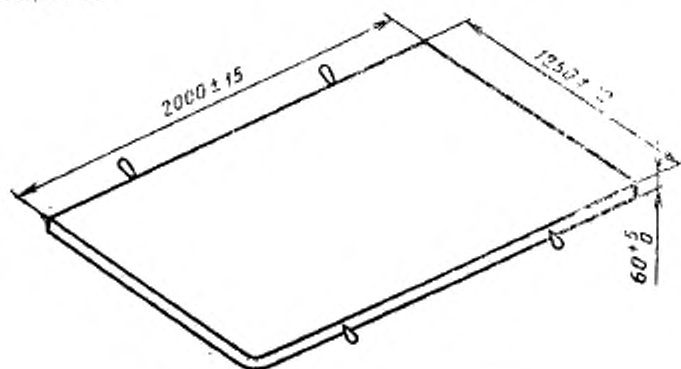


Рисунок 1 — Размеры матов для прыжков

#### 4 ПРИМЕНЯЕМЫЕ МАТЕРИАЛЫ

Материал для изготовления матов выбирает изготовитель, при этом должны соблюдаться требования к твердости и амортизационным характеристикам, предусмотренные настоящим стандартом.

#### 5 КОНСТРУКТИВНЫЕ ТРЕБОВАНИЯ

5.1 По усмотрению изготовителя мат для прыжков изготавливают из чехла и наполнителя или целиком. Если мат состоит из чехла и наполнителя, то их прочно крепят друг к другу для предотвращения смещения при использовании мата.

5.2 Усилители крепят к мату так, чтобы соблюдались требования к твердости и амортизационные характеристики, указанные в 6.1.

5.3 Поверхность приземления должна быть такой, чтобы при отскоках гимнастов она лишь слегка натягивалась. Если только одна сторона мата может быть использована как поверхность приземления в соответствии с требованиями 6.2 настоящего стандарта, то на мате должно быть помечено, какая из сторон является поверхностью приземления.

5.4 Боковые части мата должны быть перпендикулярны поверхности приземления.

5.5 Если маты для прыжков снабжены ручками или петлями для переноса, то их конструкция должна обеспечивать плотное прилегание положенных рядом матов друг к другу.

## 6 ХАРАКТЕРИСТИКИ И МЕТОДЫ КОНТРОЛЯ

6.1 Твердость и амортизационные характеристики

Определение твердости и амортизационных характеристик — в соответствии с ГОСТ Р ИСО 5903.

Основные показатели приведены в таблице 1.

Таблица 1

Характеристика	Общее среднее значение	Предельные отклонения средних значений для отдельных точек измерения, макс.
Глубина проникания $P$ , мм	От 30 до 40	5
Высота отскока $R$ , мм	От 20 до 120	15

Измерения проводят в девяти точках, равномерно распределенных по поверхности приземления мата для прыжков. При необходимости измерения проводят еще, по крайней мере, в двух точках в зоне усилителей.

Число отскоков  $N$  испытательного цилиндра от поверхности мата после первого удара и коэффициент амортизации  $e$  определяют при необходимости по ГОСТ Р ИСО 5903.

6.2 Сопротивление скольжению мата для прыжков

Определение сопротивления скольжению мата для прыжков проводят в соответствии с ГОСТ Р ИСО 5904. Основной показатель сопротивления скольжению приведен в таблице 2.

Таблица 2

Характеристика	Общее среднее значение	Предельные отклонения средних значений для отдельных точек измерения макс
Средняя сила тяги $F$ , Н	От 30 до 70	15

Измерения проводят от одного края до другого, в продольном и поперечном направлениях, в любой точке поверхности приземления мата для прыжков.

ГОСТ Р ИСО 5905—95

---

УДК: 685.643.6.006.354 ОКС 97 220.30 У61 ОКП 96 1123; 0075 04

Ключевые слова: спортивное оборудование, гимнастическое оборудование, маты, размеры, технические требования, характеристики

---

Редактор *Т. П. Шашина*  
Технический редактор *В. Н. Прусакова*  
Корректор *Т. А. Васильева*

Сдано в набор 25.04.95 Подл. в печать 07.06.95. Усл. печ. л. 0,47 Усл. кр.-отт. 0,47  
Уч.-изд. л. 0,25. Тир. 250 экз. С 2475.

Ордена «Знак Почета» Издательство стандартов, 107076, Москва, Колодезный пер., 14.  
Адрес: Московская типография стандартов, ул. Московская, 256. Зак. 1098  
ПЛР № 040138