

ГОСТ 13510—93
(ИСО 3875—90)

МЕЖГОСУДАРСТВЕННЫЙ СТАНДАРТ

**СТАНКИ КРУГЛОШЛИФОВАЛЬНЫЕ
БЕСЦЕНТРОВЫЕ**

**НОРМЫ ТОЧНОСТИ И ЖЕСТКОСТИ
ОСНОВНЫЕ ПАРАМЕТРЫ И РАЗМЕРЫ.**

Издание официальное

БЗ 2—94

МЕЖГОСУДАРСТВЕННЫЙ СОВЕТ
ПО СТАНДАРТИЗАЦИИ, МЕТРОЛОГИИ И СЕРТИФИКАЦИИ
Минск

Предисловие

1 РАЗРАБОТАН Госстандартом России

ВНЕСЕН Техническим секретариатом Межгосударственного Совета по стандартизации, метрологии и сертификации

2 ПРИНЯТ Межгосударственным Советом по стандартизации, метрологии и сертификации 21 октября 1993 г.

За принятие проголосовали:

Наименование государства	Наименование национального органа по стандартизации
Республика Беларусь	Белстандарт
Республика Кыргызстан	Кыргызстандарт
Республика Молдова	Молдовастандарт
Российская Федерация	Госстандарт России
Республика Таджикистан	Таджикистандарт
Туркменистан	Туркменглавгосинспекция
Украина	Госстандарт Украины

Международный стандарт ИСО 3875—90 включен в приложение к стандарту в качестве альтернативного документа

3 ВВЕДЕН ВЗАМЕН ГОСТ 2898—84 и ГОСТ 13510—84

© Издательство стандартов, 1994

Настоящий стандарт не может быть полностью или частично воспроизведен, тиражирован и распространен в качестве официального издания без разрешения Технического секретариата Межгосударственного Совета по стандартизации, метрологии и сертификации

МЕЖГОСУДАРСТВЕННЫЙ СТАНДАРТ**СТАНКИ КРУГЛОШЛИФОВАЛЬНЫЕ
БЕСЦЕНТРОВЫЕ****Основные параметры и размеры,
Нормы точности и жесткости**Centreless cylindrical grinding machines.
Basic parameters and dimensions
Accuracy and rigidity standards**ГОСТ
13510—93
(ИСО 3875—90)**

ОКП 38 1314

Дата введения 1995—01—01

Настоящий стандарт распространяется на круглошлифовальные бесцентровые станки-полуавтоматы общего назначения, в том числе с числовым программным управлением, с базированием устанавливаемой заготовки на опорном ноже и ведущем круге, работающие методами врезного и (или) сквозного шлифования, классов точности П*, В и А.

Требования настоящего стандарта являются обязательными за исключением требований п. 2.3 и приложения 1.

1. ОСНОВНЫЕ ПАРАМЕТРЫ И РАЗМЕРЫ

1.1. Основные параметры и размеры станков должны соответствовать указанным на черт. 1 и в табл. 1.

1.2. Обозначение, положительное направление, количество осей координат станков с ЧПУ по ГОСТ 23597 должны соответствовать указанным на черт. 1.

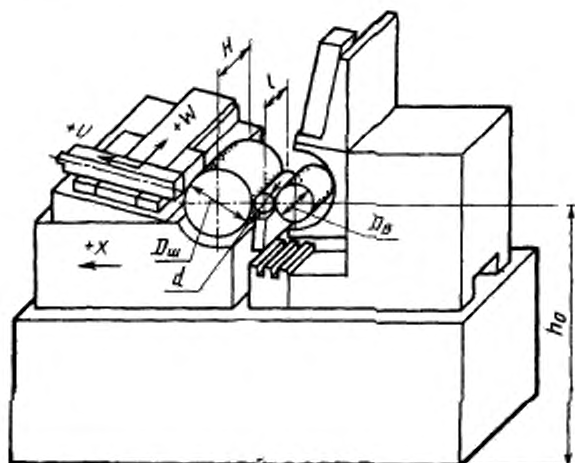
1.3. Количество управляемых осей координат и количество одновременно управляемых осей координат не менее 2.

1.4. Дискретность задания перемещений (обязательно для вновь проектируемых станков, оснащенных устройствами ЧПУ отечественного производства) по осям координат, 0,1; 1,0; 10 мкм.

* Класс точности П распространяется на станки спроектированные до 01.01.86.

Издание официальное

2 Зак. 2033



d — наибольший диаметр устанавливаемой заготовки,
 l — наибольшая длина шлифования врезанием,
 H — наибольшая высота устанавливаемого круга,
 $D_{ш}$ — наибольший диаметр шлифовального круга,
 $D_з$ — наибольший диаметр ведущего круга,
 h_0 — расстояние от основания до оси заготовки

Черт. 1

Примечание. Чертеж не определяет конструкцию станка.

Таблица 1

	мм					
d	16	32	63	125	250	400
Наибольший диаметр шлифования, не менее	10	20	40	80	160	320
Наименьший диаметр шлифования, не более	0,5	1	2	4	8	16
l	$H-5$					

Продолжение табл. 1

<i>d</i>	10	32	63	125	250	400				
Размеры устанавливаемых кругов по ГОСТ 2424 <i>H*</i>	63	100	160	320	250	500	320	600	800	800
	200	300	400	500			600		750	
<i>D_в</i> , не менее	150	250	300	350			400		500	
Размер конца шпинделя шлифовального круга по ГОСТ 2323**, не менее	40	65	80	—	100	—	125	—	—	
<i>h_з</i> ***, не более	—	1060				1120		1250		

* Для $H > 250$ мм указанные в таблице значения могут относиться к пакету (набору) кругов

** При балансировочном устройстве, встроенном в шпиндель, и для станков, у которых шлифовальный круг расположен между опорами шпинделя, могут применяться шлифовальные шпиндели с концами, отличающимися от указанных в таблице

*** Расстояние измеряется при установке ведущего круга горизонтально в нулевое положение и оси заготовки в плоскости кругов. Для станков с наклонным расположением шлифовальной и ведущей бабок это расстояние может быть более — до 1400 мм

2 ТОЧНОСТЬ СТАНКА

2.1. Общие требования к испытаниям станков на точность — по ГОСТ 8

2.2. Схемы и способы измерений геометрических параметров — по ГОСТ 22267 и настоящему стандарту.

2.3. По согласованию с изготовителем потребитель может выбрать только те проверки, из указанных в настоящем стандарте, которые характеризуют интересующие потребителя свойства, но эти проверки должны быть определены при заказе станка.

2.4. Радиальное биение центрирующей поверхности шлифовального (табл. 2) и ведущего (табл. 3) кругов

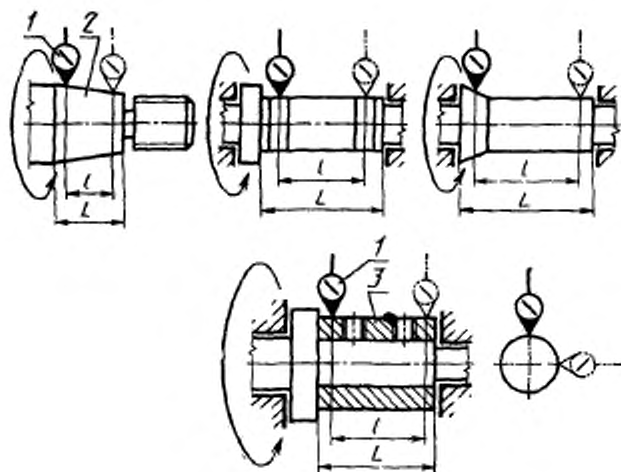
Измерение — по ГОСТ 22267, разд. 15, метод 2.

Измерительный наконечник прибора 1 касается наружной центрирующей поверхности (конической или цилиндрической) шпинделя 2 шлифовального или ведущего круга, либо полый оправки 3, устанавливаемой на шпинделе, контрольных поясков или контрольной шейки шпинделя.

С. 4 ГОСТ 13510—93

Для станков с
консольным
расположением
кругов

Для станков с расположением кругов
между опорами шпинделя



Черт. 2

Таблица 2

d, мм	H, мм	Допуск, мкм, для станков классов точности		
		П	В	А
16	63	—	2,5	1,6
32	100	—	3	2
63	160	—	4	2,5
63	320	—	5	3
125	250	6	5	3
125	500	8	6	4
250	320	8	6	4
250	600	10	8	5
250	800	12	10	6
400	800	16	12	8

Таблица 3

d, мм	H, мм	Допуск, мм, для станков классов точности		
		П	В	А
16	63	—	1,6	1,0
32	100	—	2,5	1,6
63	160	—	3	2
63	320	—	4	2,5
125	250	5	4	2,5
125	500	6	5	3
250	320	6	5	3
250	600	8	6	4
250	800	10	8	4
400	800	12	10	6

Проверка проводится на длине измерения $l=0,9L$, где L — длина центрирующей поверхности.

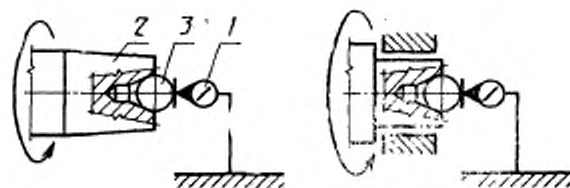
Примечание. Для станков с консольным расположением шлифовального круга проверка по п. 2.4 может быть заменена проверкой радиального биения оси вращения шлифовального круга по ГОСТ 22267, разд. 16, методы 1, 2 или 3 (с сохранением допусков по табл. 2).

2.5. Осевое биение шпинделей шлифовального и ведущего кругов

Измерение — по ГОСТ 22267, разд. 17, метод 1.

Измерительный наконечник прибора 1 касается шарика 3, вставленного в центровое отверстие проверяемого шпинделя 2.

В случае невозможности применения шарика, измерение проводят по ГОСТ 22267, разд. 17, метод 2.



Черт. 3

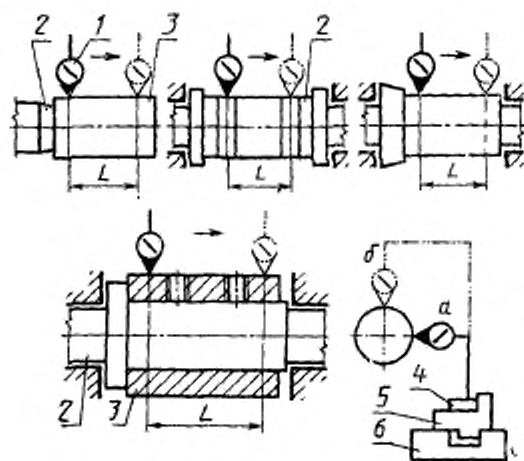
Таблица 4

d, мм	H, мм	Допуск, мкм, для станков классов точности		
		П	В	А
16	63	—	4	2,5
32	100	—	4	2,5
63	160; 320	—	4	2,5
125	250; 500	8	6	3
250	320	8	6	3
250	600; 800	10	6	4
400	800	12	8	5

2.6. Параллельность осей шпинделей шлифовального и ведущего кругов (в плоскостях, в которых отсутствует относительный поворот шпинделя и стола):

2.6.1. боковой центрирующей поверхности стола;

2.6.2. рабочей поверхности стола



Черт. 4

Таблица 5

d, мм	H, мм	Номер пункта	Допуск, мкм, для станков классов точности		
			П	В	А
16	63	2.6.1	—	3	2
		2.6.2		8	5
32	100	2.6.1		4	2,5
		2.6.2		10	6
63	160	2.6.1		5	3
		2.6.2		12	8
	320	2.6.1		10	6
		2.6.2		25	16
125	250	2.6.1		10	6
		2.6.2		25	16
	500	2.6.1		30	20
		2.6.2		80	50
250	320	2.6.1		12	8
		2.6.2		30	16
	600	2.6.1		30	20
		2.6.2		80	50
	800	2.6.1		50	20
		2.6.2		100	50
400	800	2.6.1	60	40	
		2.6.2	120	80	

Измерения — по ГОСТ 22267, разд. 7, метод 2.

Измерительный прибор 1 на стойке 4 устанавливают на плите 5 так, чтобы специальный выступ плиты касался одной боковой центрирующей стороны паза (выступа) стола 6, а измерительный наконечник прибора касался образующей оправки 3, закрепленной на шпинделе, контрольных поясков или контрольной шейки шпинделя 2.

Стойку с прибором перемещают вдоль плиты на длину $L = 0,6 H$.

Отклонение от параллельности определяют в каждой плоскости (а и б).

2.7. Перпендикулярность оси шпинделя бабки шлифовального или ведущего круга направлению ее перемещения (для бабки, имеющей поперечное перемещение)

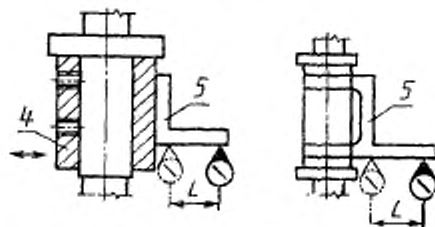
Измерение — по ГОСТ 22267, разд. 9, метод 5б.

На шпинделе 2 бабки, осуществляющей поперечную подачу, укрепляют фланцевую оправку 3 или оправку 4 с угольником 5, измерительные поверхности которых должны быть перпендикулярны оси этого шпинделя и направлены вдоль траектории перемещения измерительного прибора.

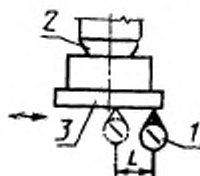
Измерительный прибор 1 укрепляют на станке так, чтобы его измерительный наконечник касался этой измерительной поверхности и был ей перпендикулярен.

Бабку перемещают в направлении подачи на длину L .

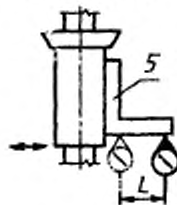
При установке круга на шпинделе



Для станков с консольным расположением кругов



При установке круга на планшайбе



Черт. 5

Таблица 6

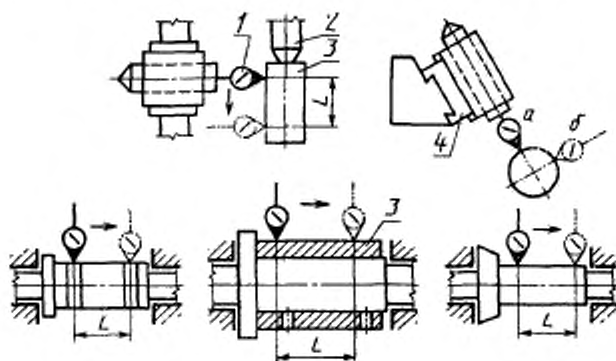
d, мм	H, мм	Длина измерения L, мм	Допуск, мкм, для станков классов точности		
			П	В	А
16	63	50	—	12	8
32	100	75		20	12
63	160; 320			25	
125	250; 500	100	40	30	20
250	320; 600; 800		50	40	25
400	800				

Отклонение от перпендикулярности оси шпинделя к направлению перемещения соответствующей бабки равно алгебраической разности показаний измерительного прибора в крайних точках перемещения.

2.8. Параллельность направления и траектории продольного перемещения кареток фиксированных приборов правки кругов с нерегулируемым копиром осей шпинделей шлифовального или ведущего кругов:

2.8.1. в плоскости правки;

2.8.2. в плоскости перпендикулярной плоскости правки



Черт. 6

Таблица 7

<i>d</i> , мм	<i>H</i> , мм	Номер шп.	Допуск, мкм, для станков классов точности П, В, А
16	63	2.8.1	4
		2.8.2	8
32	100	2.8.1	5
		2.8.2	10
63	160	2.8.1	6
		2.8.2	12
	320	2.8.1	20
		2.8.2	40
125	250	2.8.1	8
		2.8.2	16
	500	2.8.1	20
		2.8.2	40
250	320	2.8.1	12
		2.8.2	25
	600	2.8.1	30
		2.8.2	60
	800	2.8.1	50
		2.8.2	100
400	800	2.8.1	25
		2.8.2	50

Копир прибора правки круга снимают или отключают.

Измерения — по ГОСТ 22267, разд. 6, метод 3а.

Измерительный прибор 1 укрепляют на приборе правки шлифовального круга так, чтобы его измерительный наконечник, имитирующий вершину алмаза, касался образующей оправки 3, закрепленной на соответствующем шпинделе 2, контрольных поясков или контрольной шейки шпинделя. Каретку прибора правки 4 перемещают по продольным направляющим на длину $L=H + (20-30)$ мм, но не более 300 мм.

Аналогичные измерения проводят для прибора правки ведущего круга.

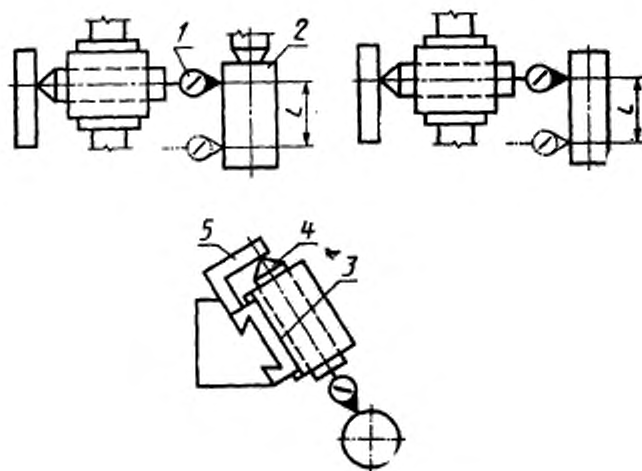
2.9. Прямолинейность траектории (в плоскости правки) продольного перемещения по прямолинейному копиру кареток фиксированных приборов правки кругов с нерегулируемым копиром для правки шлифовального и ведущего кругов

Измерение — по ГОСТ 22267, разд. 3, метод 2а.

Контрольную оправку 2 закрепляют на шпинделе шлифовального круга либо рядом со шпинделем так, чтобы оси оправки и пиноли 4 поперечной каретки прибора правки этого круга находились в одной плоскости.

Измерительный прибор 1 укрепляют на пиноли 4 так, чтобы его измерительный наконечник находился в плоскости, проходящей через ось шпинделя шлифовального круга (или контрольной оправки 2), касался образующей шпинделя (или контрольной оправки) и был направлен к оси перпендикулярно образующей.

Каретку прибора правки перемещают в продольном направлении по прямолинейному копиру 5 на длину $L = H + (20—30)$ мм, но не более 300 мм.



Черт. 7

Таблица 8

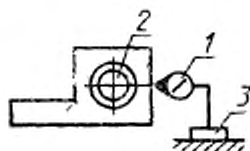
d, мм	H, мм	Допуск, мкм, для станков классов точности		
		П	В	А
16	63	—	0,6	0,6
32	100		1,6	1,2
63	160		2,5	1,6
	320		4	2,5
125	250	5	3	2
	500	8	5	3
250	320	6	4	2,5
	600	10	6	4
	800	12	8	5
400	800	12	10	6

Если показания измерительного прибора в начале и конце перемещения одинаковые, то отклонение от прямолинейности перемещения каретки прибора для правки круга равно наибольшей алгебраической разности показаний измерительного прибора на заданной длине.

Если показания измерительного прибора в начале и конце перемещения разные, то отклонение от прямолинейности определяют по приложению 3 ГОСТ 22267.

Аналогичную проверку проводят для прибора правки ведущего круга.

2.10. Точность малых перемещений ручными или импульсными механизмами шлифовальной и ведущей бабки (для станков без ЧПУ)



Черт. 6

Таблица 9

d, мм	Допуск, мкм, для станков классов точности		
	П	В	А
16, 32	—	1	0,6
63	—	1,6	1
125	2,5	1,6	1
250	4	2,5	1,6
400	6	4	2,5

На станке укрепляют стойку 3 с измерительным прибором 1 так, чтобы его измерительный наконечник касался обработанной поверхности проверяемой (шлифовальной или ведущей) бабки на уровне оси шпинделя 2 и чтобы измерительный стержень этого прибора был параллелен направлению перемещения бабки.

Проверяемую бабку перемещают вручную или механически в направлении сближения кругов последовательно 10 раз на значение, указанное в табл. 10.

Таблица 10

d, мм	Величина перемещения, не более, мкм, для станков классов точности		
	П	В	А
16, 32	—	1	0,5
63	—	1,5	1
125	2	1,5	1
250	3	2	1,5
400	5	3	2

Измерения проводят в трех местах: $1/5$, $1/2$, $4/5$ общей длины хода бабки.

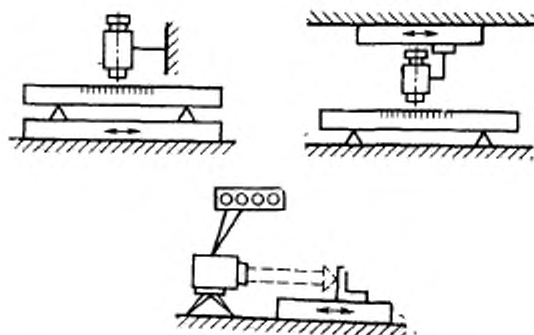
Отклонение равно наибольшей разности между номинальным и фактическим значением перемещения бабки на одну дискрету.

2.11. Точность линейного позиционирования при рабочем поперечном перемещении шлифовальной, ведущей бабки (имеющей рабочее поперечное перемещение) или прибора правки шлифовального круга (для станков с ЧПУ):

2.11.1. Точность одностороннего позиционирования A_{\uparrow} ;

2.11.2. Повторяемость одностороннего позиционирования R_{\uparrow} ;

2.11.3. Максимальная зона нечувствительности $B_{\text{мах}}$.



Черт. 9

Таблица 11

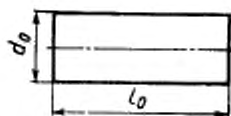
Наибольшая длина перемещения проверяемого рабочего органа, мм	Номер пункта	Допуск, мм, для станков классов точности		
		П	В	А
До 50	2.11.1	—	2,5	1,5
	2.11.2		2,0	1,2
	2.11.3		1,0	0,6
Св. 50 до 125	2.11.1	—	4,0	2,0
	2.11.2		3,0	1,5
	2.11.3		1,5	0,8
Св. 125 до 200	2.11.1	8,0	5,0	3,0
	2.11.2	5,0	4,0	2,0
	2.11.3	2,5	2,0	1,0
Св. 200 до 320	2.11.1	10,0	6,0	4,0
	2.11.2	6,0	5,0	3,0
	2.11.3	3,0	2,5	1,5
Св. 320 до 500	2.11.1	12,0	8,0	5,0
	2.11.2	8,0	6,0	4,0
	2.11.3	4,0	3,0	2,0
Св. 500 до 800	2.11.1	16,0	10,0	6,0
	2.11.2	10,0	8,0	5,0
	2.11.3	5,0	4,0	3,0

Измерения — по ГОСТ 27843, разд. 3, методы 1, 4.

Термины и определения, методика математической обработки результатов измерения и порядок оформления результатов проверки точности линейного позиционирования — по ГОСТ 27843.

3. ТОЧНОСТЬ ОБРАЗЦОВ-ИЗДЕЛИЯ

3.1. Для проверки точности и шероховатости на станке шлифуют партию образцов-изделий



Черт. 10

Образцы-изделия должны соответствовать ГОСТ 25443.
Размеры образцов-изделий:

$$\frac{1}{3}D_{\text{наиб.}} < d_0 < \frac{1}{5}D_{\text{наиб.}}; l_0 \geq 0,6H,$$

где $D_{\text{наиб.}}$ — наибольший диаметр шлифования на станке;

H — наибольшая высота кругов.

Образцы-изделия диаметром $d_0 > 50$ мм могут быть полыми.

При шлифовании методом врезания на станках с высотой круга $H > 250$ мм на образце-изделии допускается кольцевая канавка.

Материал образцов-изделий:

сталь термически обработанная, твердость 51...58 HRC.

3.2. Перед чистовой обработкой для проверки станка по пп. 3.4—3.7 настоящего стандарта образцы-изделия должны быть обработаны с допусками увеличенными в 1,6 раза, а шероховатость по параметру R_a — в 2 раза по сравнению с указанными в таблицах.

3.3. Для проверки точности станков проводится шлифование партии образцов-изделий с режимами для окончательной обработки:

10 шт. методом врезного шлифования и 15 шт. методом сквозного шлифования — для станков, работающих обоими методами;
25 шт. — для станков, работающих только одним из методов.

Измерения проводят на пяти последних экземплярах из указанных ранее партий образцов-изделий.

Последовательность проведения проверок может отличаться от указанной в настоящем стандарте.

3.4. Постоянство диаметра партии образцов-изделий, обработанных на станке методом врезного шлифования

Таблица 12

d, мм	H, мм	Допуск, мкм, для ступеней классов точности		
		П	В	А
16	63	—	5	3
32	100	—	5	3
63	160; 320	—	6	4
125	250; 600	12	8	5
250	320	12	8	5
250	600; 800	16	10	6
400	800	16	10	6

Измерения — по ГОСТ 26190.

Измерения каждого проверяемого образца-изделия проводят универсальными измерительными средствами для измерения диаметров в двух продольных взаимно перпендикулярных плоскостях в трех поперечных сечениях; по середине его длины l_0 и в двух сечениях на расстоянии 0,1 его длины от его торцов.

Наибольшее показание измерительного прибора, зарегистрированное для данного образца-изделия, принимают за его действительный диаметр.

Отклонение постоянства диаметров партии образцов-изделий равно разности между наибольшим и наименьшим действительными диаметрами, установленными при измерении образцов-изделий в пределах одной партии.

3.5. Постоянство диаметра обработанной на станке цилиндрической поверхности образца-изделия в продольном сечении

Таблица 13

d, мм	H, мм	Допуск, мкм, для ступеней классов точности		
		П	В	А
16	63	1,2	0,8	0,5
32	100	2	1,2	0,8
63	160	3	2	1,2
63	320	6	3	2
125	250	4	2,5	1,6
125	500	6	4	2,5
250	320	8	5	3
250	600; 800	10	6	4
400	800	12	8	5

Измерение каждого проверяемого образца-изделия проводят универсальными измерительными средствами для измерения диаметров в двух продольных взаимно перпендикулярных плоскостях в трех поперечных сечениях: посередине его длины и в двух сечениях на расстоянии 0,1 его длины от его торцов.

Отклонение от постоянства диаметра в продольном сечении проверяемого образца-изделия равно наибольшей разности любых двух диаметров в одном его продольном сечении.

3.6. Круглость обработанной на станке цилиндрической поверхности образца-изделия

Таблица 14

d, мм	H, мм	Допуск, мкм, для ступеней классов точности		
		П	В	А
16	63	—	0,8	0,5
32	100	—	1,0	0,6
63	160	—	1,0	0,6
	320		1,2	0,8
125	250	2,0		
	500	2,5		
250	320	3,0	2,0	1,2
	600; 800			
400	800	5,0	3,0	1,6

Измерения — по ГОСТ 25889.1.

Измерения проводят кругломером в трех поперечных сечениях образца-изделия: посередине его длины и в двух сечениях на расстоянии 0,1 его длины от его торцов.

В каждом проверяемом сечении определяют отклонения от круглости как наибольшее расстояние по нормали между реальным профилем и прилегающей окружностью с учетом выбранного масштаба увеличения.

Отклонение от круглости проверяемого образца-изделия определяют как наибольшее отклонение от круглости для всех трех поперечных сечений.

3.7 Шероховатость шлифованной цилиндрической поверхности образца-изделия

Таблица 16

d, мм	H, мм	Параметр шероховатости R_a по ГОСТ 2789, не более, для ступеней классов точности		
		П	В	А
16 32 63	63 100 160; 320	—	0,16	0,08
125	250; 500	0,32		
250 400	320; 600; 800 800	0,63	0,32	0,16

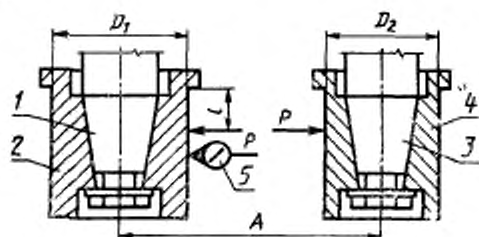
Измерения параметра R_a шероховатости шлифованной поверхности проводят универсальными средствами для измерения шероховатости.

4. Проверка жесткости станка в работе приведена в приложении 1.

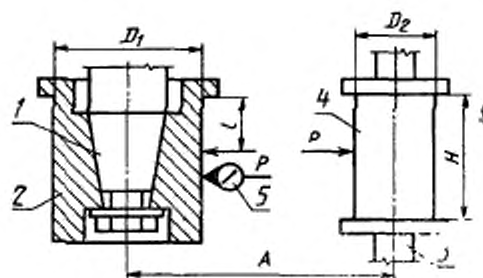
5. По заказу потребителя допускается изготовление станков с нормами точности и методами их проверок по ИСО 3875—90, приведенном в приложении 2.

ЖЕСТКОСТЬ СТАНКА

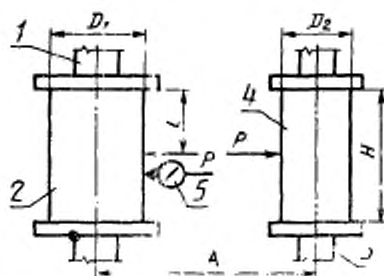
1. Общие требования к испытаниям станков на жесткость — по ГОСТ 8.
 1.1. Относительное перемещение под нагрузкой шпинделей шлифовального и ведущего кругов



Черт. 11



Черт. 12



Черт. 13

Таблица 16

d, мм	H, мм	Нагружающая сила P, Н (кгс), для станков классов точности			Наибольшее допускаемое перемещение, мм, для станков классов точности		
		П	В	А	П	В	А
16	63	—	117(12)	98(10)	—	12	8
32	100	—	196(20)	157(16)	—	18	12
63	160	—	392(40)	314(32)	—	25	16
	320	—	785(80)	635(65)	—	32	20
125	250	980(100)	—	—	50	—	—
	500	1960(200)	1570(160)	1270(130)	80	50	32
250	320	—	—	—	—	—	—
	600; 800	3920(400)	—	—	100	—	—
400	500	—	—	—	75	—	—

Положения узлов и деталей станков, координаты точки приложения, величина и направление сил должны соответствовать указанным на черт. 11 (для станков с консольным расположением кругов), черт. 12 (для станков с консольным расположением шлифовального круга и бесконсольным — ведущего круга) или черт. 13 (для станков с бесконсольным расположением кругов) и в табл. 16.

На шпинделе 1 шлифовального круга закрепляют планшайбу 2 диаметром D для наибольшей высоты круга H.

На шпинделе 3 ведущего круга закрепляют планшайбу 4 диаметром D_2 . (Диаметры D_1 и D_2 соответствуют наименьшим размерам устанавливаемых планшайб для крепления круга).

Поворотную часть бабки ведущего круга и поворотный стол приводят в нулевое положение.

Между планшайбами устанавливают устройство для создания нагружающей силы P , которую измеряют рабочим динамометром с показывающим устройством.

Расстояние A между осями шпинделей устанавливают в пределах рабочего хода подвижных бабок, достаточное для встройки устройства для создания нагружающей силы. При этом точка приложения силы должна находиться на расстоянии $l=0,5 H$ от торца планшайбы, где H — наибольшая высота круга.

Между шпинделями (планшайбами) создают плавную возрастающую до заданного значения силу P , направленную по линии, перпендикулярной осям шпинделя в плоскости, проходящей через эти оси.

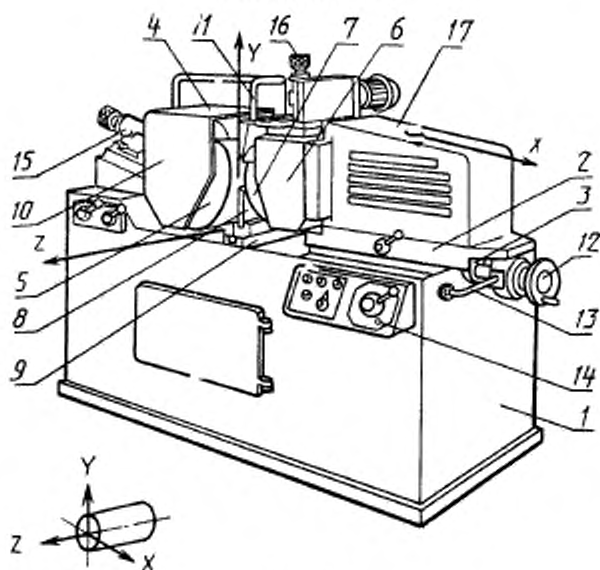
Измерительным прибором 5 в направлении действия силы измеряют относительное перемещение шпинделей при достижении заданного значения силы P .

Измерение повторяют. Перед вторым измерением шлифовальную и ведущую бабки разводят с последующей установкой в заданное положение проверки. Перемещением обязательно на сближении, шпинделя поворачивают на 180° .

Относительное перемещение определяют как среднее арифметическое результатов двух измерений.

ИСО 3875—90 «Условия приемки бесцентровшлифовальных станков для обработки наружных цилиндрических поверхностей. Проверка точности»

ТЕРМИНОЛОГИЯ



Черт. 14

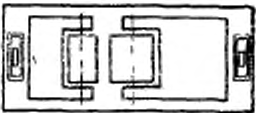
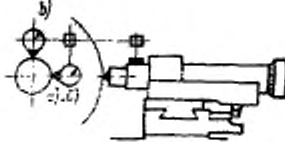
Примечание. Чертеж не определяет конструкцию станков.

- | | |
|----------------------------------|------------------------------------|
| 1 — станна; | 11 — трубопровод охлаждающей |
| 2 — салазки; | жидкости; |
| 3 — направляющие салазок; | 12 — маховик врезной подачи; |
| 4 — шлифовальная бабка; | 13 — установочный рычаг; |
| 5 — шлифовальный круг; | 14 — пульт управления; |
| 6 — бабка ведущего круга; | 15 — прибор правки шлифовального |
| 7 — ведущий круг; | круга; |
| 8 — опорный нож; | 16 — прибор правки ведущего круга; |
| 9 — стойка опорного ножа; | 17 — поворотный корпус (для ре- |
| 10 — защитный кожух шлифовально- | гулировки подачи) |
| го круга; | |

Эквивалентные термины

	На английском языке	На французском языке
1	Bed	Banc
2	Saddle, slide	Chariot
3	Saddle guideway	Guidage de chariot
4	Grinding spindle head	Poupée porte-meule de travail
5	Grinding wheel	Meule de travail
6	Regulating wheel spindle head	Poupée porte-meule d'entraînement
7	Regulating wheel	Meule d'entraînement
8	Work rest	Appui porte-pièce
9	Work rest support	Support d'appui porte-pièce
10	Wheel guard	Capot de sécurité
11	Coolant pipe	Tuyau de réfrigérant
12	Infeed handwheel	Volant d'approche
13	Adjusting level	Levier de déplacement
14	Control panel	Tableau de commande
15	Dressing attachment for grinding wheel	Dispositif de dressage pour meule de travail
16	Dressing attachment for regulating wheel	Dispositif de dressage pour meule d'entraînement
17	Angular housing = Bearing angle	Capot de chariot

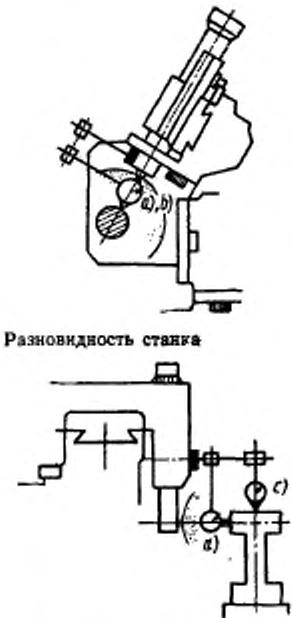
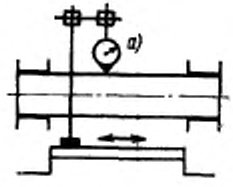
Условия приемки и
Проверка геометрической
Проверка станка

Номер проверки	Схема	Проверки
G0		Выверка станка
G1		<p>A — Правка шлифовального круга</p> <p>Контроль перемещения правящего устройства:</p> <p>a) прямолинейность перемещения в плоскости правки;</p> <p>b) параллельность перемещения оси шлифовального шпинделя в плоскости перпендикулярной к плоскости правки;</p> <p>c) параллельность перемещения оси шлифовального шпинделя в плоскости правки</p> <p>Примечание: Проверка c) — только для станков с фиксируемым правящим устройством и нерегулируемым копиром</p>

допускаемые отклонения
точности
в работе

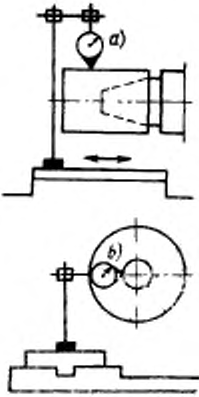
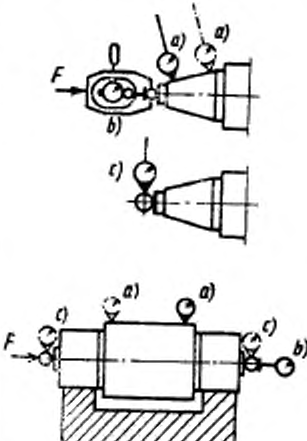
Таблица 17

Допускаемые отклонения, мм	Измерительные приборы	Методы испытаний по ИСО 230/1* и примечания
<p>0,1/000</p> <p>а) 0,003 на длине 300</p> <p>б) 0,05 на длине 300</p> <p>в) 0,03 на длине 300</p>	<p>Прецизионный уровень</p> <p>Цифровой индикатор, контрольная оправка и поверочная линейка высокого класса точности</p>	<p>П. 3.1</p> <p>Установку станины на горизонтальность проводят по согласованию с заказчиком</p> <p>Пл. 5.231; 5.233; 5.422.3</p> <p>Индикатор устанавливают на державке устройства для правки шлифовального круга. Измерительные наконечники касаются испытательной оправки, которую вставляют в шлифовальный шпиндель, в плоскости правки и в плоскости, перпендикулярной плоскости правки.</p> <p>Салазки устройства для правки должны перемещаться с нормальной рабочей скоростью. Измеряемое расстояние должно быть равно максимальной ширине шлифовального круга.</p> <p>Если станина имеет копри, то копирующий палец при нормальном рабочем давлении (установленном изготовителем) должен контактировать с локальной линейкой.</p> <p>Указанные допуски относятся к положению алмазного наконечника.</p> <p>Метод измерения дает суммарную погрешность устройства для правки</p>

Номер проверки	Схема	Проверка
G2	 <p>Разновидность станка</p>	<p>В — Правка ведущего круга Контроль перемещения правящего устройства:</p> <p>a) прямолинейность перемещения в плоскости правки;</p> <p>b) параллельность перемещения относительно оси шпинделя ведущего круга в плоскости правки;</p> <p>Примечание: проверка b) относится только к станкам с фиксированным устройством для правки и с нерегулируемым копиром.</p> <p>c) параллельность перемещения относительно плоскости стойки опорного ножа</p> <p>Примечание: проверка c) относится только для станков с неповоротными салазками в вертикальной плоскости</p>
G3		<p>С — Положение опорного ножа</p> <p>a) Проверка параллельности рабочей опорной плоскости ножа относительно оси шлифовального шпинделя в вертикальной плоскости;</p> <p>b) Проверка параллельности вертикальной поверхности относительно оси шпинделя ведущего круга или оси шлифовального шпинделя в горизонтальной плоскости</p>

Продолжение табл. 17

Допускаемые отклонения, мкм	Измерительные приборы	Методы испытаний по ИСО 250/1* и примечания
а) 0,003 на длине 300 б) 0,03 на длине 300 в) 0,06 на длине 300	Цифровой индикатор, контрольная оправка, поверочная линейка высокого класса точности, контрольная поверочная линейка	Пп. 5.231, 5.233 и 5.422.3 Цифровой индикатор устанавливается на державке устройства для правки таким образом, чтобы измерительный наконечник касался контрольной оправки или поверочной линейки. Салазки устройства должны перемещаться с нормальной рабочей скоростью. Измеряемое расстояние должно быть равно максимальной ширине вращающегося круга. Если станок имеет копировальное устройство, копир должен нажимать на эталонную поверочную линейку с нормальным рабочим давлением. Указанные допуски относятся к положению алмазного наконечника. Метод измерения дает накопленную погрешность правящего устройства
а) 0,06 на длине 300 б) 0,03 на длине 300	Цифровой индикатор и контрольная оправка	Пп. 5.412.1 и 5.412.4 Индикатор должен быть установлен на поверхностях базирования опорного ножа так, чтобы измерительный наконечник касался контрольной оправки

Номер проверки	Схема	Проверка
G3	<p data-bbox="369 577 596 605">Станки консольного типа</p> 	<p data-bbox="742 577 1018 699">Примечание: проверка б) относится только для станков с неподвижным лезвием опорного ножа, неподвижным устройством для правки и с нерегулируемым копиром</p>
G4		<p data-bbox="701 1056 994 1074">D — Шпиндель ведущего круга</p> <p data-bbox="701 1074 1018 1121">а) измерение радиального биения центрирующей поверхности;</p> <p data-bbox="701 1131 1018 1178">б) измерение периодического осевого биения шпинделя;</p> <p data-bbox="701 1187 1018 1234">с) измерение радиального биения подшипников шпинделя</p> <p data-bbox="742 1243 1018 1290">Примечание: проверку с) проводят по необходимости</p>

Продолжение табл. 17

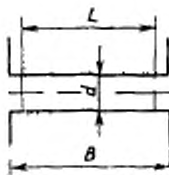
Допускаемые отклонения, мм	Измерительные приборы	Методы испытаний по ИСО 230/1* и примечания
<p>a) 0,005</p> <p>b) 0,01</p>		<p>a) Пп. 5.612.1 и 5.612.2 В дополнении к спецификациям, указанным в стандарте ИСО 230/1 правила приемки, следует проводить проверку торцов конических и цилиндрических поверхностей ведущего круга. Индикатор устанавливают перпендикулярно к проверяемой поверхности. При измерении конических поверхностей корректировка показаний индикатора не проводится.</p> <p>b) Пп. 5.621 и 5.622 Сила F должна быть определена изготовителем. Силу прикладывают в направлении, соответствующем нормальному рабочему состоянию шпинделя.</p>

Номер проверки	Схема	Проверки
G5		<p>Е — Шлифовальный шпиндель</p> <p>а) измерение радиального биения центрирующей поверхности;</p> <p>Примечание проверка а) не применяется на станках с автоматической балансировкой круга</p> <p>б) измерение периодического осевого биения шпинделя;</p> <p>в) измерение радиального биения подшипников шпинделя</p> <p>Примечание: проверку в) проводят по необходимости</p>
G6		<p>Ф — Устройство подачи</p> <p>Измерение точности повторяемости позиционирования шлифовального круга</p> <p>Примечание: проверку проводят только для станков, используемых для шлифования врезанием.</p>

Продолжение табл. 17

Допускаемые отклонения, мкм	Измерительные приборы	Методы испытаний по ИСО 230/1* и примечания
с) 0,005		с) Пп. 5.6.12.1 и 5.6.12.2 Проверку проводят на измерительных шариках, расположенных в центре свободных торцов шпинделя.
а) 0,006		а) Пп. 5.6.12.1 и 5.6.12.2 В дополнение к спецификации правил испытаний ИСО 230/1 проверку проводят на торцах шлифовальных кругов конической или цилиндрической формы. Индикатор устанавливают перпендикулярно к проверяемой поверхности. При измерении конических поверхностей корректировка показаний индикатора не проводится.
b) 0,008	Цифровой индикатор и контрольные шарики	b) Пп. 5.6.21.2 и 5.6.22 Сила F должна быть определена изготовителем. Силу прикладывают в направлении, соответствующем нормальному рабочему состоянию шпинделя.
с) 0,005		с) Пп. 5.6.12.1 и 5.6.12.2 Проверку проводят на измерительных шариках, расположенных в центре свободных торцов шпинделя.
0,002	Цифровой индикатор	П. 3.22 Необходимо провести 6 последовательных испытаний. Перемещение достигается быстрой подачей и медленным приближением

С. 32 ГОСТ 13510—83

Номер проверки	Схема	Проверки												
Р1	 <p data-bbox="452 808 611 832">Размеры в мм</p> <table border="1" data-bbox="360 836 698 1024"> <thead> <tr> <th data-bbox="360 836 422 896">B</th> <th data-bbox="422 836 514 896">$B < 100$</th> <th data-bbox="514 836 606 896">$100 < B < 200$</th> <th data-bbox="606 836 698 896">$B > 200$</th> </tr> </thead> <tbody> <tr> <td data-bbox="360 896 422 958">d</td> <td data-bbox="422 896 514 958">15</td> <td data-bbox="514 896 606 958">20</td> <td data-bbox="606 896 698 958">30</td> </tr> <tr> <td data-bbox="360 958 422 1024">L</td> <td colspan="3" data-bbox="422 958 698 1024">60—90 % B</td> </tr> </tbody> </table> <p data-bbox="379 1039 531 1063">Материал сталь</p>	B	$B < 100$	$100 < B < 200$	$B > 200$	d	15	20	30	L	60—90 % B			<p data-bbox="747 583 1023 664">Врезное шлифование цилиндрического образца</p> <p data-bbox="711 626 1023 664">а) постоянство диаметра в продольном сечении,</p> <p data-bbox="711 752 1023 795">б) круглость (см ИСО 1101—83*, 14.3)</p>
B	$B < 100$	$100 < B < 200$	$B > 200$											
d	15	20	30											
L	60—90 % B													

* До прямого применения международных стандартов ИСО 230/1 и ИСО на русском языке заинтересованным организациям осуществляет ВНИИКИ

Продолжение табл. 17

Допускаемые отклонения, мкм	Измерительные приборы	Метод испытаний по ИСО 230/1* и примечания
а) 0,002 для $V < 100$ 0,002 для $100 < V < 200$ 0,004 для $200 < V < 300$ 0,015 для $V > 300$ б) 0,002	Соответствующие точные контрольно-измерительные приборы	Пп. 3.22 и 4.1 Станки, предназначенные для шлифования подачи на проход, могут быть проверены с ручной подачей при врезном шлифовании. Постоянство диаметра должно проверяться через каждые 25 мм длины образца или через три одинаковых интервала вдоль всей длины образца. Наибольшее расхождение необходимо зафиксировать. Дополнительная проверка по выбору может выполняться для шлифования напроход с теми же допусками и размерами опытных образцов. Технологическая проверка $P1$ должна выполняться при окончательном шлифовании при условиях, установленных изготовителем.

1101 в качестве государственных стандартов, рассылку ИСО 230/1 и ИСО 1101 Госстандарта России.

ИНФОРМАЦИОННЫЕ ДАННЫЕ
ССЫЛОЧНЫЕ НОРМАТИВНО-ТЕХНИЧЕСКИЕ ДОКУМЕНТЫ

Обозначение НТД, на который дана ссылка	Номер пункта, приложения
ГОСТ 8—82	2.1, приложение 1
ГОСТ 2323—76	1.1
ГОСТ 2424—83	1.1
ГОСТ 2789—73	3.7
ГОСТ 22267—76	2.2, 2.4—2.9
ГОСТ 23597—79	1.2
ГОСТ 25443—82	3.1
ГОСТ 25689.1—83	3.6
ГОСТ 26190—84	3.4
ГОСТ 27843—88	2.11

Редактор *Р. С. Федорова*
Технический редактор *Л. А. Кузнецова*
Корректор *Н. И. Гавришук*

Сдано в наб. 20.10.94. Подп. в печ. 21.11.94. Усл. печ. л. 2,00. Усл. кр.-отт. 2,10.
Уч.-изд. л. 2,10. Тираж 439 экз. С 1834.

Ордена «Знак Почета» Издательство стандартов, 107075, Москва, Колодезный пер., 11
Калужская типография стандартов, ул. Московская, 256. Зак. 2033
П.ЛР № 040138