

МЕЖГОСУДАРСТВЕННЫЙ СТАНДАРТ

---

**ДРЕВЕСИНА МОДИФИЦИРОВАННАЯ**  
**МЕТОД ОПРЕДЕЛЕНИЯ ПРОЧНОСТИ ВТУЛОК**

Издание официальное

БЗ 1—95

МЕЖГОСУДАРСТВЕННЫЙ СОВЕТ  
ПО СТАНДАРТИЗАЦИИ, МЕТРОЛОГИИ И СЕРТИФИКАЦИИ  
Минск

## Предисловие

## 1 РАЗРАБОТАН Госстандартом России

ВНЕСЕН Техническим секретариатом Межгосударственного Совета по стандартизации, метрологии и сертификации

## 2 ПРИНЯТ Межгосударственным Советом по стандартизации, метрологии и сертификации 21 октября 1993 г.

За принятие проголосовали:

Наименование государства	Наименование национального органа стандартизации
Республика Беларусь	Белстандарт
Кыргызская Республика	Кыргызстандарт
Республика Молдова	Госдепартамент Молдовастандарт
Российская Федерация	Госстандарт России
Республика Таджикистан	Таджикгосстандарт
Туркменистан	Туркменглавгосинспекция
Украина	Госстандарт Украины

3 Постановлением Комитета Российской Федерации по стандартизации, метрологии и сертификации от 02.06.94 № 160 межгосударственный стандарт ГОСТ 25523.1—93 введен в действие непосредственно в качестве государственного стандарта Российской Федерации с 01.01.95

## 4 ВЗАМЕН ГОСТ 21523.1—76

© ИПК Издательство стандартов, 1995

Настоящий стандарт не может быть полностью или частично воспроизведен, тиражирован и распространен на территории Российской Федерации в качестве официального издания без разрешения Госстандарта России

**МЕЖГОСУДАРСТВЕННЫЙ СТАНДАРТ****ДРЕВЕСИНА МОДИФИЦИРОВАННАЯ**

Метод определения прочности втулок

Modified wood. Method for  
determination of strength of bushes**ГОСТ****21523.1—93**

ОКСТУ 5301

Дата введения 01.01.95

**1. СУЩНОСТЬ МЕТОДА**

Сущность метода заключается в нагружении внутренней поверхности втулки, определении максимальной нагрузки ее разрушения и вычислении окружного напряжения.

**2. ОТБОР И ПОДГОТОВКА ОБРАЗЦОВ**

2.1. Втулки изготавливают из заготовок по ГОСТ 9629.

2.2. Количество втулок — по ГОСТ 16483.0. Коэффициент вариации — 15%.

2.3. Значение параметра шероховатости рабочих поверхностей втулок ( $Rz$ ) не должно превышать 20 мкм по ГОСТ 2789.

2.4. Влажность втулок должна быть не более 8%.

**3. АППАРАТУРА И МАТЕРИАЛЫ**

Машина испытательная с погрешностью измерения нагрузки не более 2%.

Штангенциркуль по ГОСТ 166.

Парафин по ГОСТ 23683.

**4. ПОДГОТОВКА К ИСПЫТАНИЯМ**

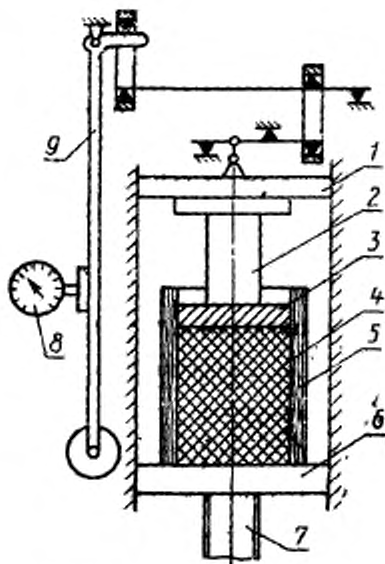
4.1. Размеры втулки (внешний и внутренний диаметры, толщина стенок, длина) измеряют с погрешностью не более 0,1 мм.

4.2. Втулку заполняют расплавленным парафином. Рекомендуемая температура расплава (70—80) °С. Затем парафин охлаждают до температуры  $(20 \pm 2)$  °С.

4.3. Перед испытанием нагружаемую торцовую поверхность парафина обрабатывают для получения плоской поверхности. Поверхность парафина должна быть ниже верхнего торца втулки на 5—10 мм.

### 3. ПРОВЕДЕНИЕ ИСПЫТАНИЙ

3.1. Втулку с пуансоном и диском помещают на нижнюю плиту испытательной машины (черт.). Зазор между внутренней поверхностью втулки и диском не должен превышать 0,5 мм.



1 — верхняя плита; 2 — пуансон; 3 — диск;  
4 — парафин; 5 — втулка; 6 — нижняя  
плита; 7 — винт; 8 — измеритель усилия;  
9 — маятник

6.2. Нагружение через парафин втулки осуществляют со скоростью  $(170 \pm 30)$  Н/с.

6.3. По шкале измерителя усилия определяют значение максимальной нагрузки  $P_p$  в момент разгрузки втулки.

## 6. ОБРАБОТКА РЕЗУЛЬТАТОВ

6.1. Прочность втулки (окружное напряжение  $\sigma_\theta$  в мегапаскалях вычисляют по формуле

$$\sigma_\theta = \frac{KP_p}{\pi sr} \cdot 10^{-6},$$

где  $K$  — коэффициент, зависящий от способа прессования, степени прессования ( $i$ ) и от отношения толщины втулки к ее внутреннему радиусу  $\left(\frac{s}{r}\right)$ , его значения приведены в приложениях 1 и 2;

$P_p$  — максимальная нагрузка в момент разрушения втулки, Н;

$s$  — толщина втулки, м;

$r$  — внутренний радиус втулки, м.

Вычисление производят с погрешностью не более 1,0 МПа.

6.2. Статистическую обработку опытных данных выполняют по ГОСТ 16483.0.

6.3. Результаты измерений и расчетов заносят в протокол (приложение 3).

ПРИЛОЖЕНИЕ 1  
Справочное

Значения коэффициента  $K$  для втулок  
с радиальным расположением волокон

$\frac{s}{r}$	$K$		
	$i=50\%$	$i=75\%$	$i=100\%$
0,05	1,025	1,025	1,025
0,10	1,049	1,049	1,049
0,20	1,097	1,097	1,097
0,30	1,144	1,144	1,144
0,40	1,190	1,190	1,190
0,50	1,235	1,235	1,235

Примечание. Промежуточные значения коэффициента определяют линейной интерполяцией.

ПРИЛОЖЕНИЕ 2  
Справочное

Значения коэффициента  $K$  для втулок контурного прессования

$\frac{s}{r}$	$K$		
	$i=50\%$	$i=75\%$	$i=100\%$
0,05	0,976	0,976	0,975
0,10	0,952	0,952	0,952
0,20	0,909	0,908	0,907
0,30	0,869	0,867	0,866
0,40	0,833	0,829	0,827
0,50	0,799	0,794	0,791

Примечание. Промежуточные значения коэффициента определяют линейной интерполяцией.

## ПРОТОКОЛ

испытаний втулок из модифицированной древесины на прочность

Марка втулки \_\_\_\_\_

Температура окружающего воздуха, °С \_\_\_\_\_

Начальная влажность, % \_\_\_\_\_

Номера втулок	Размеры втулки, мм				Максимальная нагрузка в момент разрушения втулки $R_{p1}$ , Н	Прочность втулки, $\sigma_{\theta}$ , МПа
	внешний диаметр $D$	внутренний диаметр $d$	толщина $s$	длина $L$		

## ИНФОРМАЦИОННЫЕ ДАННЫЕ

### ССЫЛОЧНЫЕ НОРМАТИВНО-ТЕХНИЧЕСКИЕ ДОКУМЕНТЫ

Обозначение НТД, на который дана ссылка	Номер пункта, раздела
ГОСТ 166—89	3
ГОСТ 2789—73	2.3
ГОСТ 9629—81	2.1
ГОСТ 16483.0—89	2.2, 6.2
ГОСТ 23683—89	3

Редактор *М. И. Максимова*  
 Технический редактор *Л. А. Кузнецова*  
 Корректор *Е. Ю. Гебрук*

Сдано в наб. 19.05.95. Подп. в печ. 13.07.95. Усл. печ. л. 0,47. Усл. кр.-отт. 0,47.  
 Уч.-изд. л. 0,31. Тир. 290 экз. С 2598.