

**СЧЕТЧИКИ ПИТЬЕВОЙ ВОДЫ  
КРЫЛЬЧАТЫЕ  
ОБЩИЕ ТЕХНИЧЕСКИЕ УСЛОВИЯ**

Издание официальное

БЗ 4—93/281

ГОССТАНДАРТ РОССИИ  
Москва

## Предисловие

1 РАЗРАБОТАН Государственным научно-исследовательским институтом теплоэнергетического приборостроения (НИИТеплоприбор)

ВНЕСЕН Техническим комитетом ТК 286 «Приборы промышленного контроля и регулирования»

2 ПРИНЯТ И ВВЕДЕН В ДЕЙСТВИЕ Постановлением Госстандарта России от 09.11.93 № 229

3 ВВЕДЕН ВПЕРВЫЕ

© Издательство стандартов, 1994

Настоящий стандарт не может быть полностью или частично воспроизведен, тиражирован и распространен без разрешения Госстандарта России

## Содержание

1 Область применения . . . . .	1
2 Нормативные ссылки . . . . .	1
3 Определения и обозначения . . . . .	2
4 Основные параметры и размеры . . . . .	2
5 Общие технические требования . . . . .	5
6 Требования безопасности . . . . .	8
7 Правила приемки . . . . .	8
8 Методы контроля . . . . .	9
9 Транспортирование и хранение . . . . .	12
10 Указания по эксплуатации . . . . .	13
11 Гарантия изготовителя . . . . .	13

**СЧЕТЧИКИ ПИТЬЕВОЙ ВОДЫ КРЫЛЬЧАТЫЕ****Общие технические условия**

Impeller counters for potable water.  
General specifications.

Дата введения 1995—01—01

**1 ОБЛАСТЬ ПРИМЕНЕНИЯ**

Настоящий стандарт распространяется на крыльчатые счетчики (далее — счетчики) со счетным механизмом, имеющим магнитную связь с подвижным элементом (крыльчаткой), предназначенные для измерения объема холодной и горячей питьевой воды по ГОСТ 2874, протекающей по трубопроводу (далее — воды).

Требования 4.4; 5.1.2; 5.1.4; 5.3.2; 5.5.1; раздел 6 и 8.1; 8.3; 8.4; 8.10; 8.12 настоящего стандарта являются обязательными. Другие требования являются рекомендуемыми.

Настоящий стандарт может быть использован при сертификации счетчиков холодной и горячей питьевой воды.

**2 НОРМАТИВНЫЕ ССЫЛКИ**

В настоящем стандарте использованы ссылки на следующие стандарты:

ГОСТ 8.001—80 ГСИ. Организация и порядок проведения государственных испытаний средств измерений

ГОСТ 8.383—80 ГСИ. Государственные испытания средств измерений. Основные положения

ГОСТ 12.2.003—91 ССБТ. Оборудование производственное. Общие требования безопасности

ГОСТ 2405—88 Манометры, вакуумметры, мановакуумметры, напоромеры, тягомеры и тягонапоромеры. Общие технические условия

ГОСТ 2874—82 Вода питьевая. Гигиенические требования и контроль за качеством.

ГОСТ 6357—81 Основные нормы взаимозаменяемости. Резьба трубная цилиндрическая

ГОСТ 12997—84 Изделия ГСП. Общие технические условия

ГОСТ 14192—77 Маркировка грузов

ГОСТ 15150—69 Машины, приборы и другие технические изделия. Исполнения для различных климатических районов. Категории, условия эксплуатации, хранения и транспортирования в части воздействия климатических факторов внешней среды

ГОСТ 15151—69 Машины, приборы и другие технические изделия для районов с тропическим климатом. Общие технические условия

ГОСТ 24555—81 СГИП. Порядок аттестации испытательного оборудования. Основные положения

ГОСТ Р 50193.1—92 Измерение расхода воды в закрытых каналах. Счетчики холодной питьевой воды. Технические требования

ГОСТ Р 50193.2—92 Измерение расхода воды в закрытых каналах. Счетчики холодной питьевой воды. Требования к установке

ГОСТ Р 50193.3—92 Измерение расхода воды в закрытых каналах. Счетчики холодной питьевой воды. Методы и средства испытаний

### 3 ОПРЕДЕЛЕНИЯ И ОБОЗНАЧЕНИЯ

В настоящем стандарте применены термины по ГОСТ Р 50193.1: номинальное давление; минимальный расход; переходный расход; номинальный расход; максимальный расход; расход; протекший объем; диапазон расхода; потеря давления; а также порог чувствительности — расход, при котором приводится в непрерывное движение крыльчатка.

### 4 ОСНОВНЫЕ ПАРАМЕТРЫ И РАЗМЕРЫ

4.1 Номинальное давление воды, протекающей по трубопроводу, — по ГОСТ Р 50193.1.

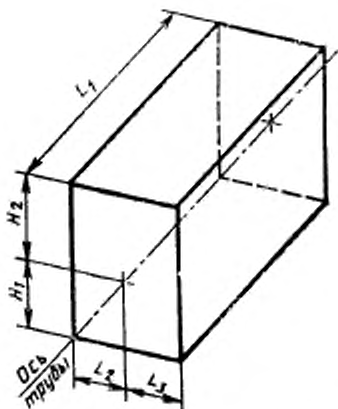
4.2 Температура воды, протекающей по трубопроводу:  
по ГОСТ Р 50193.1— для счетчиков холодной воды;  
св. 30 до 90 °С включ. — для счетчиков горячей воды.

4.3 Максимальный объем воды, измеряемой счетчиком за сутки и за месяц, минимальная цена деления и емкость индикаторного устройства в зависимости от диаметра условного прохода приведены в таблице 1.

Таблица 1

Наименование параметра	Норма для счетчика диаметром условного прохода, $D_y$ , мм							
	8	10	15	20	25	32	40	50
Максимальный объем воды, м <sup>3</sup> , за сутки	45	25	37,5	62,5	87,5	150	250	375
за месяц	450	750	1125	1875	2625	4500	7500	11250
Минимальная цена деления индикаторного устройства, м <sup>3</sup> , не более	0,0001	0,0001	0,0001	0,0001	0,0001	0,0001	0,001	0,001
Емкость индикаторного устройства, м <sup>3</sup>	99999	99999	99999	99999	99999	99999	99999	99999

4.4 Габаритные и присоединительные размеры счетчиков приведены на рисунках 1 и 2 и в таблице 2.



$H + H_2$ ;  $L_1$ ;  $L_2 + L_3$  — соответственно высота, длина и ширина параллелепипеда, в который должен вписываться счетчик (крышка находится под прямым углом к ее закрытому положению);

$H_1$ ;  $H_2$ ;  $L_2$ ;  $L_3$  — максимальные размеры;  $L_1$  — заданное значение с определенными допустимыми погрешностями

Рисунок 1 — Габаритные размеры счетчика

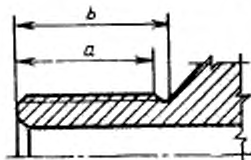


Рисунок 2

Таблица 2

Номинальный расход $q_{н\text{ом}}$ , м <sup>3</sup> /ч	Диаметр условного прохода $D_{\text{ус}}$ , мм	Номинальный диаметр резьбового соединения на корпусе счетчика, дюйм	$a$ , мм	$b$ , мм	Габаритные размеры счетчиков, мм				
					$L_1$ , мм	$L_2$ , мм	$L_3$ , мм	$H_1$ , мм	$H_2$ , мм
0,6	8	3/4	10	12	110	50	50	50	180
1,0	10	3/4	10	12	110	50	50	55	200
1,5	15	3/4	10	12	165	65	65	60	220
2,5	20	1	12	14	190	65	65	60	240
3,5	25	1 1/4	12	16	260	85	85	65	260
6,0	32	1 1/2	13	18	260	85	85	70	280
10,0	40	2	13	20	300	105	105	75	300
15,0	50	2 1/4	13	20	300	105	105	75	300

## Примечания

1 Предельные отклонения номинального диаметра резьбового соединения — по ГОСТ 6357.

2 Допускается для счетчиков с номинальным расходом, равным 0,6 и 1,0 м<sup>3</sup>/ч, изменение размера  $L_3$  за счет размера  $L_2$  или наоборот, причем сумма ( $L_2 + L_3$ ) не должна превышать суммы значений, указанных в таблице.

4.5 Масса счетчиков устанавливается в технических условиях на счетчики конкретного типа.

## 5 ОБЩИЕ ТЕХНИЧЕСКИЕ ТРЕБОВАНИЯ

## 5.1 Характеристики

5.1.1 Счетчики должны соответствовать требованиям настоящего стандарта и технических условий на счетчики конкретного типа и изготавливаться по рабочим чертежам, утвержденным в установленном порядке.

## 5.1.2 Погрешности

5.1.2.1 Пределы допускаемой относительной погрешности счетчиков  $\Lambda_2$  при выпуске из производства и после ремонта не должны превышать:

для счетчиков холодной воды:

$\pm 5\%$  — в диапазоне расходов от  $q_{\text{мин}}$  до  $q_1$ ,

$\pm 2\%$  » » » »  $q_1$  »  $q_{\text{max}}$  ВКЛЮЧ.;

для счетчиков горячей воды:

$\pm 5\%$  — в диапазоне расходов от  $q_{\text{мин}}$  до  $q_1$ ,

$\pm 3\%$  » » » »  $q_1$  »  $q_{\text{max}}$  ВКЛЮЧ.



5.1.2.2 В процессе эксплуатации предел допускаемой относительной погрешности  $\Delta_1^2$  должен быть не более  $2\Delta_1$ , и определяться по формуле:

$$\Delta_1^2 = \pm (\Delta_1 + 0,17T), \quad (1)$$

где  $T$  — время, прошедшее со дня ввода в эксплуатацию после выпуска из производства или ремонта (тыс. ч).

5.1.3 Счетчики делятся на три метрологических класса А, В, С по ГОСТ Р 50193.1 в зависимости от значений  $q_{min}$  и  $q_L$ .

5.1.4 Порог чувствительности,  $m^3/ч$ , должен быть не более  $0,5 q_{min}$  для счетчиков метрологических классов А и В, а для счетчиков метрологического класса устанавливается в технических условиях на счетчики конкретного типа.

5.1.5 Счетчики должны иметь изолированный от воды счетный механизм с индикаторным устройством по ГОСТ Р 50193.1.

5.1.6 Потеря давления при максимальном расходе не должна превышать 0,1 МПа (1 бар).

5.1.7 По устойчивости к воздействию температуры и влажности окружающего воздуха счетчики должны соответствовать группе исполнения В4 по ГОСТ 12997 и ТВЗ по ГОСТ 15150.

5.1.8 По устойчивости и прочности к воздействию синусональных вибраций счетчики должны соответствовать группе исполнения L3 по ГОСТ 12997.

5.1.9 Требования к счетчикам в транспортной таре — по ГОСТ 12997 устанавливают в технических условиях на счетчики конкретного типа.

5.1.10 Счетчики должны иметь регулирующее устройство по ГОСТ Р 50193.1.

5.1.11 Наружные поверхности корпусов счетчиков могут быть любого цвета, кроме красного.

5.1.12 Конструкция счетчиков должна обеспечивать возможность опломбирования регулирующего и индикаторного устройств, предотвращающего доступ к этим устройствам без повреждения пломбы.

## 5.2 Требования надежности

5.2.1 Счетчики должны быть износостойкими и в зависимости от номинального расхода обеспечивать безотказную наработку:

для счетчиков с номинальным расходом  $q_n \leq 10 m^3/ч$ :

100 ч непрерывной работы при максимальном расходе и 100000 циклов включений и выключений;

для счетчиков с номинальным расходом  $q_n > 10 m^3/ч$ :

800 ч непрерывной работы при номинальном расходе и

200 ч » » » максимальном »

Критерием отказа счетчиков является несоответствие 5.1.2.2.

5.2.2 Средний срок службы счетчиков — 12 лет.

Критерии предельного состояния устанавливаются в технических условиях на счетчики конкретного типа.

### 5.3 Требования к материалам

5.3.1 Детали счетчика должны быть изготовлены из коррозионно-стойких материалов или должны быть защищены от коррозии покрытием.

5.3.2 Детали, соприкасающиеся с водой, должны быть изготовлены из материалов, не снижающих качество воды, стойких к ее воздействию в пределах рабочего диапазона температур и допущенных к применению Минздравом России.

5.3.3 Индикатор счетчика должен быть защищен прозрачным материалом (например стеклом).

### 5.4 Комплектность

Комплектность счетчика устанавливается в технических условиях на счетчики конкретного типа.

### 5.5 Маркировка

5.5.1 Маркировка счетчика должна быть отчетливой и содержать следующие данные:

товарный знак предприятия изготовителя;

наименование или тип счетчика;

стрелку, указывающую направление потока;

условное обозначение счетчика;

номинальный расход,  $\text{м}^3/\text{ч}$ ;

максимальное рабочее давление в барах, если оно превышает 10 бар;

передаточный коэффициент  $K$ ,  $\text{м}^3/\text{имп.}$ ;

знак Государственного реестра по ГОСТ 8.383;

порядковый номер счетчика по системе нумерации предприятия-изготовителя;

год выпуска

Для сертифицированных счетчиков маркировка дополнительно должна содержать Знак соответствия, наносимый на каждый счетчик, его тару, улаковку, товаросопроводительную и эксплуатационную документацию.

Место расположения и способ маркировки устанавливаются в технических условиях на счетчики конкретного типа.

5.5.2 Транспортная маркировка — по ГОСТ 14192.

На транспортной таре должны быть нанесены несмываемой

краской основные, дополнительные и информационные надписи, а также манипуляционные знаки, соответствующие надписям «Хрупкое, осторожно», «Верх».

#### 5.6 Упаковка

Упаковка счетчиков — по ГОСТ 12997 и чертежам завода-изготовителя.

### 6 ТРЕБОВАНИЯ БЕЗОПАСНОСТИ

6.1 Счетчики должны быть герметичными и выдерживать пробное давление 1,6 или 2,5 МПа (16 или 25 бар) в зависимости от номинального давления воды, протекающей по трубопроводу.

6.2 Счетчики должны иметь защитную сетку, устанавливаемую во входном патрубке.

6.3 Требования к работе счетчиков при обратном потоке — по ГОСТ Р 50193.1.

6.4 Безопасность конструкции счетчиков — по ГОСТ 12.2.003.

### 7 ПРАВИЛА ПРИЕМКИ

7.1 Для проверки соответствия счетчиков требованиям настоящего стандарта должны проводиться государственные приемочные и контрольные испытания, приемосдаточные, периодические, типовые испытания и испытания на надежность.

7.2 Порядок проведения государственных приемочных и контрольных испытаний — по ГОСТ 8.001 и ГОСТ 8.383.

7.3 При приемосдаточных испытаниях каждый счетчик проверяют на соответствие требованиям 5.1.1, 5.1.2.1, 5.1.5, 5.1.11, 5.1.12, 5.4, 5.5.1, 6.1, 6.2.

Перед приемосдаточными испытаниями каждый счетчик должен проходить технологическую приработку, объем и продолжительность которой должны устанавливаться в технических условиях на счетчики конкретного типа.

Счетчики, не выдержавшие приемосдаточные испытания, после устранения неисправностей подвергают испытаниям по пунктам несоответствия и пунктам, по которым испытания не проводились.

7.4 Периодическим испытаниям следует подвергать не реже раза в год не менее трех счетчиков, прошедших приемосдаточные испытания, на соответствие всем требованиям настоящего стандарта, кроме 5.2.

Объем и последовательность периодических испытаний должны устанавливаться в технических условиях на счетчики конкретного типа.

При несоответствии счетчиков хотя бы одному из требований проводят повторные испытания удвоенного числа счетчиков.

При повторных испытаниях допускается проводить проверку в сокращенном объеме, но обязательно по пунктам несоответствия.

Результаты повторных испытаний являются окончательными.

При отрицательных результатах повторных испытаний приемка счетчиков приостанавливается до принятия мер, обеспечивающих соответствие счетчиков требованиям настоящего стандарта.

7.5 Порядок проведения типовых испытаний — по ГОСТ 12997.

7.6 Порядок проведения испытаний на надежность (ускоренный износ) по ГОСТ Р 50193.3.

Счетчики, отобранные для проведения испытаний на надежность, испытаниям, входящим в объем периодических, не подвергаются.

7.7 После окончания испытаний всех видов вода из счетчика должна быть слита, а входные и выходные патрубки заглушены.

## 8. МЕТОДЫ КОНТРОЛЯ

### 8.1 Условия испытаний

8.1.1 Общие требования к проведению испытаний — по ГОСТ Р 50193.3.

8.1.2 Требования к установке счетчиков — по ГОСТ Р 50193.2.

8.1.3 Испытания проводят при следующих условиях:

вода — по ГОСТ 2874;

температура воды от 5 до 30 °С;

температура окружающего воздуха от 5 до 50 °С;

относительная влажность воздуха от 30 до 80 %;

атмосферное давление от 84 до 107,6 кПа (0,84—1,076 бар);

отсутствие вибрации, тряски и ударов, влияющих на работу

счетчика;

рабочее положение — в соответствии с инструкцией по эксплуатации.

Влияние воздействующих факторов (4.2, 5.1.7, 5.1.8, 6.1) следует определять, исключив при этом все другие влияния, кроме определяемого.

8.2 Соответствие счетчиков требованиям 5.1.1, 5.1.5, 5.1.10—5.1.12, 5.3—5.6, 6.2—6.4 следует определять внешним осмотром и сравнением с технической документацией, утвержденной в установленном порядке.

8.3 Относительную погрешность счетчиков (5.1.21) следует определять по результатам измерения одного и того же объема воды, пропущенного через счетчик и образцовое средство.

Относительную погрешность показаний счетчиков следует определять на минимальном, переходном и номинальном расходах, установленных соответственно в диапазонах  $(1-1,1) q_{min}$ ,  $(1-1,1) q_t$  и  $(0,9-1,1) q_n$  (на каждом расходе однократно).

При государственных контрольных и периодических испытаниях относительную погрешность следует определять дополнительно на максимальном расходе в диапазоне  $(0,9-1) q_{max}$ .

Изменение расхода в процессе измерения не должно превышать:

$\pm 2,5\%$  — в диапазоне от  $q_{min}$  до  $q_t$ ;  
 $\pm 5,0\%$  » » »  $q_t$  »  $q_{max}$ .

Относительную погрешность  $\Delta_i$  в процентах определяют для каждого расхода по формуле

$$\Delta_i = \frac{V_c - V_{обр}}{V_{обр}} \cdot 100, \quad (2)$$

где  $V_{обр}$  — объем воды по образцовому средству, м<sup>3</sup>;

$V_c$  — объем воды по поверяемому счетчику, м<sup>3</sup>, который может определяться двумя способами:

— при использовании оптоэлектронного узла съема сигналов по формуле

$$V_c = K \cdot \Sigma N, \quad (3)$$

где  $K$  — передаточный коэффициент поверяемого счетчика (м<sup>3</sup>/имп.), значение которого указывается на шкале счетного механизма счетчика конкретного типа;

$\Sigma N$  — суммарное число импульсов, зарегистрированное счетчиком импульсов;

— по стрелочным указателям счетчика.

Относительная погрешность счетчика при выпуске из производства и после ремонта должна находиться в пределах, указанных в 5.1.2.1, а в процессе эксплуатации — в 5.1.2.2.

8.4 Порог чувствительности (5.1.4) следует проверять путем создания и последующего измерения расхода воды, при котором устанавливается непрерывное вращение крыльчатки, фиксируемое по вращению сигнальной звездочки.

Счетчики считают выдержавшими испытание, если значение наименьшего расхода воды, при котором начинается непрерывное вращение крыльчатки, не превышает значений, указанных в 5.1.4.

8.5 Потерю давления (5.1.6) следует определять на любом расходе в диапазоне от  $q_n$  до  $q_{max}$  при помощи манометров класса точности не ниже 1,0 по ГОСТ 2405.

Места присоединения манометров к трубопроводу должны находиться на расстоянии, равном или большем  $5 D_v$  счетчика до него и равном  $10 D_v$  после него.

Потерю давления  $\Delta P_c$ , МПа, определяют по формуле

$$\Delta P_c = \Delta P_{\text{общ}} \cdot \frac{q_{\text{max}}^2}{q_{\text{ис1}}^2} - \Delta P \cdot \frac{q_{\text{max}}^2}{q_{\text{ис2}}^2}, \quad (4)$$

где  $\Delta P_{\text{общ}}$  — разность показаний манометров (показания дифманометра) при установленном счетчике;

$\Delta P$  — разность показаний манометров (показания дифманометра) на том же участке трубопровода при снятом счетчике и установленном вместо него патрубке с тем же  $D_v$  и длиной, равной длине корпуса счетчика;

$q_{\text{max}}$  — расход, на котором нормируется потеря давления;

$q_{\text{ис1}}$  — расход, измеренный во время снятия показаний манометров (дифманометра) при установленном счетчике;

$q_{\text{ис2}}$  — расход, измеренный во время снятия показаний манометров (дифманометра) при установленном вместо счетчика патрубке.

Счетчики считают выдержавшими испытание, если потеря давления не превышает значений, указанных в 5.1.6.

В том случае, когда  $\Delta P_{\text{общ}} \cdot \frac{q_{\text{max}}^2}{q_{\text{ис1}}^2}$  меньше допустимого значения потери давления (5.1.6),  $\Delta P$  не определяют, а счетчик считают выдержавшим испытание.

8.6 Испытания счетчиков на устойчивость к воздействию температуры и влажности окружающей среды (5.1.7) — по ГОСТ 12997 и ГОСТ 15151.

8.7 Испытание счетчиков на воздействие синусоидальной вибрации (5.1.8) — по ГОСТ 12997

Допускается обеспечивать вращение крыльчатки пропусканьем воды с любым расходом не менее минимального.

Продолжительность испытания не менее 0,5 ч.

Счетчики считают выдержавшими испытание, если после воздействия вибрации не обнаружены механические поломки, повреждения, ослабление, ухудшение качества покрытий, а относительная погрешность после вибрации соответствует требованиям 5.1.2.1.

8.8 Испытание счетчиков в транспортной таре (5.1.9) — по ГОСТ 12997 и техническим условиям на счетчики конкретного типа.

8.9 Проверку работоспособности счетчиков горячей воды при изменении температуры воды в рабочем диапазоне (4.2) следует

проводить путем определения относительной погрешности (8.3) на номинальном расходе и температуре воды  $(35 \pm 5)^\circ\text{C}$  и  $(85 \pm 5)^\circ\text{C}$ .

Счетчики считают выдержавшими испытания, если при указанных температурах относительная погрешность на номинальном расходе не превышает значений, указанных в 5.1.2.1.

8.10 Проверку габаритных и присоединительных размеров (4.4) счетчиков следует проводить по техническим условиям на счетчики конкретного типа.

8.11 Проверку массы счетчиков (4.5) следует проводить по техническим условиям на счетчики конкретного типа.

8.12 Герметичность счетчиков и воздействие пробного давления (6.1) следует проверять водой. Конкретные значения давления и продолжительность испытаний — по ГОСТ Р 50193.3. Давление следует контролировать манометром класса точности не ниже 1,5 по ГОСТ 2405.

Счетчики считают выдержавшими испытание, если не наблюдается падения давления по манометру, течи и каплепадения.

8.13 Испытания счетчиков на износостойкость (5.2.1) — по ГОСТ Р 50193.3.

8.14 Средний срок службы (5.2.2) проверяют обработкой статистических данных, полученных предприятием-изготовителем в условиях эксплуатации.

8.15 Испытательное оборудование, стенды и устройства, применяемые при испытаниях, должны иметь паспорт и быть аттестованы в соответствии с ГОСТ 24555.

## 9 ТРАНСПОРТИРОВАНИЕ И ХРАНЕНИЕ

9.1 Счетчики в упаковке транспортируют любым видом закрытого наземного транспорта на любые расстояния в соответствии с правилами перевозок грузов, действующими на соответствующем виде транспорта.

При транспортировании воздушным транспортом счетчики следует помещать в отопливаемых герметизированных отсеках транспортного средства.

9.2 Условия транспортирования по группе условий хранения 5 ГОСТ 15150.

9.3 Счетчики следует хранить в упаковке предприятия-изготовителя по группе условий хранения 3 ГОСТ 15150.

Воздух помещения, в котором хранят счетчики, не должен содержать коррозионно-активных веществ.

## 10 УКАЗАНИЯ ПО ЭКСПЛУАТАЦИИ

Требования к монтажу и эксплуатации — по ГОСТ Р 50193.2, техническому описанию и инструкции по эксплуатации на счетчики конкретного типа.

## 11 ГАРАНТИИ ИЗГОТОВИТЕЛЯ

11.1 Изготовитель гарантирует соответствие требованиям настоящего стандарта и технических условий на счетчики конкретного типа при соблюдении условий хранения, транспортирования, монтажа и эксплуатации.

11.2 Гарантийный срок эксплуатации счетчиков — 18 мес. со дня ввода счетчика в эксплуатацию при максимальном объеме воды, измеренном за этот период, не превышающем значений, указанных в таблице 3.

Гарантийный срок хранения — 6 мес. с момента изготовления счетчиков.

Таблица 3

Диаметр условного прохода счетчика $D_y$ , мм	8	10	15	20	25	32	40	50
Максимальный объем воды, измеренный в течение гарантийного срока, м <sup>3</sup>	8100	13500	20250	33750	47250	81000	135000	202500



---

УДК 681.121.2/7:006.354

П15

Ключевые слова: Измерение расхода, питьевая вода, счетчики воды, технические характеристики, требования, испытания, маркировка

ОКП 42 1321

---

Редактор *Р. Г. Говердовская*  
Технический редактор *В. Н. Прусакова*  
Корректор *Т. А. Васильева*

Сдано в набор 01.12.93. Подп. в печ. 14.01.94. Усл. печ. л. 1,16. Усл. кр.-отт. 1,16.  
Уч.-изд. л. 0,90. Тир. 794 экз. С 959.

---

—Ордена «Знак Почета» Издательство стандартов, 107076, Москва, Колодезный пер., 14.  
Калужская типография стандартов, ул. Московская, 256. Зак. 2673