



ГОСУДАРСТВЕННЫЕ СТАНДАРТЫ
С О Ю З А С С Р

**ПРИСПОСОБЛЕНИЯ УНИВЕРСАЛЬНО-СБОРНЫЕ
(УСП)
ДЕТАЛИ И УЗЛЫ С ПАЗАМИ 12 мм
ЧАСТЬ 2
УСТАНОВОЧНЫЕ НАПРАВЛЯЮЩИЕ
И КРЕПЕЖНЫЕ ДЕТАЛИ**

[СБОРНИК ИЗМЕНЕНИЙ]

Гос. Ком. Станд. ССР

Цена 10 коп.

ГОСУДАРСТВЕННЫЙ КОМИТЕТ СТАНДАРТОВ
С О В Е Т А М И Н И С Т Р О В С С С Р
М о с к в а

ПРИСПОСОБЛЕНИЯ УНИВЕРСАЛЬНО-СБОРНЫЕ
(УСП)
ДЕТАЛИ И УЗЛЫ С ПАЗАМИ 12 мм

ЧАСТЬ 2

УСТАНОВОЧНЫЕ НАПРАВЛЯЮЩИЕ
И КРЕПЕЖНЫЕ ДЕТАЛИ

(СБОРНИК ИЗМЕНЕНИЙ)

ГОСТ 15344-70; ГОСТ 15345-70; ГОСТ 15348-70;
ГОСТ 15352-70; ГОСТ 15353-70; ГОСТ 15355-70—
ГОСТ 15358-70; ГОСТ 15365-70; ГОСТ 15367-70—
ГОСТ 15373-70; ГОСТ 15376-70—ГОСТ 15381-70;
ГОСТ 15383-70—ГОСТ 15387-70; ГОСТ 15389-70—
ГОСТ 15398-70; ГОСТ 15406-70; ГОСТ 15408-70—
ГОСТ 15410-70; ГОСТ 15412-70; ГОСТ 15418-70;
ГОСТ 15419-70; ГОСТ 15421-70—ГОСТ 15423-70;
ГОСТ 15425-70—ГОСТ 15429-70

Постановлением Государственного комитета стандартов Совета Министров СССР от 04.02.77 № 289
Срок введения изменений с 1 апреля 1977 г.

СОДЕРЖАНИЕ

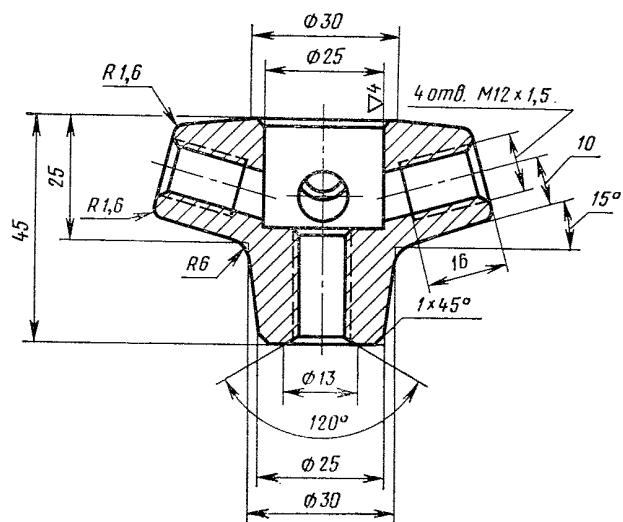
		Стр.
ГОСТ 15344—70	Шпонки прямоугольные привертные универсально-сборных приспособлений с пазами 12 мм. Конструкция и размеры	5
ГОСТ 15345—70	Шпонки Т-образные универсально-сборных приспособлений с пазами 12 мм. Конструкция и размеры	5
ГОСТ 15348—70	Штыри установочные универсально-сборных приспособлений с пазами 12 мм. Конструкция и размеры	5
ГОСТ 15352—70	Пальцы установочные грибковые срезанные с отверстием универсально-сборных приспособлений с пазами 12 мм. Конструкция и размеры	7
ГОСТ 15353—70	Диски установочные универсально-сборных приспособлений с пазами 12 мм. Конструкция и размеры	7
ГОСТ 15355—70	Палец передвижной универсально-сборных приспособлений с пазами 12 мм. Конструкция и размеры	9
ГОСТ 15356—70	Палец передвижной ступенчатый универсально-сборных приспособлений с пазами 12 мм. Конструкция и размеры	9
ГОСТ 15357—70	Переходники установочные универсально-сборных приспособлений с пазами 12 мм. Конструкция и размеры	11
ГОСТ 15358—70	Центры цилиндрические универсально-сборных приспособлений с пазами 12 мм. Конструкция и размеры	11
ГОСТ 15365—70	Валики универсально-сборных приспособлений с пазами 12 мм. Конструкция и размеры	13
ГОСТ 15367—70	Прихваты передвижные универсально-сборных приспособлений с пазами 12 мм. Конструкция и размеры	13
ГОСТ 15368—70	Прихваты передвижные вилчатые универсально-сборных приспособлений с пазами 12 мм. Конструкция и размеры	13
ГОСТ 15369—70	Прихваты передвижные удлиненные универсально-сборных приспособлений с пазами 12 мм. Конструкция и размеры	13
ГОСТ 15370—70	Прихваты передвижные изогнутые универсально-сборных приспособлений с пазами 12 мм. Конструкция и размеры	15
ГОСТ 15371—70	Прихваты передвижные с выступом универсально-сборных приспособлений с пазами 12 мм. Конструкция и размеры	15
ГОСТ 15372—70	Прихваты передвижные вилкообразные универсально-сборных приспособлений с пазами 12 мм. Конструкция и размеры	15
ГОСТ 15373—70	Прихваты двусторонние универсально-сборных приспособлений с пазами 12 мм. Конструкция и размеры	17
ГОСТ 15376—70	Прихваты Г-образные универсально-сборных приспособлений с пазами 12 мм. Конструкция и размеры	19
ГОСТ 15377—70	Планки передвижные универсально-сборных приспособлений с пазами 12 мм. Конструкция и размеры	19
ГОСТ 15378—70	Планки откидные универсально-сборных приспособлений с пазами 12 мм. Конструкция и размеры	21
ГОСТ 15379—70	Болты пазовые универсально-сборных приспособлений с пазами 12 мм. Конструкция и размеры	21
ГОСТ 15380—70	Болты пазовые быстросъемные универсально-сборных приспособлений с пазами 12 мм. Конструкция и размеры	21
ГОСТ 15381—70	Болты Г-образные универсально-сборных приспособлений с пазами 12 мм. Конструкция и размеры	23
ГОСТ 15383—70	Винты с цилиндрической головкой универсально-сборных приспособлений с пазами 12 мм. Конструкция и размеры	23
ГОСТ 15384—70	Винты установочные с цилиндрическим концом универсально-сборных приспособлений с пазами 12 мм. Конструкция и размеры	23
ГОСТ 15385—70	Винты с внутренним шестигранником универсально-сборных приспособлений с пазами 12 мм. Конструкция и размеры	23
ГОСТ 15386—70	Винты с шаровой головкой универсально-сборных приспособлений с пазами 12 мм. Конструкция и размеры	25
ГОСТ 15387—70	Винты ступенчатые универсально-сборных приспособлений с пазами 12 мм. Конструкция и размеры	25
ГОСТ 15389—70	Шпильки универсально-сборных приспособлений с пазами 12 мм. Конструкция и размеры	25
ГОСТ 15390—70	Гайка шестигранная низкая универсально-сборных приспособлений с пазами 12 мм. Конструкция и размеры	25
ГОСТ 15391—70	Гайка шестигранная с буртиком универсально-сборных приспособлений с пазами 12 мм. Конструкция и размеры	25
ГОСТ 15392—70	Гайка шестигранная высокая универсально-сборных приспособлений с пазами 12 мм. Конструкция и размеры	27
ГОСТ 15393—70	Гайка круглая с внутренним шестигранником универсально-сборных приспособлений с пазами 12 мм. Конструкция и размеры	27
ГОСТ 15394—70	Гайки прямоугольные универсально-сборных приспособлений с пазами 12 мм. Конструкция и размеры	27
ГОСТ 15395—70	Гайки круглые универсально-сборных приспособлений с пазами 12 мм. Конструкция и размеры	27
ГОСТ 15396—70	Гайки с накаткой универсально-сборных приспособлений с пазами 12 мм. Конструкция и размеры	27
ГОСТ 15397—70	Гайка звездообразная универсально-сборных приспособлений с пазами 12 мм. Конструкция и размеры	29
ГОСТ 15398—70	Гайки штурвальные универсально-сборных приспособлений с пазами 12 мм. Конструкция и размеры	29
ГОСТ 15406—70	Хомутки универсально-сборных приспособлений с пазами 12 мм. Конструкция и размеры	29
ГОСТ 15408—70	Втулки для делительных дисков универсально-сборных приспособлений с пазами 12 мм. Конструкция и размеры	31
ГОСТ 15409—70	Заглушки универсально-сборных приспособлений с пазами 12 мм. Конструкция и размеры	31
ГОСТ 15410—70	Опоры постоянные с резьбовым хвостовиком универсально-сборных приспособлений с пазами 12 мм. Конструкция и размеры	31

ГОСТ 15412—70	Наконечники универсально-сборных приспособлений с пазами 12 мм. Конструкция и размеры . . .	31
ГОСТ 15418—70	Рукоятка универсально-сборных приспособлений с пазами 12 мм. Конструкция и размеры . . .	33
ГОСТ 15419—70	Рукоятка шаровая универсально-сборных приспособлений с пазами 12 мм. Конструкция и размеры . . .	33
ГОСТ 15421—70	Ножки универсально-сборных приспособлений с пазами 12 мм. Конструкция и размеры . . .	33
ГОСТ 15422—70	Пружины цилиндрические универсально-сборных приспособлений с пазами 12 мм. Конструкция и размеры . . .	35
ГОСТ 15423—70	Оси универсально-сборных приспособлений с пазами 12 мм. Конструкция и размеры . . .	35
ГОСТ 15425—70	Кулачок с отверстием диаметром 12 мм универсально-сборных приспособлений с пазами 12 мм. Конструкция и размеры . . .	35
ГОСТ 15426—70	Кулачок ступенчатый универсально-сборных приспособлений с пазами 12 мм. Конструкция и размеры . . .	37
ГОСТ 15427—70	Кулачки ступенчатые призматические универсально-сборных приспособлений с пазами 12 мм. Конструкция и размеры . . .	37
ГОСТ 15428—70	Кулачок призматический универсально-сборных приспособлений с пазами 12 мм. Конструкция и размеры . . .	39
ГОСТ 15429—70	Кулачки призматические со скосом универсально-сборных приспособлений с пазами 12 мм. Конструкция и размеры . . .	39

ГОСТ 15397—70 Гайка звездообразная универсально-сборных приспособлений с пазами 12 мм. Конструкция и размеры

Изменение № 1

Пункт 1. Чертеж. Главный вид заменить новым:



(Продолжение см. стр. 30)

Пункт 1. Чертеж. Вид сверху. Заменить размер: $\frac{M12 \times 1,5}{5 \text{ отв.}}$ на M12×1,5.

Пункт 2. Заменить ссылку: ГОСТ 1050—60 на ГОСТ 1050—74.

Редактор *Г. Г. Шорохова*
Технический редактор *Л. Я. Митрофанова*
Корректор *В. М. Смирнова*

Сдано в набор 07. 07.77 Подп. в печ. 21 10.77 5,0 п. л. 2,07 уч.-изд. л. Тир. 15000 Цена 10 коп
Ордена «Знак Почета» Издательство стандартов, Москва, Д-557, Новопресненский пер., 3
Калужская типография стандартов, ул. Московская, 256. Зак. 1783