



ГОСУДАРСТВЕННЫЕ СТАНДАРТЫ  
С О Ю З А С С Р

---

**ПРИСПОСОБЛЕНИЯ УНИВЕРСАЛЬНО-СБОРНЫЕ  
(УСП)  
ДЕТАЛИ И УЗЛЫ С ПАЗАМИ 12 мм**

**ЧАСТЬ 2**

**УСТАНОВОЧНЫЕ НАПРАВЛЯЮЩИЕ  
И КРЕПЕЖНЫЕ ДЕТАЛИ**

[СБОРНИК ИЗМЕНЕНИЙ]

*Гос. Ком. - 70*

Цена 10 коп.

ГОСУДАРСТВЕННЫЙ КОМИТЕТ СТАНДАРТОВ  
С О В Е Т А М И Н И С Т Р О В С С С Р  
М о с к в а

ПРИСПОСОБЛЕНИЯ УНИВЕРСАЛЬНО-СБОРНЫЕ  
(УСП)  
ДЕТАЛИ И УЗЛЫ С ПАЗАМИ 12 мм

ЧАСТЬ 2

УСТАНОВОЧНЫЕ НАПРАВЛЯЮЩИЕ  
И КРЕПЕЖНЫЕ ДЕТАЛИ

(СБОРНИК ИЗМЕНЕНИЙ)

ГОСТ 15344-70; ГОСТ 15345-70; ГОСТ 15348-70;  
ГОСТ 15352-70; ГОСТ 15353-70; ГОСТ 15355-70—  
ГОСТ 15358-70; ГОСТ 15365-70; ГОСТ 15367-70—  
ГОСТ 15373-70; ГОСТ 15376-70—ГОСТ 15381-70;  
ГОСТ 15383-70—ГОСТ 15387-70; ГОСТ 15389-70—  
ГОСТ 15398-70; ГОСТ 15406-70; ГОСТ 15408-70—  
ГОСТ 15410-70; ГОСТ 15412-70; ГОСТ 15418-70;  
ГОСТ 15419-70; ГОСТ 15421-70—ГОСТ 15423-70;  
ГОСТ 15425-70—ГОСТ 15429-70

Постановлением Государственного комитета стандартов Совета Министров СССР от 04.02.77 № 289  
Срок введения изменений с 1 апреля 1977 г.

## СОДЕРЖАНИЕ

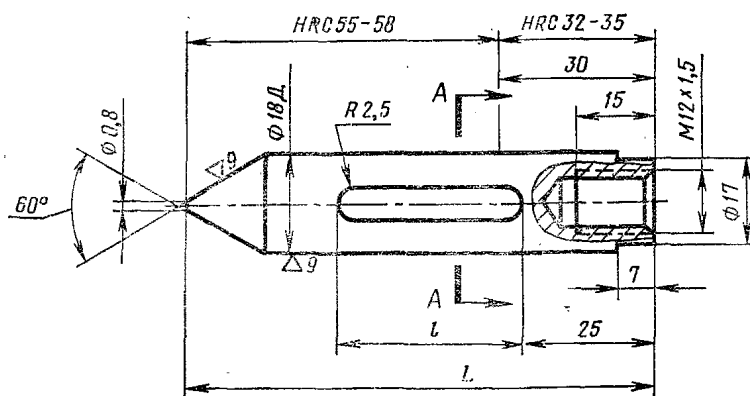
|               |  | Стр. |
|---------------|--|------|
| ГОСТ 15344—70 | Шпонки прямоугольные привертные универсально-сборных приспособлений с пазами 12 мм. Конструкция и размеры                      | 5    |
| ГОСТ 15345—70 | Шпонки Т-образные универсально-сборных приспособлений с пазами 12 мм. Конструкция и размеры                                    | 5    |
| ГОСТ 15348—70 | Штыри установочные универсально-сборных приспособлений с пазами 12 мм. Конструкция и размеры                                   | 5    |
| ГОСТ 15352—70 | Пальцы установочные грибковые срезанные с отверстием универсально-сборных приспособлений с пазами 12 мм. Конструкция и размеры | 7    |
| ГОСТ 15353—70 | Диски установочные универсально-сборных приспособлений с пазами 12 мм. Конструкция и размеры                                   | 7    |
| ГОСТ 15355—70 | Палец передвижной универсально-сборных приспособлений с пазами 12 мм. Конструкция и размеры                                    | 9    |
| ГОСТ 15356—70 | Палец передвижной ступенчатый универсально-сборных приспособлений с пазами 12 мм. Конструкция и размеры                        | 9    |
| ГОСТ 15357—70 | Переходники установочные универсально-сборных приспособлений с пазами 12 мм. Конструкция и размеры                             | 11   |
| ГОСТ 15358—70 | Центры цилиндрические универсально-сборных приспособлений с пазами 12 мм. Конструкция и размеры                                | 11   |
| ГОСТ 15365—70 | Валики универсально-сборных приспособлений с пазами 12 мм. Конструкция и размеры   | 13   |
| ГОСТ 15367—70 | Прихваты передвижные универсально-сборных приспособлений с пазами 12 мм. Конструкция и размеры                                 | 13   |
| ГОСТ 15368—70 | Прихваты передвижные вилчатые универсально-сборных приспособлений с пазами 12 мм. Конструкция и размеры                        | 13   |
| ГОСТ 15369—70 | Прихваты передвижные удлиненные универсально-сборных приспособлений с пазами 12 мм. Конструкция и размеры                      | 13   |
| ГОСТ 15370—70 | Прихваты передвижные изогнутые универсально-сборных приспособлений с пазами 12 мм. Конструкция и размеры                       | 15   |
| ГОСТ 15371—70 | Прихваты передвижные с выступом универсально-сборных приспособлений с пазами 12 мм. Конструкция и размеры                      | 15   |
| ГОСТ 15372—70 | Прихваты передвижные вилкообразные универсально-сборных приспособлений с пазами 12 мм. Конструкция и размеры                   | 15   |
| ГОСТ 15373—70 | Прихваты двусторонние универсально-сборных приспособлений с пазами 12 мм. Конструкция и размеры                                | 17   |
| ГОСТ 15376—70 | Прихваты Г-образные универсально-сборных приспособлений с пазами 12 мм. Конструкция и размеры                                  | 19   |
| ГОСТ 15377—70 | Планки передвижные универсально-сборных приспособлений с пазами 12 мм. Конструкция и размеры                                   | 19   |
| ГОСТ 15378—70 | Планки откидные универсально-сборных приспособлений с пазами 12 мм. Конструкция и размеры                                      | 21   |
| ГОСТ 15379—70 | Болты пазовые универсально-сборных приспособлений с пазами 12 мм. Конструкция и размеры  | 21   |
| ГОСТ 15380—70 | Болты пазовые быстросъемные универсально-сборных приспособлений с пазами 12 мм. Конструкция и размеры                          | 21   |
| ГОСТ 15381—70 | Болты Г-образные универсально-сборных приспособлений с пазами 12 мм. Конструкция и размеры                                     | 23   |
| ГОСТ 15383—70 | Винты с цилиндрической головкой универсально-сборных приспособлений с пазами 12 мм. Конструкция и размеры                      | 23   |
| ГОСТ 15384—70 | Винты установочные с цилиндрическим концом универсально-сборных приспособлений с пазами 12 мм. Конструкция и размеры           | 23   |
| ГОСТ 15385—70 | Винты с внутренним шестигранником универсально-сборных приспособлений с пазами 12 мм. Конструкция и размеры                    | 23   |
| ГОСТ 15386—70 | Винты с шаровой головкой универсально-сборных приспособлений с пазами 12 мм. Конструкция и размеры                             | 25   |
| ГОСТ 15387—70 | Винты ступенчатые универсально-сборных приспособлений с пазами 12 мм. Конструкция и размеры                                    | 25   |
| ГОСТ 15389—70 | Шпильки универсально-сборных приспособлений с пазами 12 мм. Конструкция и размеры  | 25   |
| ГОСТ 15390—70 | Гайка шестигранная низкая универсально-сборных приспособлений с пазами 12 мм. Конструкция и размеры                            | 25   |
| ГОСТ 15391—70 | Гайка шестигранная с буртиком универсально-сборных приспособлений с пазами 12 мм. Конструкция и размеры                        | 25   |
| ГОСТ 15392—70 | Гайка шестигранная высокая универсально-сборных приспособлений с пазами 12 мм. Конструкция и размеры                           | 27   |
| ГОСТ 15393—70 | Гайка круглая с внутренним шестигранником универсально-сборных приспособлений с пазами 12 мм. Конструкция и размеры            | 27   |
| ГОСТ 15394—70 | Гайки прямоугольные универсально-сборных приспособлений с пазами 12 мм. Конструкция и размеры                                  | 27   |
| ГОСТ 15395—70 | Гайки круглые универсально-сборных приспособлений с пазами 12 мм. Конструкция и размеры  | 27   |
| ГОСТ 15396—70 | Гайки с накаткой универсально-сборных приспособлений с пазами 12 мм. Конструкция и размеры                                     | 27   |
| ГОСТ 15397—70 | Гайка звездообразная универсально-сборных приспособлений с пазами 12 мм. Конструкция и размеры                                 | 29   |
| ГОСТ 15398—70 | Гайки штурвальные универсально-сборных приспособлений с пазами 12 мм. Конструкция и размеры                                    | 29   |
| ГОСТ 15406—70 | Хомутки универсально-сборных приспособлений с пазами 12 мм. Конструкция и размеры  | 29   |
| ГОСТ 15408—70 | Втулки для делительных дисков универсально-сборных приспособлений с пазами 12 мм. Конструкция и размеры                        | 31   |
| ГОСТ 15409—70 | Заглушки универсально-сборных приспособлений с пазами 12 мм. Конструкция и размеры   | 31   |
| ГОСТ 15410—70 | Опоры постоянные с резьбовым хвостовиком универсально-сборных приспособлений с пазами 12 мм. Конструкция и размеры             | 31   |

|               |  |    |
|---------------|--|----|
| ГОСТ 15412—70 | Наконечники универсально-сборных приспособлений с пазами 12 мм. Конструкция и размеры . . .                          | 31 |
| ГОСТ 15418—70 | Рукоятка универсально-сборных приспособлений с пазами 12 мм. Конструкция и размеры . . .                             | 33 |
| ГОСТ 15419—70 | Рукоятка шаровая универсально-сборных приспособлений с пазами 12 мм. Конструкция и размеры . . .                     | 33 |
| ГОСТ 15421—70 | Ножки универсально-сборных приспособлений с пазами 12 мм. Конструкция и размеры . . .                                | 33 |
| ГОСТ 15422—70 | Пружины цилиндрические универсально-сборных приспособлений с пазами 12 мм. Конструкция и размеры . . .               | 35 |
| ГОСТ 15423—70 | Оси универсально-сборных приспособлений с пазами 12 мм. Конструкция и размеры . . .                                  | 35 |
| ГОСТ 15425—70 | Кулачок с отверстием диаметром 12 мм универсально-сборных приспособлений с пазами 12 мм. Конструкция и размеры . . . | 35 |
| ГОСТ 15426—70 | Кулачок ступенчатый универсально-сборных приспособлений с пазами 12 мм. Конструкция и размеры . . .                  | 37 |
| ГОСТ 15427—70 | Кулачки ступенчатые призматические универсально-сборных приспособлений с пазами 12 мм. Конструкция и размеры . . .   | 37 |
| ГОСТ 15428—70 | Кулачок призматический универсально-сборных приспособлений с пазами 12 мм. Конструкция и размеры . . .               | 39 |
| ГОСТ 15429—70 | Кулачки призматические со скосом универсально-сборных приспособлений с пазами 12 мм. Конструкция и размеры . . .     | 39 |

ГОСТ 15358—70 Центры цилиндрические универсально-сборных приспособлений с пазами 12 мм. Конструкция и размеры

Изменение № 1

Пункт 1. Чертеж. Главный вид заменить новым:



Пункт 2. Заменить ссылку: ГОСТ 1435—54 на ГОСТ 1435—74.

Пункт 3 исключить.

Пункт 7 изложить в новой редакции:

«7. Маркировать партию деталей на таре или упаковке с указанием условного обозначения, наружного диаметра, длины центра  $L$ , товарного знака предприятия-изготовителя и года изготовления».

Редактор *Г. Г. Шорохова*  
Технический редактор *Л. Я. Митрофанова*  
Корректор *В. М. Смирнова*

Сдано в набор 07. 07.77 Подп. в печ. 21 10.77 5,0 п. л. 2,07 уч.-изд. л. Тир. 15000 Цена 10 коп  
Ордена «Знак Почета» Издательство стандартов, Москва, Д-557, Новопресненский пер., 3  
Калужская типография стандартов, ул. Московская, 256. Зак. 1783