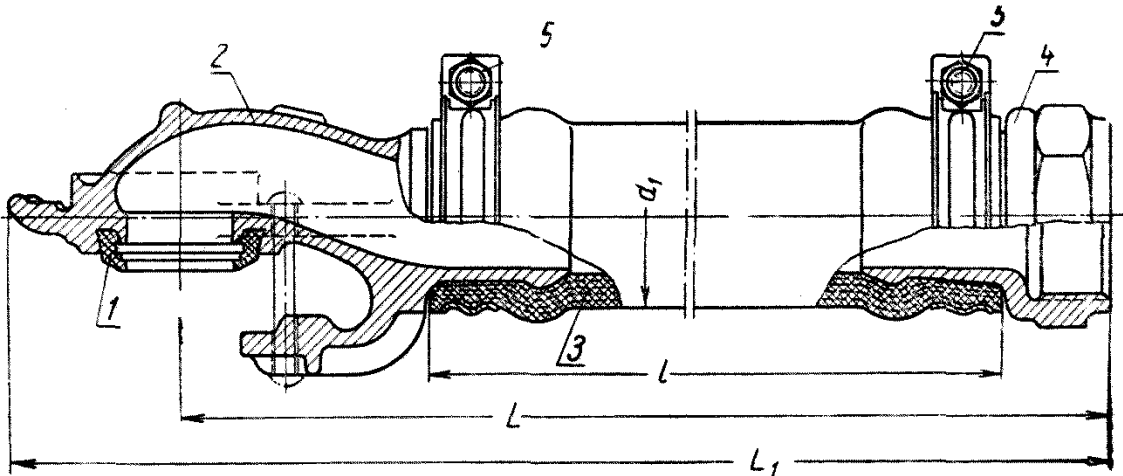


ПОПРАВКИ

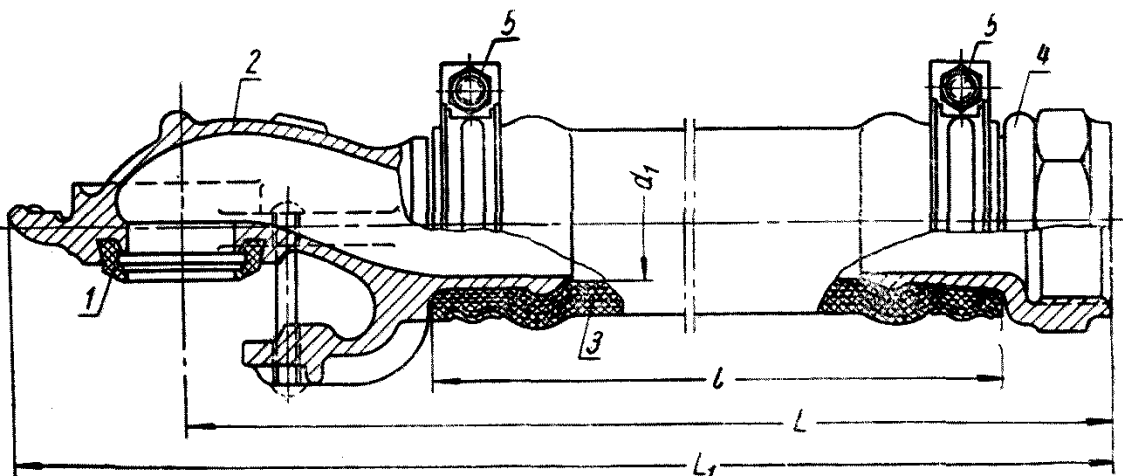
к ГОСТ 2593—55 Рукава соединительные и их детали для тормозов подвижного состава железных дорог
В разделе I,
пункт 2, черт. 1

Напечатано



Черт. 1

Должно быть



Черт. 1