

УТВЕРЖДАЮ  
Генеральный директор  
АО «Центральное ОК ЦБА»



Глухов  
2020 г.

## Изменение № 9

### СТ ЦКБА 015–2005 «Арматура трубопроводная. Программа контроля качества арматуры атомных станций»

Утверждено и введено в действие Приказом от « 16 » 05 2020 г. № 86

Дата введения – 01.07 2020 г.

Листы 4, 5, 7, 17, 18, 19, 20, 21, 22, 23, 24, 25, 26, 27, 28, 29, 31, 32, 33, 34, 42, 44  
заменить листами: 4, 5, 7, 17, 18, 19, 20, 21, 22, 23, 24, 25, 26, 27, 28, 29, 31, 32, 33, 34,  
42, 43 с изм. 9.

Листы 43, 45–60 аннулировать.

Лист 4

Заменить

Примечание - исключены Приложения В, Д, Е.

Лист 8

Копии исправить

Раздел 3 «Обозначения и сокращения», ввести:

«ГМО – головная материаловедческая организация»

Копии исправить

В каком месте		Имеется	Должно быть
Лист 3, п. 6.14, лист 10, таблица 1, графа «Методы контроля и виды контрольных операций», последняя строка		Химический анализ основного металла	Контроль химического состава основного металла
Лист 3, п.6.15, лист 11, таблица 1, графа «Методы контроля и виды контрольных операций», первая строка сверху		Химический анализ наплавленного металла и металла шва	Контроль химического состава наплавленного металла и металла шва
Лист 8	пункт 4.3	ПНАЭ Г-7-010-89	НП-105-18
	пункт 5.2	ПНАЭ Г-7-025-90	ГОСТ Р 50.05.17
		(приложение А, Б, В, Г)	(приложение А, Б, Г)
Лист 9, пункт 5.4		ПНАЭ Г-7-009-89	НП-104-18
		ПНАЭ Г-7-010-89 (в двух местах)	НП-105-18

Изменение в подлиннике проведено 09.06.2020

В каком месте		Имеется	Должно быть
Лист 15, пункт 6.2.1		ПНАЭ Г-7-009-89	НП-104-18
		ПНАЭ Г-7-025-90	ГОСТ Р 50.05.17
Лист 16	пункт 6.3.1	ПНАЭ Г-7-010-89	НП-104-18, НП-105-18
	пункты 6.3.2, 6.3.3	ПНАЭ Г-7-010-89	НП-105-18
	пункт 6.4.1	ПНАЭ Г-7-009-89, ПНАЭ Г-7-010-89	НП-104-18
Лист 30	пункты 6.33.2, 6.33.3	ПНАЭ Г-7-010-89	НП-105-18
Лист 35	пункты 6.44.2, 6.44.3	ПНАЭ Г-7-010-89	НП-105-18
Лист 36, пункт 6.48.1		ПНАЭ Г-7-009-89, ПНАЭ Г-7-010-89	НП-104-18
		ПНАЭ Г-7-025-90	ГОСТ Р 50.05.17
Лист 37, пункт 6.48.3		ПНАЭ Г-7-010-89	НП-105-18
		ПНАЭ Г-7-025-90	ГОСТ Р 50.05.17
Лист 41, таблица А.1, столбец 5, строка 2		Химический анализ	Контроль химического состава
Лист 65	Пункт М.1	ПНАЭ Г-7-009-89,	НП-104-18
	Пункт М.5	ПНАЭ Г-7-010-89	НП-105-18

Листы 44, 61 - 67 изменить нумерацию страниц:

Имеется	Должно быть
44	43
61	44
62	45
63	46
64	47
65	48
66	49
67	50

Примечание – актуализация нормативных документов

Приложение: листы 4, 5, 7, 17, 18, 19, 20, 21, 22, 23, 24, 25, 26, 27, 28, 29, 31, 32, 33, 34, 42, 43.

Главный конструктор

В.П. Лавреженкова

И.о. начальника технического отдела

Н.Ю. Цыганкова

Начальник лаборатории материаловедения  
и технологии изготовления № 115

И.И. Лабунец

Инженер по сварке и наплавке

Т.О. Фролова

СОГЛАСОВАНО:

Заместитель председателя МТК 259

Ю.И. Тарасев

НИЦ «Курчатовский институт» -

ЦНИИ КМ «Прометей» письмом № 06-25/924э от 29.05.2020 г.

6.35	Операция 325. Ультразвуковой контроль стальных отливок.....	31
6.36	Операция 326. Ультразвуковой контроль основного металла заготовок деталей, изготавливаемых методом свободной ковки, прокатки, штамповки.....	31
6.37	Операция 331. Магнитопорошковый контроль.....	31
6.38	Операция 341. Капиллярный контроль.....	32
6.39	Операция 351. Контроль содержания ферритной фазы.....	32
6.40	Операция 411. Контроль проведения термической обработки.....	33
6.41	Операция 412. Контроль проведения термической обработки после сварки и наплавки.....	33
6.42	Операция 421. Гидравлические испытания.....	34
6.43	Операция 431. Контроль герметичности сварных соединений гелиевым течеискателем.....	34
6.44	Операция 433. Контроль избыточным давлением воздуха.....	35
6.45	Операция 441. Проверка чистоты деталей и сборочных единиц.....	35
6.46	Операция 443. Контроль консервации.....	35
6.47	Операция 445. Контроль качества защитных покрытий.....	36
6.48	Операция 450. Контроль качества исправления дефектов заготовок, отливок, сварных соединений и наплавленных деталей.....	36
6.49	Операция 500. Контроль технологического и испытательного оборудования и приспособлений, применяемого в процессе изготовления и испытания деталей и узлов арматуры.....	37
7	Контроль крепежных деталей.....	37
	Приложение А (рекомендуемое) Контроль качества основного металла.....	41
	Приложение Б (рекомендуемое) Контроль качества сварных соединений и наплавленных деталей.....	42
	Приложение Г (рекомендуемое) Контроль производственных сварных соединений.....	43
	Приложение Ж (рекомендуемое) Образец-свидетель для проверки твердости наплавленного металла в корпусах арматуры с номинальным диаметром больше 50, но меньше или равным 150.....	44
	Приложение И (рекомендуемое) Образец-свидетель для проверки твердости наплавленного металла в корпусах арматуры с номинальным диаметром меньше или равным 50.....	45
	Приложение К (рекомендуемое) Образец-свидетель для проверки твердости наплавленного металла деталей типа золотников арматуры с номинальным диаметром меньше или равным 50.....	46
	Приложение Л (рекомендуемое) Образец-свидетель для проверки твердости наплавленного металла деталей типа золотников арматуры с номинальным диаметром больше 50.....	47
	Приложение М (рекомендуемое) Контрольное сварное соединение для изготовления образцов для испытаний на стойкость против межкристаллитной коррозии.....	48

47-2005 Июнь 09.06.2010

# СТАНДАРТ ЦКБА

## Арматура трубопроводная ПРОГРАММА КОНТРОЛЯ КАЧЕСТВА АРМАТУРЫ АТОМНЫХ СТАНЦИЙ

Дата введения 2006-01-01

### 1 Область применения

Настоящий стандарт распространяется на арматуру атомных станций (АС) различного назначения и устанавливает методы, объем контроля и критерии оценки качества при изготовлении и приемке заготовок из проката, поковок или штамповок (в дальнейшем заготовок), отливок, деталей, сварочных (наплавочных) материалов, сборочных единиц и изделий трубопроводной арматуры.

Стандарт разработан в соответствии с требованиями следующих НД:

НП-068-05, НП-071-18, НП-089-15, ПНАЭ Г-7-002-86, НП-104-18, НП-105-18, ГОСТ Р 50.05.01, ГОСТ Р 50.05.02, ГОСТ Р 50.05.05, ГОСТ Р 50.05.06, ГОСТ Р 50.05.07, ГОСТ Р 50.05.08, ГОСТ Р 50.05.09, ГОСТ Р 50.05.17

Все уточнения и дополнения к вышеперечисленным документам, приведенные в настоящем стандарте, являются обязательными при назначении видов и объема контроля арматуры АС.

### 2 Нормативные ссылки

В настоящем стандарте использованы ссылки на следующие нормативные документы:

ГОСТ 2.102–2013 Единая система конструкторской документации. Виды и комплектность конструкторских документов

ГОСТ 9.014–78 Единая система защиты от коррозии и старения. Временная противокоррозионная защита изделий. Общие требования

ГОСТ 9.032–74 Единая система защиты от коррозии и старения. Покрытия лакокрасочные. Группы, технические требования и обозначения

ГОСТ 9.301–86 Единая система защиты от коррозии и старения. Покрытия металлические и неметаллические неорганические. Общие требования

157-2005 Июнь 09.06.2005

ГОСТ Р 50.04.01–2018 Система оценки соответствия в области использования атомной энергии. Оценка соответствия в форме испытаний. Аттестационные испытания. Общие положения

ГОСТ Р 50.04.03–2018 Система оценки соответствия в области использования атомной энергии. Оценка соответствия в форме испытаний. Аттестационные испытания технологий сварки (наплавки)

ГОСТ Р 50.04.05–2018 Система оценки соответствия в области использования атомной энергии. Оценка соответствия в форме испытаний. Аттестационные испытания технологий выплавки и разлива сталей и сплавов

ГОСТ Р 50.05.08–2018 Система оценки соответствия в области использования атомной энергии. Оценка соответствия в форме контроля. Унифицированные методики. Визуальный и измерительный контроль

ГОСТ Р 50.05.09–2018 Система оценки соответствия в области использования атомной энергии. Оценка соответствия в форме контроля. Унифицированные методики. Капиллярный контроль

ГОСТ Р 50.05.11–2018 Система оценки соответствия в области использования атомной энергии. Персонал, выполняющий неразрушающий и разрушающий контроль металла. Требования и порядок подтверждения компетентности

ГОСТ Р 50.05.17–2019 Система оценки соответствия в области использования атомной энергии. Отливки стальные для оборудования и трубопроводов атомных энергетических установок. Порядок контроля

ГОСТ Р 53686–2009 Сварка. Определение содержания ферритной фазы в металле сварного шва аустенитных и двухфазных феррито-аустенитных хромоникелевых коррозионностойких сталей

НП-068-05 Трубопроводная арматура для атомных станций. Общие технические требования

НП-071-18 Федеральные нормы и правила в области использования атомной энергии «Правила оценки соответствия продукции, для которой устанавливаются требования, связанные с обеспечением безопасности в области использования атомной энергии, а также процессов ее проектирования (включая изыскания), производства, строительства, монтажа, наладки, эксплуатации, хранения, перевозки, реализации, утилизации и захоронения»

НП-089-15 Федеральные нормы и правила в области использования атомной энергии «Правила устройства и безопасной эксплуатации оборудования и трубопроводов атомных энергетических установок»

ОСТ 5Р.9937-84 Наплавка уплотнительных и трущихся поверхностей износостойкими материалами. Типовой технологический процесс

ПНАЭ Г-7-002-86 Нормы расчета на прочность оборудования и трубопроводов атомных энергетических установок

ПНАЭ Г-7-003-87 Правила аттестации сварщиков оборудования и трубопроводов атомных энергетических установок

НП-104-18 Федеральные нормы и правила в области использования атомной энергии «Сварка и наплавка оборудования и трубопроводов атомных энергетических установок»

НП-105-18 Федеральные нормы и правила в области использования атомной энергии «Правила контроля металла оборудования и трубопроводов атомных энергетических установок при изготовлении и монтаже»

РД 2730.300.06-98 Арматура атомных и тепловых электростанций. Наплавка уплотнительных поверхностей. Технические требования

54-2005 Июнь 09.06.2020

ГОСТ Р 50.05.01, ГОСТ Р 50.05.02, ГОСТ Р 50.05.06, ГОСТ Р 50.05.07, ГОСТ Р 50.05.08, ГОСТ Р 50.05.09, НП-068-05, ПНАЭ Г-7-002-86, технологические процессы, инструкции по контролю) в порядке, установленном организацией, выполняющей работы по проектированию, конструированию, изготовлению, монтажу и эксплуатации оборудования и трубопроводов

#### *6.4.2 Объем контроля*

Аттестации подлежат все должностные лица, инженерно-технические работники, занятые проектированием, изготовлением арматуры и контролем. Проверка знаний должна проводиться в объеме, определяемом служебными обязанностями работника с учетом перечня необходимых правил и норм по безопасности для различных категорий персонала. Аттестация производится не реже одного раза в пять лет.

#### *6.4.3 Оформление результатов контроля*

Результаты аттестации оформляются протоколами. Лицам, сдавшим экзамены на знание правил, норм и инструкций по безопасности в атомной энергетике, выдаются удостоверения.

### **6.5 Операция 010. Контроль аттестации контролеров**

#### *6.5.1 Методика контроля*

Подтверждение компетентности персонала, принимающего участие в проведении неразрушающего и/или разрушающего контроля при оценке соответствия продукции в форме контроля и испытаний, осуществляется посредством процедуры аттестации и представляет собой проверку теоретических знаний и практических навыков выполнения контроля заявленным методом. Подтверждение компетентности персонала следует проводить в порядке, установленном ГОСТ Р 50.05.11.

#### *6.5.2 Объем контроля*

Контролеры должны быть аттестованы с учетом требований по контролю НП-089-15, НП-104-18, НП-105-18, ГОСТ Р 50.05.01, ГОСТ Р 50.05.02, ГОСТ Р 50.05.05, ГОСТ Р 50.05.06, ГОСТ Р 50.05.07, ГОСТ Р 50.05.08, ГОСТ Р 50.05.09, ГОСТ Р 50.05.11, ГОСТ Р 50.05.17. Объем и характер теоретического, практического обучения и испытаний контролеров по каждому методу контроля регламентируется ГОСТ Р 50.05.11.

#### *6.5.3 Оформление результатов контроля*

Результаты теоретических и практических испытаний каждого контролера и решение квалификационной комиссии о допуске его к проведению контроля должны быть зафиксированы в протоколе, на основании которого выдается удостоверение на право производства тех или иных работ.

### **6.6 Операция 011. Контроль аттестации сварщиков**

#### *6.6.1 Методика контроля*

Аттестация сварщиков на допуск к выполнению сварочных работ при производстве арматуры АС должна производиться в соответствии с требованиями ПНАЭ Г-7-003-87, программ теоретической и практической подготовки сварщиков, разработанными предприятием-изготовителем и согласованными с ГМО. Объем подготовки и порядок испытаний при проведении аттестации определяется организацией, выполняющей соответствующие работы. Сварщики, выполняющие наплавочные работы твердыми износостойкими материалами, должны проходить подготовку по программам, разработанным в соответствии с требованиями НП-068-05, ОСТ 5Р.9937 или РД 2730.300.06.

47-2005 July 09.06.2000

**6.6.2 Объем контроля**

Аттестации подлежат все сварщики, занятые при изготовлении арматуры АС.

**6.6.3 Требования к результатам контроля**

Требования к результатам аттестации должны соответствовать:

- по сварке – ПНАЭ Г-7-003-87, НП-105-18;
- по наплавке – ОСТ 5Р.9937-84 или РД 2730.300.06.

**6.6.4 Оформление результатов контроля**

Результаты аттестации оформляются протоколом. Сварщикам, успешно сдавшим теоретические и практические испытания, выдаются удостоверения. Формы протокола и удостоверения по сварке – по ПНАЭ Г-7-003-89, а по наплавке – в соответствии с установленным на предприятии порядком.

**6.7 Операция 012. Контроль сборочно-сварочного и термического оборудования, аппаратуры и приспособлений****6.7.1 Методика контроля**

Контроль должен производиться в соответствии с требованиями НП-104-18, графиком проверки оборудования, утвержденным на предприятии-изготовителе, и НД.

**6.7.2 Объем контроля**

Контролю подлежит все сборочно-сварочное и термическое оборудование, аппаратура и приспособления, применяемые при изготовлении и контроле узлов и деталей арматуры АС.

**6.7.3 Требования к результатам контроля**

Результаты контроля должны соответствовать требованиям НП-104-18.

**6.7.4 Оформление результатов контроля**

Результаты контроля должны фиксироваться в порядке, устанавливаемом предприятием-изготовителем, осуществляющим контроль.

**6.8 Операция 015. Контроль качества подготовки деталей под сварку и наплавку****6.8.1 Методика контроля**

При контроле качества подготовки деталей под сварку и наплавку проверяется обработка деталей на соответствие требованиям чертежа и технологического процесса. Требования, приведенные в чертежах и технологических процессах, должны соответствовать требованиям НП-104-18, ОСТ 5Р.9937 или РД 2730.300.06, ГОСТ Р 50.05.17.

**6.8.2 Объем контроля**

Объем контроля должен соответствовать требованиям НП-104-18, ОСТ 5Р.9937 или РД 2730.300.06, ГОСТ Р 50.05.17 и требованиям КД.

**6.8.3 Требования к результатам контроля**

Качество подготовки деталей под сварку и наплавку должно соответствовать требованиям КД, НП-104-18, ОСТ 5Р.9937 или РД 2730.300.06, ГОСТ Р 50.05.17.

**6.8.4 Оформление результатов контроля**

Результаты контроля фиксируются в соответствующем журнале.

47-2005 Серий 09.06.2010

**6.9 Операция 016. Контроль качества сборки деталей под сварку и наплавку***6.9.1. Методика контроля*

Контроль качества сборки деталей под сварку и наплавку должен производиться в соответствии с требованиями НП-104-18, ОСТ 5Р.9937 или РД 2730.300.06 и технологического процесса.

*6.9.2 Объем контроля*

Все сборочные единицы и детали, подлежащие сварке и наплавке должны быть проконтролированы на соответствие требованиям НП-104-18, ОСТ 5Р.9937 или РД 2730.300.06 и КД.

*6.9.3 Требование к результатам контроля*

Качество собранных деталей (узлов) под сварку и наплавку должно соответствовать требованиям технологического процесса и НП-104-18, ОСТ 5Р.9937 или РД 2730.300.06.

*6.9.4 Оформление результатов контроля*

Результаты контроля фиксируются в соответствующем журнале.

**6.10 Операция 017. Производственная аттестация технологии сварки, наплавки и изготовления отливок***6.10.1 Методика контроля*

Производственная аттестация технологии сварки, наплавки выполняется в соответствии с ГОСТ Р 50.04.03. Аттестация технологии изготовления отливок должна производиться в соответствии с требованиями ГОСТ Р 50.04.05.

*6.10.2 Объем контроля*

Производственная аттестация проводится путем выполнения и последующего контроля неразрушающими и разрушающими методами контрольных сварных соединений, выполняемых для каждой группы изготавливаемых по аттестуемой технологии однотипных производственных сварных соединений. Производственной аттестации подлежат технологии выполнения сварных соединений и наплавки деталей (сборок), указанные в таблицах контроля качества. При аттестации технологии сварки нахлесточно-стыковых соединений (сварка концевых деталей сильфонных сборок с переходными втулками, штоком, приварка «усов» к корпусам и аналогичные соединения) производится только металлографическое исследование. Аттестация технологии изготовления отливок производится в объеме, указанном в ГОСТ Р 50.04.05.

*6.10.3 Требования к результатам контроля*

При проведении производственной аттестации технологии сварки результаты контроля должны соответствовать требованиям НП-105-18. При проведении аттестации технологии изготовления отливок результаты контроля должны соответствовать требованиям ГОСТ Р 50.05.17.

*6.10.4 Оформление результатов контроля*

По результатам проведенных исследований при аттестационных испытаниях технологии сварки (наплавки), выплавки и разливки сталей и сплавов оформляется аттестационный отчет в соответствии с ГОСТ Р 50.04.01. На основании аттестационного отчета ГМО оформляет свидетельство об аттестации. Свидетельство об аттестации должно быть оформлено в соответствии с требованиями ГОСТ Р 50.04.01. Хранение аттестационного отчета, выдача и регистрация свидетельства об аттестации, оформленных по результатам аттестационных испытаний технологии сварки (наплавки) осуществляются с соблюдением требований ГОСТ Р 50.04.01.



**6.11 Операция 018. Контроль качества материалов для дефектоскопии***6.11.1 Методика контроля*

Контроль качества материалов для дефектоскопии производится в соответствии с методической и НД, действующей на предприятии-изготовителе.

*6.11.2 Объем контроля*

Каждая партия материалов для дефектоскопии должна быть проконтролирована в объеме и в соответствии с требованиями НП-105-18.

*6.11.3 Требования к результатам контроля*

Контролируемые дефектоскопические материалы должны соответствовать требованиям стандартов или ТУ на материалы, ГОСТ Р 50.05.06, ГОСТ Р 50.05.01, ГОСТ Р 50.05.09.

*6.11.4 Оформление результатов контроля*

Результаты испытаний дефектоскопических материалов фиксируются в специальном журнале.

**6.12 Операция 019. Контроль производственных сварных соединений***6.12.1 Методика контроля*

Контрольное производственное сварное соединение выполняется в соответствии с требованиями НП-105-18 для контролируемых стыковых кольцевых и продольных сварных соединений корпусов оборудования группы А, а для корпусов оборудования группы В – в случаях, устанавливаемых конструкторской организацией.

Пробы для изготовления контрольных сварных соединений отбираются в соответствии с операцией 291 настоящего стандарта. Схемы вырезки образцов и чертежи образцов для испытаний контрольных сварных соединений указываются в технологическом процессе или другой технологической документации предприятия-изготовителя.

При изготовлении арматуры на одном предприятии в течение одного года по одной и той же нормативно-технологической документации допускается изготавливать одно контрольное сварное соединение на группу изделий, независимо от количества их, при этом производственное контрольное сварное соединение должно отвечать требованиям НП-105-18 (пункт 116).

*6.12.2 Объем контроля*

Объем контроля должен соответствовать требованиям НП-105-18, КД и таблицам контроля качества.

*6.12.3 Требования к результатам контроля*

Результаты контроля должны соответствовать требованиям НП-105-18.

*6.12.4 Оформление результатов контроля*

Результаты контроля фиксируются в соответствующем журнале.

**6.13 Операция 021. Контроль процессов сварки и наплавки***6.13.1 Методика контроля*

В процессе сварки (наплавки) проверяется выполнение требований НП-104-18, ОСТ 5Р.9937 или РД 2730.300.06 и технологического процесса.

47-2005-1005-1006-1010

### 6.13.2 Объем контроля

Контролю подлежат все сварочные и наплавочные операции.

### 6.13.3 Требования к результатам контроля

Результаты контроля должны соответствовать НП-104-18, ОСТ 5Р.9937 или РД 2730.300.06.

### 6.13.4 Оформление результатов контроля

В соответствующий журнал заносится запись о соблюдении требований технологического процесса и подтверждается подписью представителя ОТК, мастером и технологом по сварке.

## 6.14 Операция 101. Контроль химического состава основного металла

### 6.14.1 Методика контроля

Контроль химического состава основного металла проводят по стандартам на определение химических элементов.

Контроль химического состава основного металла заготовок производится на одной пробе, предназначенной для определения механических свойств (операция 291 настоящего стандарта).

Пробы для контроля химического состава основного металла отбираются по ГОСТ 7565.

Контроль химического состава отливок производится по ГОСТ Р 50.05.17.

### 6.14.2 Объем контроля

Объем контроля химического состава определяется требованиями НП-068-05, конструкторской документации, стандартов и технических условий на материал. Контролю подлежит основной металл всех деталей в соответствии с таблицами контроля качества.

### 6.14.3 Требования к результатам контроля

Химический состав основного металла должен соответствовать нормам, установленным в стандартах или технических условиях на материал. Сертификаты должны быть проверены на соответствие требованиям стандартов или ТУ. В арматуре из коррозионно-стойкой стали для деталей площадью поверхности более  $10^{-2}$  м<sup>2</sup>, контактирующих с теплоносителем первого контура, содержание кобальта должно быть не более 0,2 %. Требование по ограничению содержания кобальта не распространяется на сильфоны.

При изготовлении многослойных сильфонов сталь марки 12Х18Н10Т допускается к применению только при содержании в ней углерода не более 0,1 %.

Результаты контроля химического состава отливок должны соответствовать требованиям ГОСТ Р 50.05.17.

### 6.14.4 Оформление результатов контроля

Результаты контроля химического состава металла заносятся в журнал испытаний, в технологический паспорт, а также в паспорт для арматуры 1, 2, 3СІІа классов.

## 6.15 Операция 102. Контроль химического состава металла шва (наплавленного металла)

### 6.15.1 Методика контроля

Контроль химического состава производится в соответствии с действующими ГОСТ на определение химических элементов. Пробы для контроля химического состава металла шва или наплавленного металла отбираются в соответствии с требованиями НП-104-18, ГОСТ 9466, ГОСТ 2246, НД предприятия-изготовителя.

Пробы для контроля химического состава металла, наплавленного твердыми износостойкими материалами, отбираются в соответствии с требованиями ГОСТ 9466, ОСТ 5P.9937 или РД 2730.300.06.

#### 6.15.2 Объем контроля

Контроль химического состава проводится для всех сварочных материалов, содержащих в проволоке титан или ниобий, или предназначенных для автоматической сварки под флюсом, а также в других случаях в соответствии с требованиями НП-104-18.

Контроль химического состава материалов для наплавки уплотнительных и трущихся поверхностей должен производиться в соответствии с требованиями ОСТ 5P.9937 или РД 2730.300.06.

#### 6.15.3 Требования к результатам контроля

Сертификатные данные, результаты контроля химического состава сварочных и наплавочных материалов должны соответствовать требованиям НД на проверяемые материалы.

#### 6.15.4 Оформление результатов контроля

Результаты контроля заносятся в журнал, также в паспорт для арматуры 1, 2, 3СШа классов.

### 6.16 Операция 103. Контроль стилоскопированием

#### 6.16.1 Методика контроля

Контроль проводится по методике предприятия-изготовителя и по инструкции, прилагаемой к стилоскопу.

#### 6.16.2 Объем контроля

Контролю подлежит основной металл, используемый при изготовлении крепежных деталей арматуры АС 1 и 2 классов при входном контроле.

Готовые детали подлежат выборочному контролю по требованию представителя РОСТЕХНАДЗОРа или при наличии указаний в КД.

#### 6.16.3 Требования к результатам контроля

Результаты контроля заготовок должны качественно подтверждать марку материала согласно требованиям стандартов и ТУ на материал заготовки или детали.

#### 6.16.4 Оформление результатов контроля

Результаты контроля должны фиксироваться в журнале.

### 6.17 Операция 201. Испытание на растяжение при нормальной температуре

#### 6.17.1 Методика контроля

Контроль заготовок основного металла должен производиться в соответствии с требованиями СТ ЦКБА 010, ГОСТ 1497, ГОСТ 10006, отливок – в соответствии с требованиями ГОСТ Р 50.05.17, металла шва и сварного соединения – в соответствии с требованиями НП-105-18 и ГОСТ 6996.

#### 6.17.2 Объем контроля

Объем контроля должен соответствовать требованиям КД, таблиц контроля качества, СТ ЦКБА 010, ГОСТ 23304, ГОСТ 20700, ГОСТ Р 50.05.17, НП-105-18, стандартам или ТУ на материал.

47-4005  
 09.06.2010

*6.17.3 Требования к результатам контроля*

Результаты контроля заготовок основного металла должны соответствовать требованиям КД, стандартов или ТУ на материал. При проведении испытаний основного металла сдаточными являются характеристики  $\sigma_{0,2}$ ,  $\sigma_B$ ,  $\delta$ ,  $\psi$ . Результаты контроля крепежных деталей должны соответствовать требованиям чертежа, ГОСТ 23304, ГОСТ 20700. Результаты контроля сварных соединений и металла шва должны соответствовать требованиям НП-105-18, ГОСТ 6996 и КД.

*6.17.4 Оформление результатов контроля*

Результаты испытаний фиксируются в журнале испытаний, технологическом паспорте и в паспорте на арматуру 1, 2, 3СШа классов.

**6.18 Операция 206. Испытание на растяжение при повышенной температуре***6.18.1 Методика контроля*

Контроль заготовок основного металла должен производиться в соответствии с требованиями СТ ЦКБА 010, ГОСТ 9651, ГОСТ 19040, отливок – в соответствии с требованиями ГОСТ Р 50.05.17, металла шва – в соответствии с требованиями НП-105-18 и ГОСТ 6996.

*6.18.2 Объем контроля*

Объем контроля должен соответствовать требованиям КД, таблиц контроля качества, СТ ЦКБА 010, ГОСТ Р 50.05.17, стандартам или ТУ на материал, ГОСТ 23304 – для крепежных деталей I и II класса, НП-105-18 – для металла шва. Испытание проводится для заготовок деталей, работающих при температуре среды выше 100 °С. Испытание металла шва при повышенной температуре проводится, если температура среды выше 350 °С.

*6.18.3 Требования к результатам контроля*

Результаты контроля основного металла должны соответствовать требованиям КД, стандартов и ТУ, СТ ЦКБА 010. Если температура испытаний на растяжение при повышенных температурах, указанная в сертификате, превышает температуру, указанную в чертеже, и приведенные характеристики соответствуют требованиям НД, то их можно считать сдаточными, если металл не подвергается дополнительной термической обработке в процессе изготовления.

Результаты контроля металла шва должны соответствовать требованиям КД, НП-105-18 и ГОСТ 6996.

*6.18.4 Оформление результатов контроля*

Результаты испытаний фиксируются в журнале испытаний, технологическом паспорте и в паспорте на арматуру 1, 2, 3СШа классов.

47-2005  
Зеев  
09.06.2020

### **6.19 Операция 211. Испытание на ударный изгиб при нормальной температуре**

#### *6.19.1 Методика контроля*

Контроль заготовок основного металла должен производиться в соответствии с требованиями СТ ЦКБА 010, ГОСТ 9454, отливок – в соответствии с требованиями ГОСТ Р 50.05.17.

#### *6.19.2 Объем контроля*

Объем контроля должен соответствовать КД, требованиям таблиц контроля качества, СТ ЦКБА 010, ГОСТ 23304, ГОСТ 20700, ГОСТ Р 50.05.17, стандартам или ТУ на материал. Испытание проводится в тех случаях, когда не определяется критическая температура хрупкости.

#### *6.19.3 Требования к результатам контроля*

Результаты контроля заготовок и отливок основного металла должны соответствовать требованиям КД, стандартов или ТУ на материал. Результаты контроля крепежных деталей должны соответствовать требованиям КД, ГОСТ 23304, ГОСТ 20700.

#### *6.19.4 Оформление результатов контроля*

Результаты испытаний основного металла фиксируются в журнале испытаний, технологическом паспорте, в паспорте на арматуру 1, 2, ЗСША классов.

### **6.20 Операция 216. Определение или подтверждение критической температуры хрупкости**

#### *6.20.1 Методика контроля*

Испытания проводятся в соответствии с «Методикой определения критической температуры хрупкости», приведенной в ПНАЭ Г-7-002-86.

#### *6.20.2 Объем контроля*

Объем контроля определяется КД, таблицами контроля качества, ТУ на материал и НП-105-18. Определение критической температуры хрупкости не производится в случаях, предусмотренных в ПНАЭ Г-7-002-86 (пункт 5.8.1.9) и для арматуры 3 класса группы С.

#### *6.20.3 Требования к результатам контроля*

Результаты контроля должны соответствовать требованиям КД, стандартов и ТУ на материал.

#### *6.20.4 Оформление результатов контроля*

Результаты контроля фиксируются в журнале и в другой документации, действующей на предприятии-изготовителе. По результатам контроля оформляется заключение.

### **6.21 Операция 221. Испытание на статический изгиб**

#### *6.21.1 Методика контроля*

Испытания проводятся в соответствии с указаниями ГОСТ 6996 и НП-105-18.

#### *6.21.2 Объем контроля*

Объем контроля должен соответствовать требованиям НП-105-18, КД, таблицам контроля качества.

**6.21.3 Требования к результатам контроля**

Результаты контроля должны соответствовать требованиям НП-105-18. После термообработки при температуре от 850 °С до 870 °С сварных соединений из сталей аустенитного класса угол загиба должен быть не менее 100°.

**6.21.4 Оформление результатов контроля**

Результаты контроля фиксируются в журнале и в другой документации, действующей на предприятии-изготовителе. По результатам контроля оформляется заключение

**6.22 Операция 229. Контроль содержания неметаллических включений****6.22.1 Методика контроля**

Контроль должен проводиться в соответствии с указаниями СТ ЦКБА 010.

**6.22.2 Объем контроля**

Контролю подвергается основной металл в соответствии с требованиями КД, таблиц контроля качества, стандартов или ТУ на материал.

**6.22.3 Требования к результатам контроля**

Результаты контроля должны соответствовать требованиям СТ ЦКБА 010, стандартов или ТУ на материал.

**6.22.4 Оформление результатов контроля**

Результаты контроля фиксируются в журнале испытаний и технологическом паспорте.

**6.23 Операция 231. Контроль макроструктуры основного металла****6.23.1 Методика контроля**

Контроль должен проводиться в соответствии с указаниями СТ ЦКБА 010.

**6.23.2 Объем контроля**

Контролю подвергается основной металл в соответствии с требованиями КД, таблиц контроля качества, стандартов или ТУ на материал.

**6.23.3 Требования к результатам контроля**

Результаты контроля должны соответствовать требованиям СТ ЦКБА 010, стандартов или ТУ на материал.

**6.23.4 Оформление результатов контроля**

Результаты контроля фиксируются в журнале испытаний и технологическом паспорте.

**6.24 Операция 231А. Металлографическое исследование сварных соединений****6.24.1 Методика контроля**

Контрольные сварные соединения и наплавленные детали контролируются в соответствии с требованиями ГОСТ Р 50.04.03, НП-105-18 при производственной аттестации технологии сварки. При проведении металлографического исследования в ходе аттестационных испытаний следует применять методики испытаний и измерений, содержащие детальное описание процедур подготовки к испытаниям, проведению испытаний и измерений с учетом используемых средств измерений, стандартных образцов, испытательного оборудования и иного технического оснащения.

**6.24.2 Объем контроля**

Контроль производится в объеме требований ГОСТ Р 50.04.03, НП-105-18.

54-2005 фев 09.06.2010

### 6.24.3 Требования к результатам контроля

Оценка качества сварных соединений и наплавленных деталей при металлографическом исследовании производится в соответствии с требованиями НП-105-18, при этом для сильфонных сборок, выполненных без присадки, дополнительно контролируется глубина проплавления сварного соединения на соответствие требованиям чертежа.

### 6.24.4 Оформление результатов контроля

Результаты исследований, проведенных при аттестационных испытаниях, в соответствии с требованиями ГОСТ Р 50.04.03 оформляются соответствующими протоколами (заключениями) и включаются в состав аттестационного отчета в качестве приложений.

## 6.25 Операция 232. Контроль твердости

### 6.25.1 Методика контроля

Твердость основного металла проверяется на соответствие требованиям СТ ЦКБА 010, крепежных деталей – ГОСТ 23304, ГОСТ 20700, твердой износостойкой наплавки – ОСТ 5Р.9937 или РД 2730.300.06. Проверка твердости производится с помощью приборов Виккерса по ГОСТ 2999, Бринелля по ГОСТ 9012, Роквелла по ГОСТ 9013 или другими аттестованными приборами. Твердость отливок проверяется по ГОСТ Р 50.05.17.

### 6.25.2 Объем контроля

Объем контроля основного металла должен соответствовать требованиям КД, таблиц контроля качества, ГОСТ Р 50.05.17. Объем контроля твердой износостойкой наплавки должен соответствовать требованиям ОСТ 5Р.9937 или РД 2730.300.06.

### 6.25.3 Требования к результатам контроля

Результаты контроля основного металла должны соответствовать требованиям КД, стандартов и ТУ. Результаты контроля металла, наплавленного твердыми износостойкими материалами, должны соответствовать требованиям ОСТ 5Р.9937 или РД 2730.300.06, а также чертежа. На деталях с наплавленными поверхностями, недоступными для замеров твердости, контроль должен проводиться на контрольных образцах, идентичных контролируемым производственным наплавленным деталям по марке основного металла, подготовке под наплавку, способу наплавки, партии (сочетанию партий) наплавочных материалов, технологии выполнения наплавки и термической обработке. Эскизы рекомендуемых контрольных образцов приведены в приложениях Ж, И, К, Л настоящего стандарта.

### 6.25.4 Оформление результатов контроля

Результаты контроля должны фиксироваться в журнале испытаний с указанием прибора для измерения твердости.

## 6.26 Операция 241. Испытание на стойкость против межкристаллитной коррозии

### 6.26.1 Методика контроля

Испытания проводятся в соответствии с требованиями СТ ЦКБА 010, ГОСТ Р 50.05.17, НП-105-18:

- по ГОСТ 6032 – для хромоникелевых коррозионно-стойких сталей аустенитного класса;
- по ГОСТ 6032 и СТ ЦКБА 010 – для сталей 14Х17Н2 и 07Х16Н4Б;
- по ГОСТ 6032 – при испытании сварного соединения, наплавленного металла или металла шва, выполненных сварочными материалами аустенитного класса (метод АМ или АМУ).

При сварке без присадки деталей из стали марки 08Х10Н10Т засчитываются результаты испытаний основного металла.

44-1005-1005-09.06.2010

### 6.26.2 Объем контроля

Объем контроля – для основного металла должен соответствовать требованиям таблиц контроля качества, СТ ЦКБА 010, ГОСТ Р 50.05.17.

Испытания сварного соединения, наплавленного металла или металла шва проводятся при контроле качества сварных соединений, выполненных сварочными материалами аустенитного класса в соответствии с требованиями НП-105-18. Каждая плавка стали марки 12Х18Н10Т (при содержании углерода более 0,08 %), используемая для сварных изделий, должна быть проверена на стойкость против межкристаллитной коррозии на сварном соединении по ГОСТ 6032.

### 6.26.3 Требования к результатам контроля

Основной металл, наплавленный металл или металл шва должны быть стойкими против межкристаллитной коррозии в соответствии с требованиями ГОСТ 6032, СТ ЦКБА 010, НП-105-18. Оценка результатов контроля отливок производится по ГОСТ Р 50.05.17.

### 6.26.4 Оформление результатов контроля

Результаты контроля основного металла фиксируются в журнале и в паспорте на изделие.

Результаты испытаний сварочных материалов фиксируются в соответствующих журналах и в паспорте на изделие.

## 6.27 Операция 291. Отбор проб и изготовление из них образцов

### 6.27.1 Методика контроля

Пробы должны отбираться:

- из основного материала в соответствии с требованиями НП-089-15, СТ ЦКБА 010, ТУ и стандартов на материалы, а для отливок – в соответствии с требованиями ГОСТ Р 50.05.17;
- для крепежных деталей – по ГОСТ 23304 и ГОСТ 20700;
- для сварных соединений и металла шва – в соответствии с требованиями НП-105-18, НД предприятия-изготовителя;
- при испытании на стойкость против межкристаллитной коррозии при входном контроле сварочных материалов – по ГОСТ 6032 (рекомендуемое контрольное сварное соединение для изготовления образцов для испытаний приведено в приложении М);
- для образцов-свидетелей, наплавленных твердыми износостойкими материалами, – по ОСТ 5Р.9937, РД 2730.300.06 и НД предприятия-изготовителя;
- для определения критической температуры хрупкости основного металла и сварных соединений – по ПНАЭ Г-7-002-86.

### 6.27.2 Объем контроля

Отбор проб основного металла производится в соответствии с таблицей контроля качества при необходимости проведения указанных в ней контрольных операций. Отбор проб и вырезка из них образцов производится в соответствии с указанной в чертеже группой испытаний:

- для деформированных заготовок – по СТ ЦКБА 010, по ТУ и стандартам на поставку;
- для расчетного крепежа (шпильки, болты, гайки) арматуры 1 и 2 классов – по группе качества 2а по ГОСТ 23304;
- для расчетного крепежа арматуры 3 класса (шпильки, болты) – по группе качества 2 ГОСТ 20700, для гаек – группа качества 3 ГОСТ 20700;
- для отливок – по ГОСТ Р 50.05.17.

Пробы при контроле металла, наплавленного твердыми износостойкими материалами, изготавливаются в соответствии с требованиями ОСТ 5Р.9937 или РД 2730.300.06.

Пробы для контроля производственных контрольных сварных соединений изготавливаются для арматуры I категории при контроле производственных сварных соединений и должны соответствовать требованиям НП-105-18.

№7-2005  
 09.06.2010  
 Сергеев



Пробы для изготовления контрольных образцов при проведении производственной аттестации технологии выполнения сварных соединений и при проверке качества сварочных (наплавочных материалов) должны отбираться в соответствии с требованиями НП-105-18.

Пробы для испытаний на стойкость против межкристаллитной коррозии и проверки механических свойств основного металла (при наличии твердых износостойких наплавов) и металла шва (если наплавка твердыми износостойкими материалами производится после сварки) должны быть подвергнуты термообработке по режиму аналогичному режиму термообработки по которому подвергались наплавленные детали и сварные сборки. Режим термической обработки должен быть согласован с ГМО и указан в производственно-технологической документации. Если производится термообработка сварных соединений из сталей аустенитного класса при температуре от 375 °С до 400 °С (режим 12 СТ ЦКБА 016), то контроль механических свойств и повторную проверку на стойкость против межкристаллитной коррозии основного металла и металла шва допускается не проводить.

#### *6.27.3 Оформление результатов контроля*

Правильность отбора и маркировки проб подтверждается подписью представителя ОТК в заказах на испытания.

### **6.28 Операция 301. Визуальный и измерительный контроль**

#### *6.28.1 Методика контроля*

Методика контроля полуфабрикатов, деталей, сборочных единиц, сварных соединений (наплавленных деталей) должна соответствовать требованиям ГОСТ Р 50.05.08. Методика контроля отливок – требованиям ГОСТ Р 50.05.17. Контроль крепежных деталей 1 и 2 класса (I контур) должен производиться по ГОСТ 23304, крепежных деталей 3 класса (II контур) – по ГОСТ 20700.

#### *6.28.2 Объем контроля*

Объем контроля должен соответствовать требованиям КД, таблиц контроля качества, ГОСТ 20700, ГОСТ 23304, НП-105-18, ГОСТ Р 50.05.08, ГОСТ Р 50.05.17.

#### *6.28.3 Требования к результатам контроля*

Результаты контроля полуфабрикатов должны соответствовать требованиям и указаниям стандартов или ТУ на контроль полуфабрикатов, указаниям КД и НД. Результаты контроля деталей, сборочных единиц, сварных соединений и наплавленных деталей должны соответствовать требованиям КД и НД. Результаты контроля отливок должны соответствовать требованиям ГОСТ Р 50.05.17. Результаты контроля крепежных деталей должны соответствовать требованиям КД, ГОСТ 20700 и ГОСТ 23304.

#### *6.28.4 Оформление результатов контроля*

Оформление отчетной документации по контролю основного металла, сварных соединений и наплавленных поверхностей должно соответствовать требованиям ГОСТ Р 50.05.08. Результаты контроля должны фиксироваться в специальном журнале, а также оформляться протоколом. При этом в протоколе и журнале должны быть дополнительно указаны марка и номер партии материалов, обозначение стандарта или ТУ на материалы и номер чертежа.

47-2005 фев 09 06. 2020

**6.29 Операция 312. Радиографический контроль сварных соединений и предварительной наплавки кромок деталей****6.29.1 Методика контроля**

Методика контроля должна соответствовать требованиям НП-105-18 и ГОСТ Р 50.05.07.

**6.29.2 Объем контроля**

Объем контроля должен соответствовать требованиям КД, таблиц контроля качества и НП-105-18. Если сварное соединение подлежит термической обработке по режиму от 375 °С до 400 °С (режим 12 СТ ЦКБА 016) и было подвергнуто радиографическому контролю до проведения указанной термообработки, то допускается повторный радиографический контроль не производить.

**6.29.3 Требования к результатам контроля**

Оценка качества сварных соединений и наплавленного металла должна производиться в соответствии с требованиями НП-105-18.

**6.29.4 Оформление результатов контроля**

Результаты контроля фиксируются в соответствующих журналах, по результатам контроля оформляется заключение.

**6.30 Операция 313. Радиографический контроль кромок литых деталей под сварку****6.30.1 Методика контроля**

Методика контроля должна соответствовать требованиям ГОСТ Р 50.05.07, ГОСТ Р 50.05.17, НП-105-18.

**6.30.2 Объем контроля**

Объем контроля должен соответствовать требованиям ГОСТ Р 50.05.17, НП-105-18, КД и таблиц контроля качества.

**6.30.3 Требования к результатам контроля**

Результаты контроля должны соответствовать требованиям ГОСТ Р 50.05.17, НП-105-18.

**6.30.4 Оформление результатов контроля**

Результаты контроля фиксируются в журнале или в другой документации, действующей на предприятии-изготовителе. По результатам контроля оформляется заключение.

**6.31 Операция 314. Радиографический контроль отливок****6.31.1 Методика контроля**

Методика контроля должна соответствовать требованиям ГОСТ Р 50.05.17.

**6.31.2 Объем контроля**

Объем контроля должен соответствовать требованиям КД, таблиц контроля качества, ГОСТ Р 50.05.17.

**6.31.3 Требование к результатам контроля**

Качество отливок должно удовлетворять требованиям ГОСТ Р 50.05.17, КД, стандартам или ТУ на материал.

457-2005-1005 09.06.2010

*6.34.3 Требования к результатам контроля*

Нормы отбраковки должны соответствовать требованиям СТ ЦКБА 010, стандартам или ТУ на трубы.

*6.34.4 Оформление результатов контроля*

Результаты контроля фиксируются в журнале и в другой документации, действующей на предприятии-изготовителе. По результатам контроля оформляется заключение.

**6.35 Операция 325. Ультразвуковой контроль стальных отливок***6.35.1 Методика контроля*

Методика контроля должна соответствовать требованиям ГОСТ Р 50.05.05, ГОСТ Р 50.05.17.

*6.35.2 Объем контроля*

Объем контроля должен соответствовать требованиям КД, таблиц контроля качества и ГОСТ Р 50.05.17.

*6.35.3 Требования к результатам контроля*

Качество стальных отливок должно удовлетворять требованиям ГОСТ Р 50.05.17.

*6.35.4 Оформление результатов контроля*

Результаты контроля фиксируются в журнале или в другой документации, действующей на предприятии-изготовителе. По результатам контроля оформляется заключение.

**6.36 Операция 326. Ультразвуковой контроль основного металла заготовок деталей, изготавливаемых методом свободнойковки, прокатки, штамповки***6.36.1 Методика контроля*

Методика контроля должна соответствовать требованиям ГОСТ Р 50.05.05.

*6.36.2 Объем контроля*

Объем контроля должен соответствовать требованиям КД, таблиц контроля качества, стандартам или ТУ на материал, ГОСТ 23304. Контроль штамповок методом УЗК допускается проводить на исходном полуфабрикате, не подвергаемом термической обработке и считать его приемосдаточным.

*6.36.3 Требования к результатам контроля*

Нормы отбраковки должны соответствовать требованиям СТ ЦКБА 010, стандартам или ТУ на материал, ГОСТ 23304.

*6.36.4 Оформление результатов контроля*

Результаты контроля фиксируются в журнале или в другой документации, действующей на предприятии-изготовителе. По результатам контроля оформляется заключение.

**6.37 Операция 331. Магнитопорошковый контроль***6.37.1 Методика контроля*

Методика контроля должна соответствовать требованиям ГОСТ Р 50.05.06, ГОСТ Р 50.05.17, НП-105-18.

44-2005 July 09.06.2010

*6.37.2 Объем контроля*

Объем контроля должен соответствовать требованиям КД, таблиц контроля качества, НП-105-18, ГОСТ Р 50.05.17.

*6.37.3 Требования к результатам контроля*

Результаты контроля основного металла заготовок должны соответствовать требованиям стандартов или ТУ на материал и требованиям КД. Результаты контроля отливок – требованиям ГОСТ Р 50.05.17, сварных соединений – НП-105-18. В случае отсутствия норм дефектов для основного металла заготовок в стандартах или ТУ на материал, считать недопустимыми следующие несплошности металла:

- любые трещины и протяженные несплошности (несплошность считается протяженной, если ее длина превышает ширину в 3 раза);
- несплошности округлой формы с размером более 4,8 мм;
- четыре или более округлых несплошностей, расположенных на одной линии с расстоянием между их краями 1,6 мм или менее;
- десять или более округлых несплошностей на любом участке поверхности площадью 40 см<sup>2</sup>, причем больший размер этого участка не должен превышать 150 мм, а сам участок должен быть выбран в наиболее неблагоприятном месте.

Несплошности размером менее 1 мм не учитываются.

*6.37.4 Оформление результатов контроля*

Результаты контроля фиксируются в журнале или в другой документации, действующей на предприятии-изготовителе. По результатам контроля оформляется заключение.

**6.38 Операция 341. Капиллярный контроль***6.38.1 Методика контроля*

Методика контроля должна соответствовать требованиям НП-105-18, ГОСТ Р 50.05.17, ГОСТ Р 50.05.09.

*6.38.2 Объем контроля*

Объем контроля должен соответствовать требованиям таблиц контроля качества, КД, НП-105-18, ГОСТ Р 50.05.17, ОСТ 5Р.9937 или РД 2730.300.06.

*6.38.3 Требования к результатам контроля*

Результаты контроля должны соответствовать требованиям КД и НД, а также требованиям:

- СТ ЦКБА 010 – для заготовок;
- ГОСТ Р 50.05.17 – для отливок;
- НП-105-18 – для сварных соединений и наплавленных антикоррозионных покрытий;
- ОСТ 5Р.9937 или РД 2730.300.06 – для металла, наплавленного твердыми износостойкими материалами.

*6.38.4 Оформление результатов материалами*

Результаты контроля фиксируются в журнале и в другой документации, действующей на предприятии-изготовителе. По результатам контроля оформляется заключение

**6.39 Операция 351. Контроль содержания ферритной фазы***6.39.1 Методика контроля*

Методика контроля должна соответствовать требованиям СТ ЦКБА 010, ГОСТ Р 50.05.17, НП-105-18 и ГОСТ Р 53686.

47-2005 Июнь 09.06.2020

### 6.39.2 Объем контроля

Контроль содержания ферритной фазы производится только для заготовок свариваемых деталей. Для заготовок деталей, не подлежащих сварке, необходимость проведения контроля указывается в КД. Для деталей, подлежащих наплавке твердыми износостойкими материалами, контроль содержания ферритной фазы не проводится. Содержание ферритной фазы определяется в металле, наплавленном аустенитными сварочными материалами, в случае, если это содержание регламентировано стандартами или ТУ на соответствующий сварочный материал. Объем контроля должен соответствовать требованиям КД, таблиц контроля качества, СТ ЦКБА 010, ГОСТ Р 50.05.17, стандартам и ТУ на материал, НП-105-18.

### 6.39.3 Требования к результатам контроля

Содержание ферритной фазы в основном металле заготовок свариваемых деталей должно быть от 0,5 % до 10 %. Содержание ферритной фазы в отливках должно соответствовать требованиям ГОСТ Р 50.05.17. Содержание ферритной фазы при контроле сварочных материалов должно удовлетворять требованиям НП-105-18.

### 6.39.4 Оформление результатов контроля

Результаты контроля фиксируются в журнале испытаний, в технологическом паспорте, в сертификате (паспорте) на отливку. Содержание ферритной фазы при контроле сварочных материалов заносится в паспорт на изделие.

## 6.40 Операция 411. Контроль проведения термической обработки

### 6.40.1 Методика контроля

Методика проведения и контроля термической обработки должна соответствовать требованиям НП-089-15, СТ ЦКБА 016, СТ ЦКБА 026, инструкций и НД, составленным в полном соответствии с требованиями НП-089-15, СТ ЦКБА 016, СТ ЦКБА 026. Отклонения от требований указанных документов, кроме температуры и времени отпуска должны быть согласованы с ГМО. Методика контроля термообработки отливок должна соответствовать требованиям ГОСТ Р 50.05.17.

### 6.40.2 Объем контроля

Объем контроля должен соответствовать требованиям КД, таблицам контроля качества, НД. Трубы из коррозионно-стойкой стали после горячей и холодной деформаций подлежат обязательной термообработке – закалке. Допускается не производить термическую обработку холодно-деформируемых труб, если наружный диаметр  $d_n$  меньше или равен 25 мм при условии, что  $R_z$  больше или равен  $5 d_n$ , где  $R_z$  – радиус гiba,  $d_n$  – наружный диаметр.

### 6.40.3 Оформление результатов контроля

Для арматуры 1, 2, ЗСПа классов, сведения о термической обработке должны быть указаны в паспорте на изделие и технологическом паспорте. Проведение термической обработки фиксируется в журнале термического цеха.

## 6.41 Операция 412. Контроль проведения термической обработки после сварки и наплавки

### 6.41.1 Методика контроля

Методика проведения и контроля термической обработки должна соответствовать требованиям НП-105-18, СТ ЦКБА 016, ОСТ 5Р.9937 или РД 2730.300.06, технологических процессов, инструкций или другой НД, действующей на предприятии-изготовителе, согласованной с ГМО.

157-2005 January 09.06.2010

*6.41.2 Объем контроля*

Объем контроля должен соответствовать требованиям таблиц контроля качества, КД, НП-105-18, ОСТ 5Р.9937 или РД 2730.300.06.

*6.41.3 Требования к результатам контроля*

Результаты контроля должны соответствовать НП-105-18, ОСТ 5Р.9937 или РД 2730.300.06

*6.41.4 Оформление результатов контроля*

Сведения о проведенной термообработке должны фиксироваться в журнале.

**6.42 Операция 421. Гидравлические испытания***6.42.1 Методика контроля*

Параметры гидравлических испытаний (давление, температура испытательной среды), а также применяемые испытательные среды и требования к их качеству определяются конструкторской (проектной) организацией и должны соответствовать требованиям НП-089-15, ПНАЭ Г-7-002-86, НП-068-05 и указываться в ТУ на изделие, в программах и методиках испытаний. Испытания проводятся в соответствии с указаниями КД и НД, разработанными в соответствии с требованиями НП-089-15 и НП-068-05. Контроль испытаний отливок производится по ГОСТ Р 50.05.17.

*6.42.2 Объем контроля*

Объем контроля должен соответствовать требованиям КД, НП-089-15, НП-068-05, при контроле отливок – требованиям ГОСТ Р 50.05.17.

*6.42.3 Требования к результатам контроля*

Результаты контроля должны соответствовать требованиям КД, НП-089-15, НП-068-05, ГОСТ Р 50.05.17.

*6.42.4 Оформление результатов контроля*

Результаты испытаний фиксируются в журнале испытаний, оформляются актом и заносятся в паспорт изделия в соответствии с требованиями НП-068-05.

**6.43 Операция 431. Контроль герметичности сварных соединений гелиевым течеискателем***6.43.1 Методика контроля*

Методика контроля должна соответствовать требованиям ГОСТ Р 50.05.01, НП-105-18 или НД, разработанной в соответствии с требованиями указанных документов. Класс герметичности должен быть указан в КД.

*6.43.2 Объем контроля*

Необходимость и объем испытаний определяется требованиями НП-105-18, КД и таблицей контроля качества.

*6.43.3 Требования к результатам контроля*

Результаты контроля должны соответствовать требованиям КД, ГОСТ Р 50.05.01, НП-105-18.

447-2005 Июнь 09. 06. 2010

47-2005 Лист 09.06.2010

Приложение Б  
(рекомендуемое)

Контроль качества сварных соединений и наплавленных деталей

Таблица Б.1

№ пп	Наименование и обозначение сборочной единицы	Обозначение свариваемых сборочных единиц, деталей	Номер шва по чертежу, количество швов	Контроль качества и категория сварных соединений по НП-105-18	Способ сварки и сварка по НП-104-18	Способ наплавки, наплавка (НД), контроль качества наплавки (НД)	Материал свариваемых (наплавляемых) деталей, марка, ГОСТ, ТУ	Сварочные, наплавочные материалы		Входной контроль по операции 003												
								ГОСТ, ТУ	Марка	Контроль при проверке качества сварочных материалов						Контроль при проверке качества наплавочных материалов						
										Испытание на растяжение при повышенной температуре	Испытание на растяжение при нормальной температуре	Химический состав наплавочного металла или металла шва	Определение крипической температуры хрупкости	Контроль проведения термической обработки	Химический состав наплавочного металла	Визуальный и измерительный контроль	Контроль твердости	Капиллярный контроль по II чувствительности	Контроль проведения термической обработки	Химический состав наплавочного металла		
								Электроды	Проволока												Содержание ферритной фазы	Испытание на стойкость против межкристаллитной коррозии
Шифры операций																						
1	2	3	4	5	6	7	8	9	10	11	12	13	14	15	16	17	18	19	20	21	22	23

9 Зам.

Продолжение таблицы Б1

Контроль сварных соединений и наплавленных антикоррозионных покрытий изделия										Контроль твердых и уплотнительных коррозионностойких наплавленных поверхностей изделия				Примечание
Методы контроля и испытаний										Методы контроля				
Визуальный и измерительный контроль	Радиографический контроль	Ультразвуковой контроль сварных соединений и наплавленного антикоррозионного покрытия	Капиллярный контроль	Магнитопорошковый контроль	Гидравлические испытания	Контроль герметичности гермиевым течеискателем	Контроль избыточным давлением воздуха	Контроль проведения термической обработки	Контроль твердости	Визуальный и измерительный контроль	Капиллярный контроль по II классу чувствительности	Контроль проведения термической обработки		
													301	
Шифры операций														
24	25	26	27	28	29	30	31	32	33	34	35	36	37	

Примечание - Условные обозначения: «+» - испытания проводятся, «-» - испытания не проводятся, «+2» - результаты испытаний засчитываются по сертификатным данным

СТ ЦКБА 015 - 2005

Приложение Г  
(Рекомендуемое)

Контроль производственных сварных соединений

Таблица Г.1

Наименование и обозначение сборочной единицы	№ Ш	Обозначение свариваемых сборочных единиц, деталей	Номер шва по чертежу, количество швов	Контроль качества, категория сварных соединений по НП-105-18	Способ сварки и сварка по НП-105-18	Материалы свариваемых деталей, марка, ГОСТ, ТУ	Сварочные материалы	Контроль производственных сварных соединений (операция 019)						
								Марка	ГОСТ, ТУ	Не разрушающие методы контроля по НП-105-18 (пункт 115)	Разрушающие методы контроля			
											Испытание на стойкость против межкристаллитной коррозии	Статический изгиб (угол загиба)	Определение предела прочности при повышенной температуре	Определение предела прочности при нормальной температуре
								Шифры операций						
								201	206	221	241	412		
Примечание – Условные обозначения: «+» – испытания проводятся, «-» – испытания не проводятся														



## Содержание

1 Область применения .....	5
2 Нормативные ссылки .....	5
3 Обозначения и сокращения .....	8
4 Общие положения .....	8
5 Методы и объем контроля .....	8
6 Требования по контролю качества материалов основных деталей, сварных соединений и наплавленного металла .....	15
6.1 Операция 001. Проверка конструкторской документации .....	15
6.2 Операция 002. Проверка маркировки полуфабрикатов, деталей, заготовок, сборочных единиц (в том числе сварных соединений и наплавленных деталей) .....	15
6.3 Операция 003. Входной контроль полуфабрикатов и материалов, сварочных и наплавочных материалов .....	16
6.4 Операция 009. Аттестация должностных лиц и инженерно-технических работников .....	16
6.5 Операция 010. Контроль аттестации контролеров .....	17
6.6 Операция 011. Контроль аттестации сварщиков .....	17
6.7 Операция 012. Контроль сборочно-сварочного и термического оборудования, аппаратуры и приспособлений .....	18
6.8 Операция 015. Контроль качества подготовки деталей под сварку и наплавку .....	18
6.9 Операция 016. Контроль качества сборки деталей под сварку и наплавку .....	19
6.10 Операция 017. Производственная аттестация технологии сварки, наплавки и изготовления отливок .....	19
6.11 Операция 018. Контроль качества материалов для дефектоскопии .....	20
6.12 Операция 019. Контроль производственных сварных соединений .....	20
6.13 Операция 021. Контроль процессов сварки и наплавки .....	20
6.14 Операция 101. <b>Контроль химического состава</b> основного металла .....	21
(Измененная редакция, Изм. №9)	
6.15 Операция 102. <b>Контроль химического состава</b> наплавленного металла и металла шва ..	21
(Измененная редакция, Изм. №9)	
6.16 Операция 103. Контроль стилископированием .....	22
6.17 Операция 201. Испытание на растяжение при нормальной температуре .....	22
6.18 Операция 206. Испытание на растяжение при повышенной температуре .....	23
6.19 Операция 211. Испытание на ударный изгиб при нормальной температуре .....	24
6.20 Операция 216. Определение или подтверждение критической температуры хрупкости ..	24
6.21 Операция 221. Испытание на статический изгиб .....	24
6.22 Операция 229. Контроль содержания неметаллических включений .....	25
6.23 Операция 231. Контроль макроструктуры основного металла .....	25
6.24 Операция 231А. Металлографическое исследование сварных соединений .....	25
6.25 Операция 232. Контроль твердости .....	26
6.26 Операция 241. Испытание на стойкость <b>против</b> межкристаллитной коррозии. (Измененная редакция, Изм. №8) .....	26
6.27 Операция 291. Отбор проб и изготовление из них образцов .....	27
6.28 Операция 301. Визуальный и измерительный контроль .....	28
6.29 Операция 312. Радиографический контроль сварных соединений и предварительной наплавки кромок деталей .....	29
6.30 Операция 313. Радиографический контроль кромок литых деталей под сварку ..	29
6.31 Операция 314. Радиографический контроль отливок .....	29
6.32 Операция 321. Ультразвуковой контроль листового проката, плит, листовых штамповок	30
6.33 Операция 322. Ультразвуковой контроль сварных соединений и наплавленного антикоррозионного покрытия .....	30
6.34 Операция 324. Ультразвуковой контроль труб .....	30

СТ ЦКБА 010-2004 Арматура трубопроводная. Поковки, штамповки и заготовки из проката. Технические требования

СТ ЦКБА 016-2005 Арматура трубопроводная. Термическая обработка деталей, заготовок и сварных сборок из высоколегированных сталей, коррозионностойких и жаропрочных сплавов

СТ ЦКБА 026-2005 Арматура трубопроводная. Термическая обработка заготовок из углеродистых и легированных конструкционных сталей. Типовой технологический процесс

СТ ЦКБА **035-2017** Арматура трубопроводная. Обозначение конструкторской документации и технических условий. Комплектность КД. (Измененная редакция, Изм. №8)

### 3 Обозначения и сокращения

В настоящем стандарте приняты следующие обозначения и сокращения:

АС - атомная станция;

**ГМО – головная материаловедческая организация;** (Измененная редакция, Изм. №9)

КД – конструкторская документация;

НД – нормативная документация;

ОТК – отдел технического контроля;

ТУ – технические условия;

Предприятие-изготовитель – предприятие, изготавливающее арматуру;

ЭШВ – электрошлаковая выплавка;

ТД – технологическая документация.

### 4 Общие положения

4.1 Для изготовления основных деталей арматуры АС следует применять марки материалов, приведенные в «Перечне основных материалов и крепежных изделий, применяемых для изготовления оборудования и трубопроводов АЭУ в соответствии с требованиями федеральных норм и правил в области использования атомной энергии «Правила устройства и безопасной эксплуатации оборудования и трубопроводов атомных энергетических установок» НП-089-15» и приложения 12 (таблица 1) НП-068-05. Материалы зарубежных стран, допущенные к применению для основных деталей арматуры – согласно приложению 11 (таблица 1) НП-068-05.

4.2 К основным деталям арматуры следует относить детали (кроме прокладок и сальниковых уплотнений), разрушение которых может привести к разгерметизации арматуры по отношению к внешней среде и затвора. Перечень основных деталей должен быть указан в ТУ на изделие. Для неосновных деталей арматуры методы и объем контроля устанавливаются конструкторской организацией.

4.3 Методы контроля основного металла, наплавленного металла и сварных соединений, сборочных единиц и изделий определяются требованиями чертежа, техническими условиями, стандартами, **НП-105-18, ГОСТ Р 50.05.17** и устанавливаются конструкторской организацией. (Измененная редакция, Изм. №9)

### 5 Методы и объем контроля

5.1 Методы контроля и виды контрольных операций заготовок, отливок, деталей, сборочных единиц и изделий в целом, за исключением крепежных деталей, определяются классом арматуры и приведены в таблице 1 настоящего стандарта. Требования к контролю крепежных деталей приведены в разделе 7 настоящего стандарта.

5.2 Установленные для каждой основной детали, сварного соединения, наплавленного антикоррозионного покрытия, наплавленных уплотнительных коррозионностойких поверхностей и деталей, наплавленных твердыми износостойкими и мягкими материалами, методы и объем контроля должны быть указаны в таблицах контроля качества (**приложение А, Б, Г**) и входить в состав комплекта чертежей на арматуру. (Измененная редакция, Изм. №9)

5.3 Контроль по операциям 001, 002, 003, 009, 010, 011, 012, , 015, 016, 017, 018, 021, 291, 301, 441, 443, 450, 500 является обязательным для всех классов и групп арматуры, отливок, категорий и групп сварных соединений.

47-2005 July 09. 06. 2010

В таблицы контроля качества основного материала и сварных соединений указанные операции могут не заноситься.

5.4 Для сварных соединений, находящихся внутри корпуса (направляющие, седла, захлопки, плунжеры и т.д.) или в узлах пневмопривода, рукоятки, стойках и др., являющихся составной частью арматуры, с целью унификации ТД по сварке, в КД указывается:

«Сварка - по **НП-104-18**... Норма оценки качества сварных соединений – по **НП-105-18** по Шс категории...» (Измененная редакция, Изм. №9)

Аттестации технологии сварки такие соединения не подлежат, т.к. детали не относятся к основным в соответствии с пунктом 4.2 и не указываются в таблице (схеме) контроля качества.

Исключение составляют сильфонные сборки (сварка концевых деталей с сильфоном и с переходной втулкой) и герметизирующие усы, объем и методы контроля которых устанавливаются в соответствии с требованиями **НП-105-18** и подлежат аттестации технологии сварки. Контроль сварных соединений проводится путем металлографического исследования. (Измененная редакция, Изм. №9)

44-2005 July 09.06.2020

47-2005 *Лист 09.06.2010*

Таблица 1 - Методы контроля и виды контрольных операций, назначаемые при изготовлении арматуры

Код контрольной операции	Методы контроля и виды контрольных операций	Класс и группа арматуры								
		1А	2ВПа	2ВПб	2ВПА	2ВПб	2ВПс	3СПа	3СПб	3СПс
		Класс и группа отливок								
		1	2а	2б	2а	2б	2б	3а	3б	3с
		Категория и группа сварного соединения								
1	IIа	IIб	IIIа	IIIб	IIIс	IIIа	IIIб	IIIс		
001	Проверка конструкторской документации	+	+	+	+	+	+	+	+	+
002	Проверка маркировки полуфабрикатов, деталей, заготовок, сборочных единиц (в том числе сварных соединений и наплавленных деталей)	+	+	+	+	+	+	+	+	+
003	Входной контроль полуфабрикатов и материалов, сварочных и наплавочных материалов	+	+	+	+	+	+	+	+	+
009	Аттестация должностных лиц и инженерно-технических работников	+	+	+	+	+	+	+	+	+
010	Контроль аттестации контролеров	+	+	+	+	+	+	+	+	+
011	Контроль аттестации сварщиков	+	+	+	+	+	+	+	+	+
012	Контроль сборочно-сварочного и термического оборудования, аппаратуры и приспособлений	+	+	+	+	+	+	+	+	+
015	Контроль качества подготовки деталей под сварку и наплавку	+	+	+	+	+	+	+	+	+
016	Контроль качества сборки деталей под сварку и наплавку	+	+	+	+	+	+	+	+	+
017	Производственная аттестация технологии сварки, наплавки и изготовления отливок	+	+	+	+	+	+	+	+	+
018	Контроль качества материалов для дефектоскопии	+	+	+	+	+	+	+	+	+
019	Контроль производственных сварных соединений	+	+	+	+	+	+	+	+	+
021	Контроль процессов сварки и наплавки	+	+	+	+	+	+	+	+	+
101	<b>Контроль химического состава основного металла (Измененная редакция, Изм. №9)</b>	+	+	+	+	+	+	+	+	+

Продолжение таблицы 1

Код контрольной операции	Методы контроля и виды контрольных операций		Класс и группа арматуры												
			IA	2BIIa	2BIIb	2BIIIa	2BIIIb	2BIIIc	3CIIIa	3CIIIb	3CIIIc				
			Класс и группа отливок												
			I	2a	2b	2a	2b	2b	3a	3b	3c				
			Категория и группа сварного соединения												
		I	IIa	IIb	IIIa	IIIb	IIIc	IIIa	IIIb	IIIc					
102	Контроль химического состава наплавленного металла и металла шва (Измененная редакция, Изм. №9)		+	+	+	+	+	+	+	+	+	+	+	+	
103	Контроль стилоскопированием		+	+	+	+	+	+	-	-	-	-	-	-	
201	Испытание на растяжение при нормальной температуре	Отливок	Заготовок, металла шва и сварных соединений		+	+	+	+	+	+	+	+	+	+	
			Определение временного сопротивления		+	+	+	+	+	+	+	+	+	+	+
			Определение предела текучести		+	+	+	+	+	+	+	+	+	+	+
			Определение относительного удлинения		+	+	+	+	+	+	+	+	+	+	+
			Определение относительного сужения		+	+	+	+	+	+	+	+	+	+	+
206	Испытание на растяжение при повышенной температуре	Отливок	Заготовок, металла шва		+	+	+	+	+	+	+	-	-	-	
			Определение временного сопротивления		+	+	+	+	+	+	+	+	-	-	-
			Определение предела текучести		+	+	+	+	+	+	+	+	-	-	-
			Определение относительного сужения		+	+	+	+	+	+	+	-	-	-	-

СТ ЦКБА 015 - 2005

## **6 Требования по контролю качества материалов основных деталей, сварных соединений и наплавленного металла**

### **6.1 Операция 001. Проверка конструкторской документации**

#### *6.1.1 Объем контроля*

Контролю подлежат вся конструкторская документация и расчеты на прочность. Вид и комплектность конструкторской документации должны соответствовать СТ ЦКБА 035, ГОСТ 2.102. В конструкторскую документацию должны входить таблицы контроля качества основного металла, сварных соединений и наплавленного металла в соответствии с настоящим стандартом.

#### *6.1.2 Требования к результатам контроля*

В конструкторской документации должны быть указаны объем контроля качества основного металла, сварных соединений, наплавленного металла, с указанием НД, по которой должна производиться оценка показателей качества. Вся конструкторская документация должна соответствовать действующим стандартам. Чертежи и расчеты подписываются разработчиком и утверждаются в установленном порядке.

Комплект чертежей рассматривается и согласовывается представителем головной материаловедческой организации (ГМО) в установленном порядке. Согласование комплекта чертежей представителем ГМО подтверждается подписью с расшифровкой и датой на сборочном чертеже и таблицах контроля или внесении исходящего номера письма ГМО. (Измененная редакция, Поправка № 3)

### **6.2 Операция 002. Проверка маркировки полуфабрикатов, деталей, заготовок, сборочных единиц (в том числе сварных соединений и наплавленных деталей)**

#### *6.2.1 Методика контроля*

Проверку маркировки материалов и полуфабрикатов производить визуально на наличие и соответствие ее стандартам и техническим условиям. Если материал или полуфабрикат в процессе изготовления разделен на части, то маркировка должна обеспечить привязку этих частей материала к сертификату, что должно быть подтверждено штампом ОТК. В процессе изготовления маркировка должна быть восстановлена. Нанесение маркировки электрографом не допускается. Маркировка крепежных деталей должна соответствовать требованиям ГОСТ 23304 и ГОСТ 20700 и раздела 7 настоящего стандарта. Маркировка сварных соединений и наплавленных деталей должна соответствовать требованиям **НП-104-18**.

Маркировка отливок должна соответствовать требованиям **ГОСТ Р50.05.17**. (Измененная редакция, Изм. №9)

#### *6.2.2 Объем контроля*

Контролю подлежат все материалы, заготовки, детали, сборочные единицы, пробы, образцы, сварные соединения, наплавленные детали.

#### *6.2.3 Требования к результатам контроля*

Маркировка должна соответствовать требованиям чертежа и технической документации. Использование деталей и узлов, не имеющих маркировки, не допускается. Перед сваркой или наплавкой проверяется маркировка материала, подтверждающая марку материала в соответствии с чертежом, маршрутно-контрольной картой.

#### *6.2.4 Оформление результатов контроля*

В паспорт записываются данные по маркам материалов основных деталей с расшифровкой условных обозначений. Правильность маркировки заверяется штампом и подписью ОТК.

ЦТ-2005-15005-09.06.2010

### 6.3 Операция 003. Входной контроль полуфабрикатов и материалов, сварочных и наплавочных материалов

#### 6.3.1 Методика контроля

Входной контроль полуфабрикатов и материалов должен производиться в соответствии с требованиями стандартов, технических условий, инструкций и карт технологического процесса предприятия-изготовителя. Входной контроль материала крепежных деталей должен производиться по документации предприятия-изготовителя, разработанной с учетом требований ГОСТ 23304, ГОСТ 20700.

Входной контроль сварочных материалов должен производиться по НД, разработанной в соответствии с требованиями **НП-104-18, НП-105-18**. (Измененная редакция, Изм. №9)

Входной контроль материалов, применяемых для наплавки твердых уплотнительных и трущихся износостойких поверхностей, должен производиться по НД, разработанной в соответствии с требованиями **ОСТ 5P.9937** или РД 2730.300.06. (Измененная редакция, Поправка № 2).

#### 6.3.2 Объем контроля

При контроле полуфабрикатов и материалов контролируются сертификаты заводов-поставщиков на соответствие их требованиям стандартов и ТУ на материал. При неполноте сертификатных данных применение материалов допускается только после проведения предприятием-изготовителем необходимых испытаний и исследований, подтверждающих полное соответствие материалов требованиям стандартов или технических условий. Использование материалов и полуфабрикатов, поступивших без сертификатов, для изготовления деталей не допускается.

Проведение дополнительных испытаний осуществляется при наличии особых указаний в документации.

Контроль материала крепежных деталей должен соответствовать требованиям раздела 7 и таблицы 2 настоящего стандарта.

Допускается предприятиям-изготовителям крепежа не проводить ультразвуковой контроль при входном контроле, при условии проведения 100 % ультразвукового контроля заготовок после термообработки.

Входной контроль сварочных (наплавочных) материалов производится в объеме, указанном в **НП-105-18**. (Измененная редакция, Изм. №9). Входной контроль материалов, применяемых при наплавке твердых уплотнительных и трущихся поверхностей, производится в объеме, указанном в **ОСТ 5P.9937** или РД 2730.300.06. (Измененная редакция, Поправка № 2).

#### 6.3.3 Требования к результатам контроля

Результаты контроля должны соответствовать требованиям стандартов или ТУ на материалы, полуфабрикаты, требованиям **НП-105-18** (Измененная редакция, Изм. №9) – для сварных соединений, требованиям **ОСТ 5P.9937** или РД 2730.300.06 – для наплавленных деталей. (Измененная редакция, Поправка № 2).

#### 6.3.4 Оформление результатов контроля

Результаты контроля фиксируются в журнале или другой документации, действующей на предприятии-изготовителе.

### 6.4 Операция 009. Аттестация должностных лиц и инженерно-технических работников

#### 6.4.1 Методика контроля

Должностные лица и инженерно-технические работники должны проходить проверку знаний по соответствующим разделам **НП-089-15** и относящейся к ним нормативно-технической документации (**НП-104-18** (Измененная редакция, Изм. №9), **ГОСТ Р 50.05.05** (Измененная редакция, Изм. №9)),

Ц 7 - 2005 Июнь 09.06.2010

**6.31. 4 Оформление результатов контроля**

Результаты контроля фиксируются в журнале или в другой документации, действующей на предприятии-изготовителе. По результатам контроля оформляется заключение.

**6.32 Операция 321. Ультразвуковой контроль листового проката, плит, листовых штамповок****6.32.1 Методика контроля**

Методика контроля должна соответствовать требованиям ГОСТ Р 50.05.05.

**6.32.2 Объем контроля**

Объем контроля должен соответствовать требованиям КД, таблиц контроля качества, стандартам или ТУ на материалы. Контроль штамповок допускается проводить на исходном полуфабрикате, не подвергаемом термической обработке и считать его приемосдаточным. Контроль проката диаметром (толщиной) менее 20 мм допускается проводить на ближайшем большем промежуточном размере заготовки.

**6.32.3 Требования к результатам контроля**

Нормы отбраковки должны соответствовать требованиям СТ ЦКБА 010.

**6.32.4 Оформление результатов контроля**

Результаты контроля фиксируются в журнале или в другой документации, действующей на предприятии-изготовителе. По результатам контроля оформляется заключение.

**6.33 Операция 322. Ультразвуковой контроль сварных соединений и наплавленного антикоррозионного покрытия****6.33.1 Методика контроля**

Методика контроля должна соответствовать требованиям ГОСТ Р 50.05.02.

**6.33.2 Объем контроля**

Контролю подлежат сварные соединения из малоуглеродистых и низколегированных сталей, а также наплавленные антикоррозионные покрытия. Объем контроля должен соответствовать требованиям КД, таблиц контроля качества и НП-105-18. (Измененная редакция, Изм. 9)

**6.33.3 Требования к результатам контроля**

Качество сварных соединений и наплавленного металла должно удовлетворять требованиям НП-105-18. (Измененная редакция, Изм. 9)

**6.33.4 Оформление результатов контроля**

Результаты контроля фиксируются в журнале или в другой документации, действующей на предприятии-изготовителе. По результатам контроля оформляется заключение.

**6.34 Операция 324. Ультразвуковой контроль труб****6.34.1 Методика контроля**

Методика контроля должна соответствовать требованиям ГОСТ Р 50.05.05.

**6.34.2 Объем контроля**

Объем контроля должен соответствовать требованиям КД, таблиц контроля качества, стандартам или ТУ на трубы.



**6.43.4 Оформление результатов контроля**

Результаты контроля фиксируются в журнале или в другой документации, действующей на предприятии-изготовителе.

**6.44 Операция 433. Контроль избыточным давлением воздуха****6.44.1 Методика контроля**

Методика контроля должна соответствовать требованиям КД и ГОСТ Р 50.05.01.

(Измененная редакция, Изм. №8)

**6.44.2 Объем контроля**

Объем контроля должен соответствовать требованиям таблиц контроля качества, КД, НП-105-18. (Измененная редакция, Изм. 9).

**6.44.3 Требования к результатам контроля**

Результаты контроля должны соответствовать требованиям КД, программ испытаний изделий, НП-105-18. (Измененная редакция, Изм. 9).

**6.44.4 Оформление результатов контроля**

Результаты контроля должны фиксироваться в журнале.

**6.45 Операция 441. Проверка чистоты деталей и сборочных единиц****6.45.1 Методика контроля**

Проверку чистоты деталей и сборочных единиц перед упаковкой и отправкой заказчику проводят визуально по инструкции предприятия-изготовителя, картам технологического процесса или КД.

**6.45.2 Объем контроля**

Объем проверки определяется требованиями КД, НД и технологической документацией.

**6.45.3 Требования к результатам контроля**

Результаты проверки должны соответствовать требованиям КД и технологической документации.

**6.45.4 Оформление результатов контроля**

Результаты контроля фиксируются в журнале учета или в другой документации, действующей на предприятии-изготовителе.

**6.46 Операция 443. Контроль консервации****6.46.1 Методика контроля**

Методика контроля должна соответствовать требованиям ГОСТ 9.014 или инструкциям, разработанным в полном соответствии с требованиями ГОСТ 9.014.

**6.46.2 Объем контроля**

Объем контроля должен соответствовать требованиям проектно-технологической документации.

**6.46.3 Оформление результатов контроля**

Результаты контроля должны фиксироваться в журнале, технологическом паспорте и в паспорте изделия, в котором должно быть указано: дата проведения консервации, вариант защиты.

44-2005 5 июля 09.06.2010

**6.47 Операция 445. Контроль качества защитных покрытий***6.47.1 Методика контроля*

Методика контроля должна соответствовать:

- при подготовке поверхности под лакокрасочное покрытие требованиям ГОСТ 9.402 и инструкций, разработанных в полном соответствии с требованиями ГОСТ 9.402;
- при окраске поверхности контроль качества лакокрасочного покрытия проводится по инструкции предприятия-изготовителя в зависимости от схемы лакокрасочного покрытия;
- при подготовке поверхности основного металла под покрытия металлические и неметаллические неорганические требованиям ГОСТ 9.301 и КД;
- для покрытий металлических и неметаллических неорганических требованиям ГОСТ 9.302.

*6.47.2 Объем контроля*

Объем контроля должен соответствовать требованиям ТД и НД, по которым осуществляется защитное покрытие.

*6.47.3 Требования к результатам контроля*

Результаты контроля должны соответствовать:

- при подготовке поверхности под лакокрасочное покрытие требованиям ГОСТ 9.402 и ГОСТ 9.032. Подготовленная поверхность должна соответствовать второй степени очистки от окислов и первой степени обезжиривания по ГОСТ 9.402. Шероховатость подготовленной поверхности арматуры должна быть не ниже V класса лакокрасочного покрытия по ГОСТ 9.032;
- окрашенные поверхности должны соответствовать требованиям не ниже V класса покрытия по ГОСТ 9.032. Внешний вид и цвет пленки должен соответствовать эталону, утвержденному в установленном порядке, и требованиям проектно-технологической документации. Толщина покрытия гарантируется строгим соблюдением ТД и НД или контролируется толщиномерами, имеющими точность 0,01 мм;
- при подготовке поверхности основного металла под покрытия металлические и неметаллические неорганические – требованиям ГОСТ 9.301 и КД;
- для покрытий металлических и неметаллических неорганических – требованиям ГОСТ 9.301. Внешний вид покрытия должен соответствовать требованиям ГОСТ 9.301 или эталону, утвержденному в установленном порядке. Толщина покрытия должна соответствовать требованиям КД и гарантироваться строгим соблюдением требований ТД и НД.

*6.47.4 Оформление результатов контроля*

Результаты контроля фиксируются в журнале. Результаты контроля лакокрасочного покрытия заносятся также в технологический паспорт и в паспорт изделия (схема окраски).

**6.48 Операция 450. Контроль качества исправления дефектов заготовок, отливок, сварных соединений и наплавленных деталей**

*6.48.1 Методика контроля*

Методика исправления и контроля исправления дефектов должны соответствовать требованиям СТ ЦКБА 010, **НП-104-18** (Измененная редакция, Изм. 9), **ОСТ 5Р.9937** (Измененная редакция, Поправка № 2) или РД 2730.300.06, **ГОСТ Р50.05.17** (Измененная редакция, Изм. 9), технологических процессов или производственных инструкций.

447-2005-12-09 09.06.2010

*6.48.2 Объем контроля*

Исправленные участки должны контролироваться методами и в объеме, предусмотренными КД для штатных изделий.

*6.48.3 Требования к результатам контроля*

Результаты контроля должны соответствовать требованиям СТ ЦКБА 010, **НП-105-18**, ОСТ 5Р.9937 или РД 2730.300.06, **ГОСТ Р50.05.17**, а также требованиям настоящего стандарта к применяемым контрольным операциям. (Измененная редакция, Изм. 9)

*6.48.4 Оформление результатов контроля*

Результаты контроля должны фиксироваться в журнале или в другой документации, действующей на предприятии-изготовителе, с обязательным указанием, что контроль произведен по операции 450.

## **6.49 Операция 500. Контроль технологического и испытательного оборудования и приспособлений, применяемого в процессе изготовления и испытания деталей и узлов арматуры**

*6.49.1 Методика контроля*

Контроль должен проводиться по инструкциям или другой НД, действующей на предприятии-изготовителе.

*6.49.2 Объем контроля*

Контроль технологического оборудования и приспособлений должен в себя включать:

- проверку металлорежущего и технологического оборудования;
- аттестацию испытательного и стендового оборудования;
- аттестацию эталонов, шаблонов, стандартных и контрольных образцов, лабораторного оборудования и приборов;
- контроль условий хранения материалов, заготовок и комплектующих изделий.

Контроль должен проводиться в объеме, указанном в инструкциях или другой НД, действующей на предприятии-изготовителе.

*6.49.3 Требования к результатам контроля*

Результаты проверки должны соответствовать требованиям, установленным в инструкциях или другой НД, действующей на предприятии-изготовителе.

*6.49.4 Оформление результатов контроля*

Результаты проверки должны фиксироваться в журналах или в другой документации, принятой на предприятии-изготовителе.

## **7 Контроль крепежных деталей**

7.1 Для изготовления расчетных крепежных деталей (болтов, шпилек, гаек, шайб) арматуры АС следует применять марки материалов, приведенные в «Перечне основных материалов и крепежных изделий, применяемых для изготовления оборудования и трубопроводов АЭУ в соответствии с требованиями федеральных норм и правил в области использования атомной энергии «Правила устройства и безопасной эксплуатации оборудования и трубопроводов атомных энергетических установок» НП-089-15», ГОСТ 23304 и ГОСТ 20700.

7.2 Крепежные детали арматуры 1, 2 и 3а классов из легированных сталей в соответствии с ГОСТ 23304 должны быть изготовлены из материала, прошедшего сплошной визуальный, ультразвуковой и стилокопический контроль.

**Приложение А  
(рекомендуемое)  
Контроль качества основного металла**

Таблица А.1

№ п/п	Наименование основных деталей	Обозначение деталей	Материал детали, марка, ГОСТ, ТУ	Наименование операций								
				Контроль химического состава (Измененная редакция, Изм. 9)	Испытание на растяжение при нормальной температуре	Испытание на растяжение повышенной температуре	Испытание ударный изгиб при нормальной температуре	Определение критической температуры хрупкости	Включения	Контроль содержания неметаллических включений	Контроль макроструктуры	Контроль твердости
				Шифры операций								
				101	201	206	211	216	229	231	232	241
1	2	3	4	5	6	7	8	9	10	11	12	13

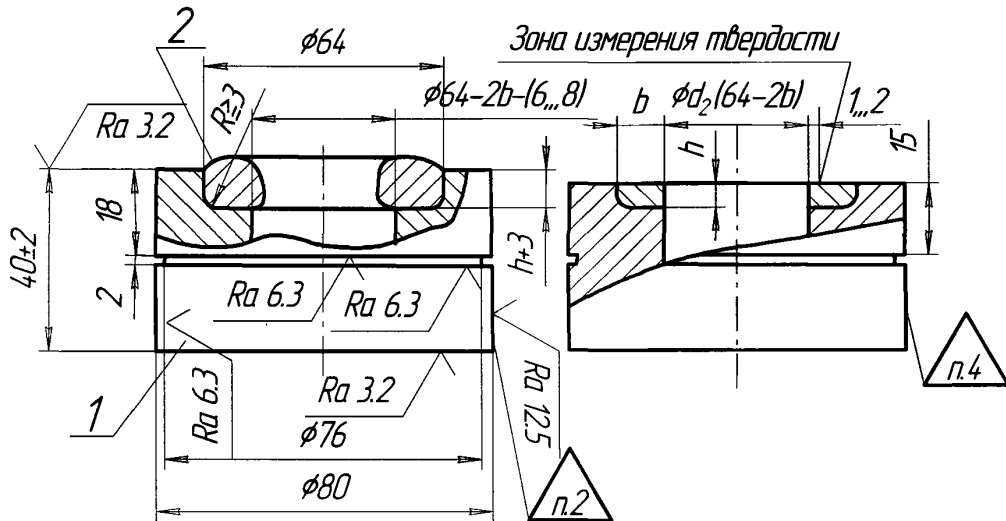
Продолжение таблицы А1

Наименование операций												
Контроль качества защитных покрытий	Контроль избыточным давлением воздуха	Гидравлические испытания	Контроль термической обработки	Контроль содержания ферритной фазы	Капиллярный контроль по II классу чувствительности по РБ-090-14	Магнитопорошковый контроль	Контроль основного металла заготовок деталей, изготовленных методом свободнойковки, прокатки,	Ультразвуковой контроль стальных отливок	Ультразвуковой контроль труб	Ультразвуковой контроль листов, плит, листовых штамповок	Радиографический контроль отливок	Радиографический контроль кромок литых деталей под сварку
Шифры операций												
313	314	321	324	325	326	331	341	351	411	421	433	445
14	15	16	17	18	19	20	21	22	23	24	25	26

Примечание – Условные обозначения: «+» – испытания проводятся,  
 «-» – испытания не проводятся,  
 «+» – результаты испытаний засчитываются по сертификатным данным.

**Приложение Ж**  
**(рекомендуемое)**  
**Образец-свидетель для проверки твердости наплавленного**  
**металла в корпусах арматуры с номинальным диаметром больше 50,**  
**но меньше или равным 150**  
**(Измененная редакция, Изм. 7)**

Ж.1 Образцы-свидетели изготавливаются в соответствии с рисунками Ж.1, Ж.2.



1 – заготовка,  
 2 - наплавленный металл  
 Рисунок Ж.1 - Наплавленная  
 заготовка

Рисунок Ж.2 - Образец  
 для замера твердости

Ж.2 Для размеров под наплавку - дополнительное клеймо ОТК.

Ж.3 Наплавку образца свидетеля производить в условиях, тождественных условиям наплавки деталей, с применением тех же методов и режимов наплавки.

Ж.4 Клеймо сварщика и ОТК.

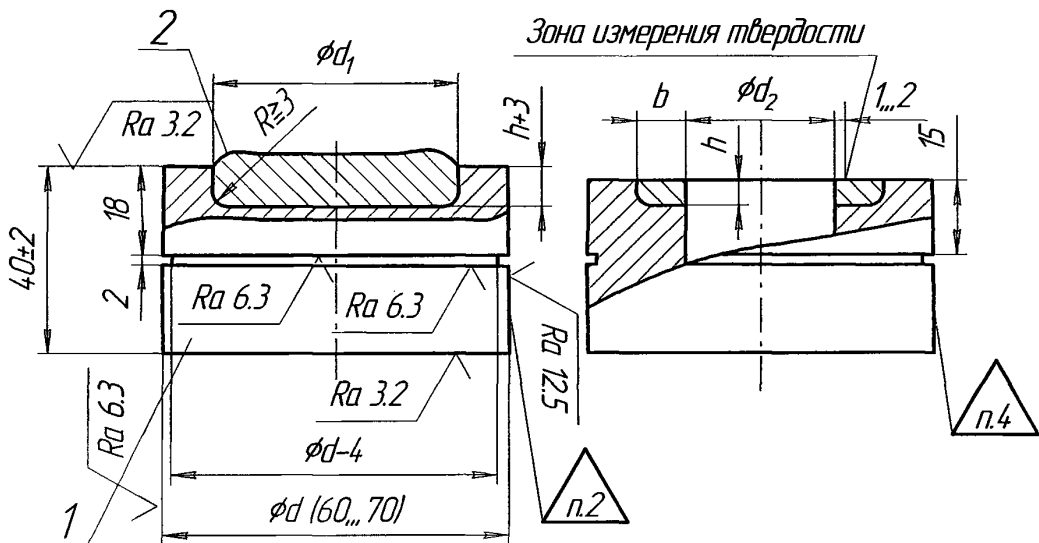
Ж.5 Размеры  $R$ ,  $h$ ,  $b$  – должны соответствовать размерам любого из наплавляемых корпусов с **номинальным диаметром** больше 50, но меньшим или равным 150, где  $h$  – высота наплавки,  $b$  – ширина наплавки,  $R$  – радиус механической обработки под наплавку.

(Измененная редакция, Изм. 7)

**Приложение И**  
**(рекомендуемое)**

**Образец-свидетель для проверки твердости наплавленного металла**  
**в корпусах арматуры с номинальным диаметром меньше или равным 50**  
(Измененная редакция, Изм. 7)

И.1 Образцы-свидетели изготавливаются в соответствии с рисунками И.1, И.2.



1 – заготовка,  
2 - наплавленный металл  
Рисунок И.1 - Наплавленная  
заготовка

Рисунок И.2 - Образец  
для замера твердости

И.2 Для размеров под наплавку - дополнительное клеймо ОТК.

И.3 Наплавку образца свидетеля производить в условиях, тождественных условиям наплавки деталей, с применением тех же методов и режимов наплавки.

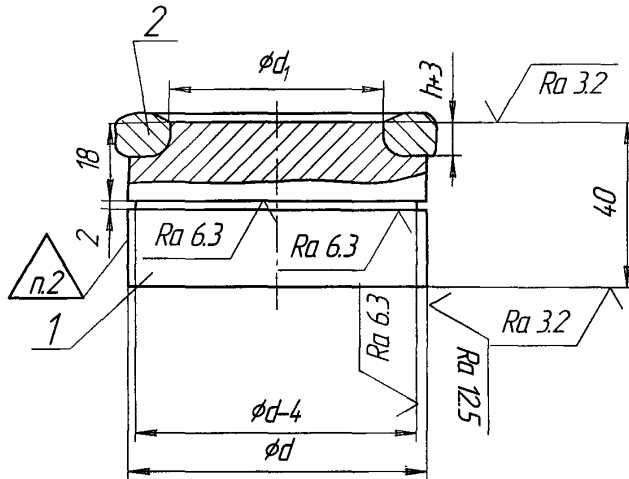
И.4 Клеймо сварщика и ОТК.

И.5 Размеры  $R$ ,  $h$ ,  $b$ ,  $d_1$  – должны соответствовать размерам любого из наплавляемых корпусов с номинальным диаметром меньшим или равным 50, где  $h$  – высота наплавки,  $b$  – ширина наплавки,  $R$  – радиус механической обработки под наплавку,  $d_1$  – диаметр под наплавку

(Измененная редакция, Изм. 7)

**Приложение К**  
(рекомендуемое)  
**Образец-свидетель для проверки твердости наплавленного**  
**металла деталей типа золотников арматуры с номинальным диаметром**  
**меньше или равным 50**  
(Измененная редакция, Изм. 7)

К.1 Образцы-свидетели изготавливаются в соответствии с рисунками К.1, К.2, К.3.



Поз.1 Заготовка  
Поз.2 Наплавленный металл  
Рисунок К.1- наплавленная заготовка

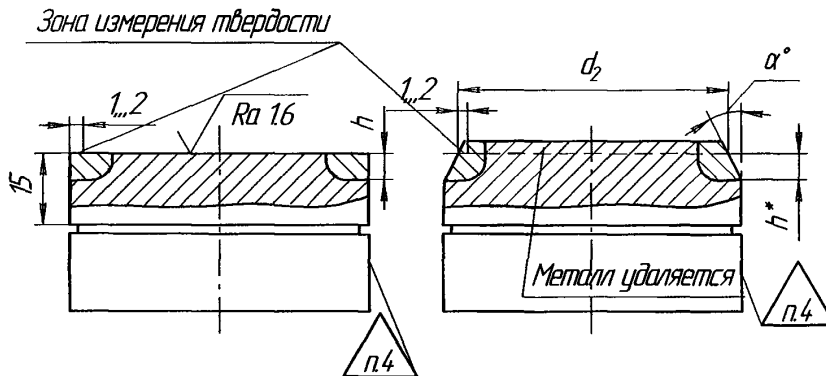


Рисунок К.2 - Образец для замера  
твердости деталей  
с плоским уплотнением

Рисунок К.3 - Образец для замера  
твердости деталей  
с конусным уплотнением

К.2 Для размеров под наплавку дополнительное клеймо ОТК.

К.3 Наплавку образца свидетеля производить в условиях, тождественных условиям наплавки деталей, с применением тех же методов и режимов наплавки.

К.4 Клеймо сварщика и ОТК.

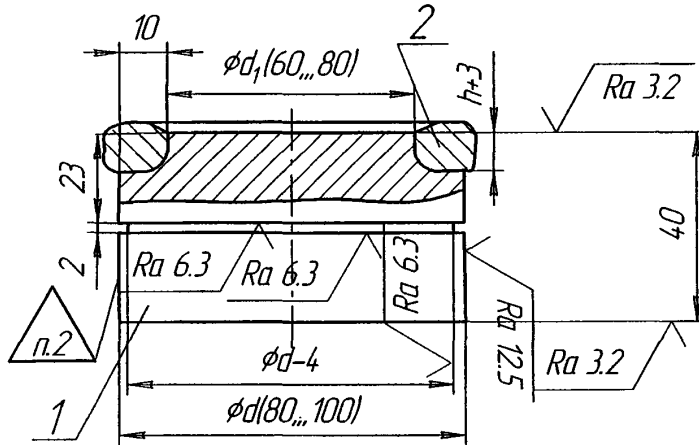
К.5 Размеры  $R$ ,  $h$ ,  $d$ ,  $d_1$ ,  $\alpha$ ,  $h^*$  – должны соответствовать размерам любой из наплавляемых деталей типа золотников арматуры с **номинальным диаметром** меньшим или равным 50, где  $h$  – высота наплавки,  $h^*$  – высота линии уплотнения,  $b$  – ширина наплавки,  $R$  – радиус механической обработки под наплавку,  $d$  – диаметр заготовки,  $d_1$  – диаметр под наплавку,  $d_2$  – размер должен быть равен размеру  $d_2$  соответствующего корпуса.

(Измененная редакция, Изм.7)

**Приложение Л**  
**(рекомендуемое)**

**Образец-свидетель для проверки твердости наплавленного металла**  
**деталей типа золотников арматуры с номинальным диаметром больше 50**  
(Измененная редакция, Изм. 7)

Л.1 Образцы-свидетели изготавливаются в соответствии с рисунками Л.1, Л.2, Л.3.



1- заготовка,  
2- наплавленный металл  
Рисунок Л.1- Наплавленная заготовка

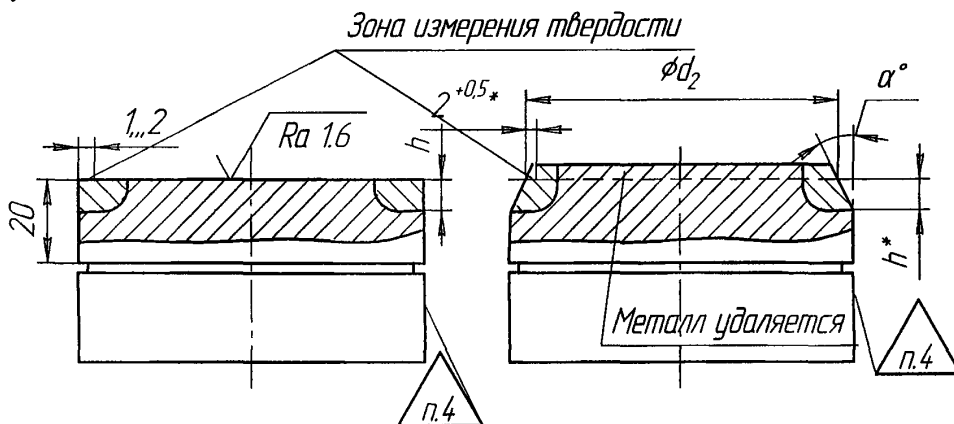


Рисунок Л.2 - Образец для замера  
твердости деталей  
с плоским уплотнением

Рисунок Л.3 - Образец для замера  
твердости деталей  
с конусным уплотнением

Л.2 Для размеров под наплавку дополнительное клеймо ОТК.

Л.3 Наплавку образца свидетеля производить в условиях, тождественных условиям наплавки деталей, с применением тех же методов и режимов наплавки.

Л.4 Клеймо сварщика и ОТК.

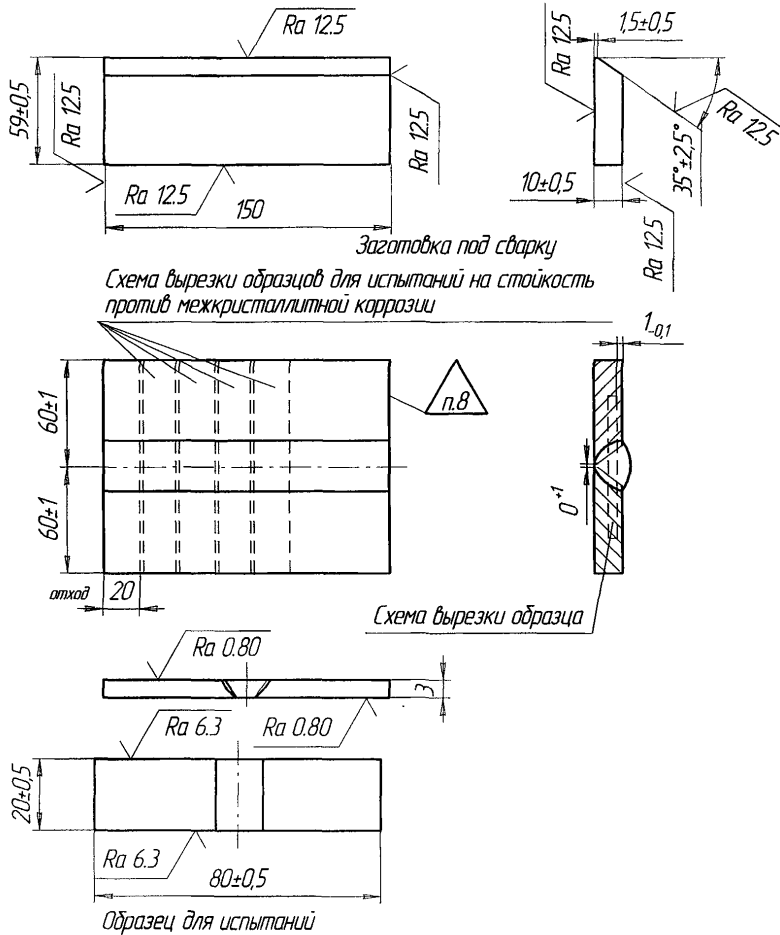
Л.5 Размеры  $R$ ,  $h$ ,  $d$ ,  $d_1$ ,  $\alpha$ ,  $h^*$  – должны соответствовать размерам любой из наплавливаемых деталей типа золотников арматуры с номинальным диаметром больше 50, где  $h$  – высота наплавки,  $h^*$  – высота линии уплотнения,  $b$  – ширина наплавки,  $R$  – радиус механической обработки под наплавку,  $d$  – диаметр заготовки,  $d_1$  – диаметр под наплавку,  $d_2$  – размер должен быть равен размеру  $d_2$  соответствующего корпуса

(Измененная редакция, Изм. 7)



Приложение М  
(рекомендуемое)

Контрольное сварное соединение для изготовления образцов для испытаний  
на стойкость против межкристаллитной коррозии



М.1 Допускаются любые размеры заготовок, достаточные для проведения испытаний.

М.2 Сварку производить по **НП-104-18**. (Измененная редакция, Изм. №9)

М.3 Термообработка сварного соединения – в соответствии с требованиями чертежа.

М.4 Расположение сварного шва на заготовке определить после травления.

М.5 Перед разрезкой сварное соединение контролировать внешним осмотром и радиографическим контролем по **НП-105-18**. (Измененная редакция, Изм. №9).

М.6 Участки швов, дефектность которых превышает пределы допустимых норм, для изготовления образцов не используются.

М.7 Количество образцов для испытаний на стойкость против межкристаллитной коррозии – 4 штуки. (Измененная редакция, Изм. №8)

М.8 Клеймо сварщика и ОТК.

7 Зам.

48  
(Измененная редакция, Изм. №9)