

Изменение № 5 ГОСТ 12368—78 Соединители низкочастотные на напряжение до 1500 В для радиоэлектронной аппаратуры. Технические условия

Постановлением Государственного комитета СССР по стандартам от 29.04.86 № 1147 срок введения установлен

с 01.01.87

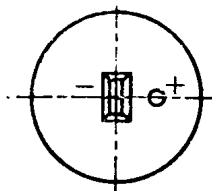
На обложке и первой странице под обозначением стандарта указать обозначение: (СТ СЭВ 5137—85).

Вводная часть. Последний абзац изложить в новой редакции: «Стандарт полностью соответствует Публикации МЭК 130—9 и СТ СЭВ 5137—85».

Пункт 1.1. Чертеж 1. Заменить размеры: $\varnothing 1,5$ h11 на $\varnothing 1,5_{-0,04}$; 8,5 max на $8^{+0,5}$; 9,5 max на $9^{+0,5}$; 4,5 на $4,5_{-0,2}$; 1,5 h11 на $1,5 \pm 0,035$; $\varnothing 16$ max h12 на $\varnothing 16$ max;

(Продолжение см. с. 226)

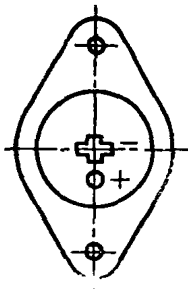
(Продолжение изменения к ГОСТ 12368—78)
вид сверху. Нанести знаки полярности, как показано на чертеже:



Чертеж 2. Заменить размеры: $2 \pm 0,1$ на 2_{-1} ; $3,4_{-0,3}$ на $3,2 \pm 0,2$; $9,8 \text{ min}$ на $9,7 \text{ min}$; $19\text{h}14$ на 19 max ; $3,2\text{H}12$ на $3,2^{+0,1}$; $29\text{h}14$ на 29 max ; 16 max на $\text{Ø} 16 \text{ max}$;

(Продолжение см. с. 227)

вид слева. Нанести знаки полярности, как показано на чертеже:

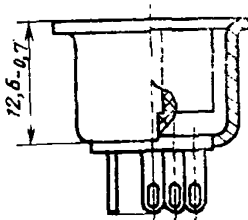


чертеж 3. Заменить размеры: 29h14 на 29 max; 19h14 на 19 max; 9,8 min на 9,7 min; $2 \pm 0,1$ на 2_{-1} ; $3,4_{-0,3}$ на $3,2 \pm 0,2$; $\varnothing 3,2H12$ на $\varnothing 3,2^{+0,1}$;

чертеж 6. Заменить размеры: $\varnothing 13,6$ max на $\varnothing 13,6_{-0,5}$; $\varnothing 1,5h11$ на $\varnothing 1,5_{-0,04}$; 8 min на $9_{-0,5}$; $2,4_{-0,25}$ на $2,4_{-0,2}$; $8^{+0,36}$ на $8 \pm 0,5$; $8,5^{+0,9}$ на $8,8^{+0,5}$; $\varnothing 12^{+0,4}_{+0,1}$ на $\varnothing 12,1^{+0,3}$;

чертеж 8. Заменить размеры: $\varnothing 13,9H11$ на $\varnothing 13,9 \pm 0,1$; $\varnothing 11,8h12$ на $\varnothing 11,8_{-0,2}$; $\varnothing 16$ max на $\varnothing 16,2$ max; 20,5 max на 20,6 max; 19h14 на 19 max; $\varnothing 3,2H12$ на $\varnothing 3,2^{+0,1}$; 29h14 на 29 max; $2,5^{+0,12}$ на $2,6 \pm 0,1$; 8,8 min на 8,7 min;

чертежи 8, 18, 19, 21, 23, 27. Исключить размер: 8 max; проставить размер $12,6_{-0,7}$, как показано на чертеже:



чертеж 8. Примечание изложить в новой редакции: «Примечание. Размер S для металлического корпуса принимается равным $1^{+0,3}$ мм и с учетом отгибки — $(1,5 \pm 0,3)$ мм; для пластмассового корпуса — $(3,2 \pm 0,2)$ мм». В трехкон-

тактной розетке в отверстия

● контакты не закладываются.

чертежи 18, 19, 21, 23, 27. Примечание изложить в новой редакции: «Примечание. Размер S для металлического корпуса принимается равным $1^{+0,3}$ мм и с учетом отгибки — $(1,5 \pm 0,3)$ мм; для пластмассового корпуса — $(3,2 \pm 0,2)$ мм».

чертеж 12. Заменить размеры: $\varnothing 13,6$ max на $\varnothing 13,6_{-0,5}$; $\varnothing 1,5h11$ на $\varnothing 1,5_{-0,04}$; 8 min на $9_{-0,5}$; $2,4_{-0,25}$ на $2,4_{-0,2}$; $8^{+0,36}$ на $8 \pm 0,5$; $8,5^{+0,9}$ на $8,8^{+0,5}$; $\varnothing 12^{+0,4}_{+0,1}$ на $\varnothing 12,1^{+0,3}$;

чертеж 14. Заменить размеры: $\varnothing 13,6$ max на $\varnothing 13,6_{-0,5}$; $\varnothing 12^{+0,4}_{+0,1}$ на $\varnothing 12,1^{+0,3}$; $\varnothing 1,5h11$ на $\varnothing 1,5_{-0,04}$; 8 min на $9_{-0,5}$; $8^{+0,36}$ на $8 \pm 0,5$; $8,5^{+0,9}$ на $8,8^{+0,5}$; $2,4_{-0,25}$ на $2,4_{-0,2}$; $5 \pm 0,2$ на $4,9_{-0,35}$;

(Продолжение см. с. 228)

(Продолжение изменения к ГОСТ 12368—78)

чертеж 15. Заменить размеры: $22,2 \pm 0,1$ на 29h14; 29h14 на $22,2 \pm 0,1$;

чертеж 18. Заменить размеры: 19h14 на 19 тах; $2,5^{+0,12}$ на $2,5^{+0,2}_0$; 29h14 на 29 тах; 20,5 тах на 20,6 тах; $\varnothing 11,8h12$ на $\varnothing 11,8_{-0,2}$; $\varnothing 16$ тах на $\varnothing 16,2$ тах, 8,8 min на 8,7 min, $\varnothing 13,9H11$ на $\varnothing 13,9 \pm 0,1$, $\varnothing 3,2H12$ на $\varnothing 3,2^{+0,1}$;

чертеж 19. Заменить размеры: 19h14 на 19 тах, $2,5^{+0,12}$ на $2,5^{+0,2}$, 29h14 на 29 тах, 20,5 тах на 20,6 тах, $\varnothing 11,8h12$ на $\varnothing 11,8_{-0,2}$; $\varnothing 16$ тах на $\varnothing 16,2$ тах; 8,8 min на 8,7 min; $\varnothing 13,9H11$ на $\varnothing 13,9 \pm 0,1$; $\varnothing 3,2H12$ на $\varnothing 3,2^{+0,1}$; 10 тах на 15 тах; 16,5 тах на 20 тах;

чертеж 20. Заменить размеры: $8,5^{+0,9}$ на $8,8^{+0,5}$; $8^{+0,36}$ на $8 \pm 0,5$; 8 min на $9_{-0,5}$; $\varnothing 1,5h12$ на $\varnothing 1,5_{-0,04}$; $\varnothing 12^{+0,4}_{+0,1}$ на $\varnothing 12,1^{+0,3}$; $\varnothing 13,6$ тах на $\varnothing 13,6_{-0,5}$; $5 \pm 0,2$ на $4,9_{-0,35}$; $2,4_{-0,25}$ на $2,4_{-0,2}$;

чертеж 21. Заменить размеры: 29h14 на 29 тах; $2,5^{+0,12}$ на $2,6 \pm 0,1$; $\varnothing 3,2H12$ на $\varnothing 3,2^{+0,1}$; 19h14 на 19 тах; 8,8 min на 8,7 min; 20,5 тах на 20,6 тах; $\varnothing 13,9H11$ на $\varnothing 13,9 \pm 0,1$; $\varnothing 11,8h12$ на $\varnothing 11,8_{-0,2}$; $\varnothing 16$ тах на $\varnothing 16,2$ тах;

чертеж 22. Заменить размеры: $2,4_{-0,25}$ на $2,4_{-0,2}$; 8 min на $9_{-0,5}$; $8^{+0,36}$ на $8 \pm 0,5$; $8,5^{+0,9}$ на $8,8^{+0,5}$; $\varnothing 1,5h12$ на $\varnothing 1,5_{-0,04}$; $\varnothing 13,6$ тах на $\varnothing 13,6_{-0,5}$; $\varnothing 12^{+0,4}_{+0,1}$ на $\varnothing 12,1^{+0,3}$; $5 \pm 0,2$ на $4,9_{-0,35}$;

чертеж 23. Заменить размеры: 29h14 на 29 тах; $2,5^{+0,12}$ на $2,6 \pm 0,1$; $\varnothing 3,2H12$ на $\varnothing 3,2^{+0,1}$; 19h14 на 19 тах; 20,5 тах на 20,6 тах; 8,8 min на 8,7 min; $\varnothing 11,8h12$ на $\varnothing 11,8_{-0,2}$; $\varnothing 13,9H11$ на $\varnothing 13,9 \pm 0,1$; $\varnothing 16$ тах на $\varnothing 16,2$ тах;

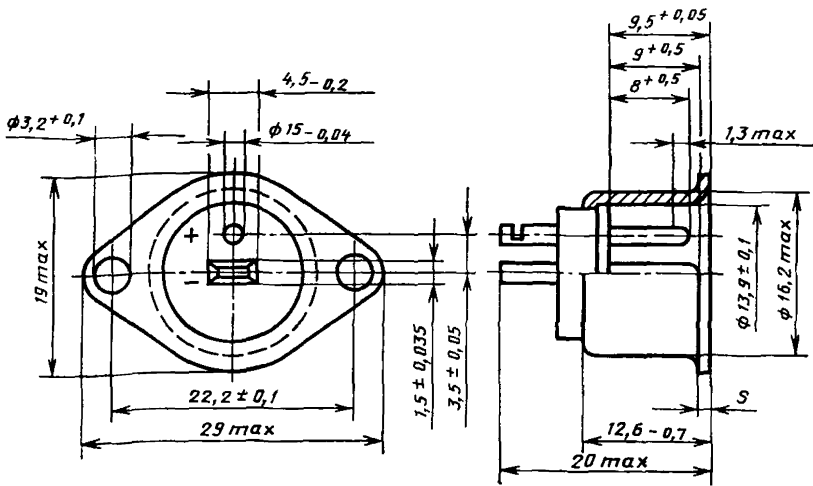
чертеж 26. Заменить размеры: $2,4_{-0,25}$ на $2,4_{-0,2}$; $8^{+0,36}$ на $8 \pm 0,5$; $8,5^{+0,9}$ на $8,8^{+0,5}$; $\varnothing 1,5h12$ на $\varnothing 1,5_{-0,04}$; $\varnothing 13,6$ тах на $\varnothing 13,6_{-0,5}$; 8 min на $9_{-0,5}$; $\varnothing 12^{+0,4}_{+0,1}$ на $\varnothing 12,1^{+0,3}$; $5 \pm 0,2$ на $4,9_{-0,35}$;

чертеж 27. Заменить размеры: $\varnothing 13,9H11$ на $\varnothing 13,9 \pm 0,1$; 8,8 min на 8,7 min; 20,5 тах на 20,6 тах; 19h14 на 19 тах; $2,5^{+0,12}$ на $2,6 \pm 0,1$; 29h14 на 29 тах; $\varnothing 11,8h12$ на $\varnothing 11,8_{-0,2}$; $\varnothing 16$ тах на $\varnothing 16,2$ тах; $\varnothing 3,2H12$ на $\varnothing 3,2^{+0,1}$;

дополнить чертежами — 1а, 2а, 22а, 23а:

(Продолжение см. с. 229)

Двухконтактная вилка ОНЦ-ВН-Х*-2/16-В

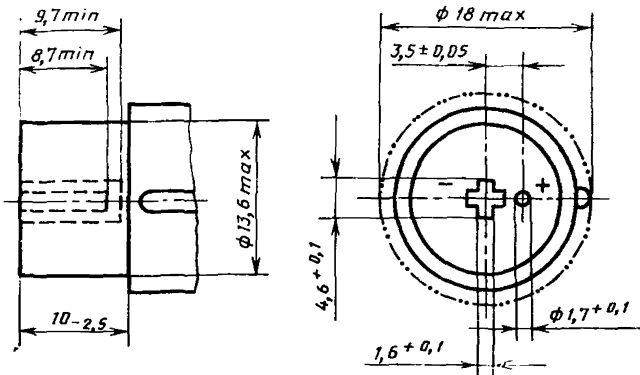


* Знак «Х» — обозначение порядкового номера разработки.

Черт. 1а

Примечание. Размер S для металлического корпуса принимается равным $1^{+0,3}$ мм и с учетом отгибки $-(1,5 \pm 0,3)$ мм; для пластмассового корпуса $-(3,2 \pm 0,2)$ мм.

Двухконтактная розетка ОНЦ-ВН-Х*-2/16-Р



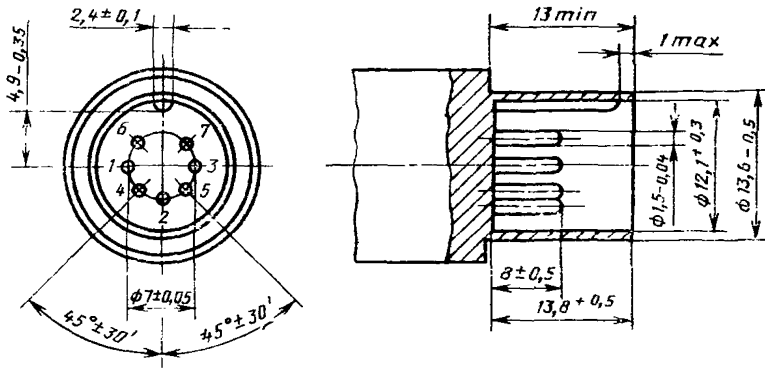
* Знак «Х» — обозначение порядкового номера разработки.

Черт. 2а

(Продолжение см. с. 230)

(Продолжение изменения к ГОСТ 12368—78)

Семиконтактная кабельная вилка с переключателем
ОНЦ-ВГ-Х*-7/16-В

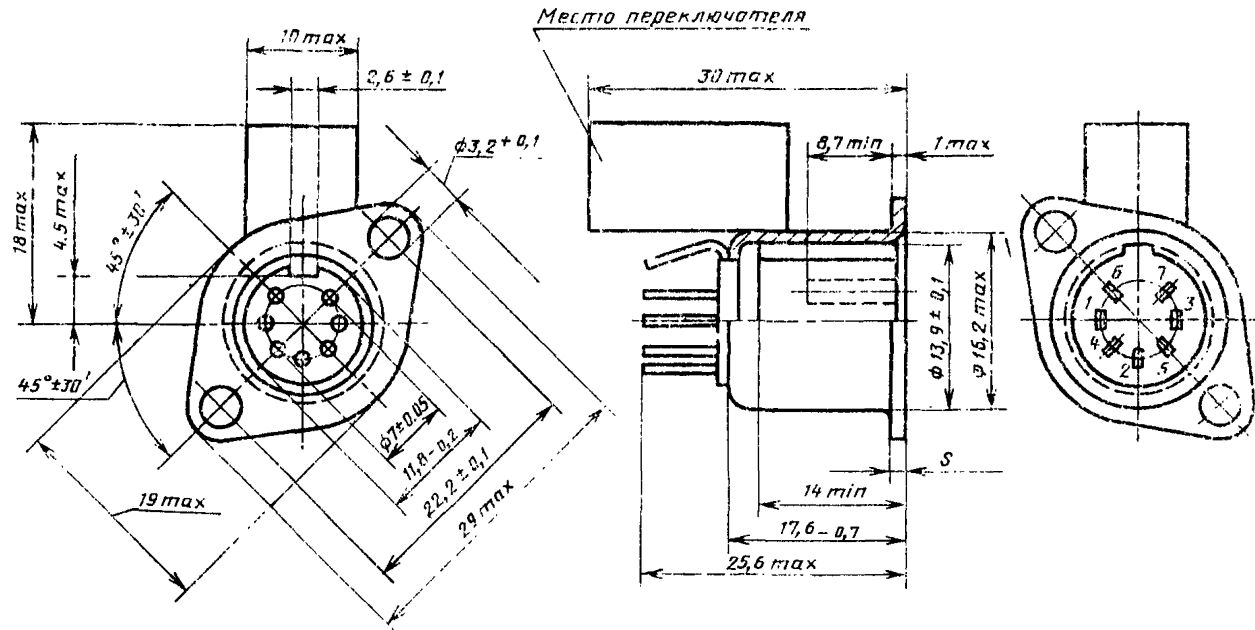


* Знак «Х» — обозначение порядкового номера разработки.

Черт. 22а

(Продолжение см. с. 231)

Семиконтактная приборная розетка с переключателем
ОНЦ-ВГ-Х*-7/16-Р



* Знак «Х» — обозначение порядкового номера разработки.

Черт. 23а

(Продолжение см. с. 232)

Примечание. Размер S для металлического корпуса принимается равным $1^{+0,3}$ мм и с учетом отгибки $-(1,5 \pm 0,3)$ мм; для пластмассового корпуса $-(3,2 \pm 0,2)$ мм.

Пункт 2.2.5. Заменить слова:

«от 2,5 до 30,0 Н» на «от 2,0 до 12 Н»;

«от 5,0 до 25,0 Н» на «от 3,0 до 18 Н»;

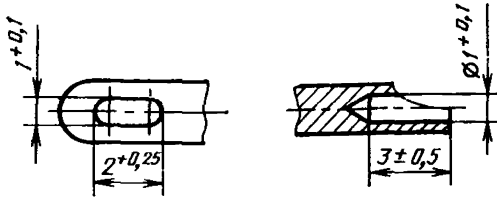
«от 5,0 до 30,0 Н» на «от 5,5 до 30 Н».

Пункт 4.3.3 изложить в новой редакции: «4.3.3. Контроль сопротивления изоляции (п. 2.3.3) проводят по ГОСТ 24606.2—81 по методу непосредственного отсчета».

Раздел 6 дополнить пунктами — 6.13, 6.14: «6.13. Допускается изготавливать соединители по черт. 1, 1а, 6, 12, 14, 20, 22, 22а, 26 для штампованного варианта диаметром контактной части штыря $1,5_{-0,06}$ мм.

Соединители, изготовленные для экспорта, следует изготавливать диаметром $1,5_{-0,04}$.

6.14. Размеры отверстий хвостовиков контактов приведены на черт. 41а, 41б.



Черт. 41а

Черт. 41б

(ИУС № 8 1986 г.)