

МИНИСТЕРСТВО МОРСКОГО ФЛОТА СССР

**КАРТЫ ГРУЗОЗАХВАТОВ
ДЛЯ КОПЕСНОЙ И ГУСЕНИЧНОЙ ТЕХНИКИ**
Дополнение №3 к РД 31.45.04-83

РД 31.45.04.03-85

Одесса 1985

МИНИСТЕРСТВО МОРСКОГО ФЛОТА СССР

КАРТЫ ГРУЗОЗАХВАТОВ
ДЛЯ КОЛЕСНОЙ И ГУСЕНИЧНОЙ ТЕХНИКИ
Дополнение №3 к РД 31.45.04-83

РД 31.45.04.03-85

Одесса 1985

РАЗРАБОТАН	Черноморским центральным проектно-конструкторским бюро	
	Главный инженер	Афанасьевко В.Н.
	Зав. отделом стандартизации и качества	Рапопорт Б.И.
	Зав. отделом № 4	Касан И.Е.
	Руководитель темы - ответственный исполнитель	Давыдов С.П.
СОГЛАСОВАН	ЦК профсоюза рабочих морского и речного флота	
	Зав. отделом охраны труда	Мерзлов Е.И.
	Балтийским центральным проектно-конструкторским бюро	
	Главный инженер	Малышк Е.А.
УТВЕРЖДЕН	Главным управлением перевозок, эксплуатации флота и портов	
	Заместитель начальника	Куриленко В.Г.



**МИНИСТЕРСТВО
МОРСКОГО ФЛОТА
(МИНМОРФЛОТ)**

103789 Москва, Жданова, 1/4

от 08.01.86 г. № ГФ-16/3-36

на № _____

**О введении в действие
Дополнения № 3
к РД З1.45.04-83**

**РУКОВОДИТЕЛЯМ ОРГАНИЗАЦИЙ И
ПРЕДПРИЯТИЙ МИНМОРФЛОТА**

Министерством морского флота утверждено Дополнение № 3 к РД З1.45.04-83 "Карты грузозахватов для колесной и гусеничной техники" содержащее схемы строповки некоторых колесных и гусеничных машин, используемых в портах Минморфлота.

П Р Е Д Л А Г А Ю :

1. С 01.07.86 ввести в действие Дополнение № 3 к руководящему документу РД З1.45.04-83 "Карты грузозахватов для колесной и гусеничной техники".
2. Предприятиям и организациям при разработке технологической документации на производство ПРР руководствоваться настоящим Дополнением к РД З1.45.04-83.
3. Черноморскому ШКБ до 01.06.86 обеспечить издание в количестве 350 экз. и рассылку Дополнения № 3 предприятиям и организациям Минморфлота.
4. Контроль за исполнением настоящего письма возложить на Главфлот.

Начальник Главфлота

В.С.Збораченко

КАРТЫ ГРУЗОЗАХВАТОВ ДЛЯ КОЛЕСНОЙ И ГУСЕНИЧНОЙ ТЕХНИКИ. Дополнение № 3 к РД ЗЛ.45.04.83	РД ЗЛ.45.04.03-85 Вводятся впервые
--	---------------------------------------

Инструктивным письмом
от 08.01.86 № ГВ-16/3-36
срок введения в действие
установлен с 01.07.86

Настоящее Дополнение № 3 содержит схемы строповки некоторых колесных и гусеничных машин, используемых в портах Минморфлота.

АЛФАВИТНЫЙ УКАЗАТЕЛЬ НАИМЕНОВАНИЙ (ОБОЗНАЧЕНИЙ)
КОЛЕСНЫХ И ГУСЕНИЧНЫХ МАШИН

Русский алфавит

Таблица 1	
Наименование (обозначение) моделей машин	Обозначение схемы
Альманн АС-7	А 2.08.14 то же
	В 2.08.12
Д41П	Д 2.08.15
	К 2.08.12 то же 2.08.15
Л-34	Л 2.08.11

Продолжение таблицы 1

Пикровер	П 2.08.16
	С 2.08.11 2.08.17
Т-515 Тоёта Тоёо то же	Т 2.08.12 2.08.17 2.10.11 2.10.12
	Ф ФД15лет5 ФД70лет7 2.10.11 2.10.12

Продолжение таблицы 1

Харвейстер то же	Х 2.08.12 2.08.13
	Э ЭИч-80Б 2.08.13

Латинский алфавит

Таблица 2

Ahlmann AS-7	А 2.08.14 то же
	С СDK-8 СТ80 2.08.17 2.08.16
D41P	Д 2.08.15
	Ф FD15e5 FD70e7 2.10.11 2.10.12
H-80B Harvester то же	Н 2.08.13 то же 2.08.12

Продолжение таблицы 2

Komatsu то же	К 2.08.12 2.08.15
	Л L-34 2.08.11
Picrover Pay Loader	Р 2.08.16 2.08.12
	С Stalowa Wola 2.08.11
Тоуо то же Toyota Тоуота то же	Т 2.10.11 2.10.12 2.08.17 2.10.11 2.10.12
	W W60-2 2.08.12

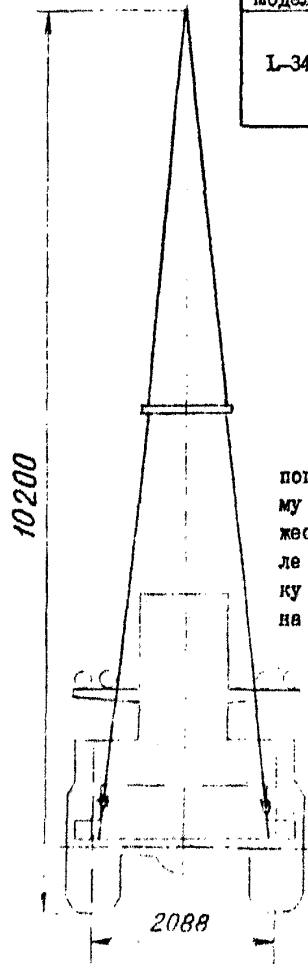
2.08. СХЕМЫ СТРОПОВКИ ДОРОЖНЫХ И СТРОИТЕЛЬНЫХ МАШИН

	Схема
Схемы строповки погрузчика Stalowa Wola L-34	2.08.11
Схемы строповки погрузчиков Harvester T-575 и Komatsu W60-2	2.08.12
Схема строповки погрузчика Harvester H-808	2.08.13
Схема строповки погрузчика Ahlmann AS-7.	2.08.14
Схемы строповки бульдозера Komatsu D41P.	2.08.15
Схема строповки автокрана Plover STR80	2.08.16
Схемы строповки погрузчика Toyota GDK-2,	2.08.17

Модель	Рис.	G, т	Gп, т	Gз, т	φ, град
L-34	1	18,56	7,60	10,96	4
	2				-
	3				-
	4				2

Рис. 1

I - грузозахват КП.А.У-30; 2 - грузозахват модель 2938; 3 - грузозахват модель 3422; 4 - балка КАБ-10; 5 - строп Р, 3т ℓ 1800 - 2 шт; 6 - строп Р, 2т ℓ 1800 - 2 шт; 7 - строп Р, 5,4т ℓ 2000 - 2 шт; 8 - строп Р, 5,2т ℓ 3000 - 2 шт; 9 - строп Р, 4,25т ℓ 4000 - 2 шт; 10 - скоба СА32 ОСТ5.2312-79 - 2 шт; 11 - скоба СА63 ОСТ5.2312-79 - 2 шт; 12 - подкладка - доска 20x100x1500 - 2 шт; 13 - подкладка - доска 20x100x1000 - 2 шт.



Перед строповкой погрузчика по правому борту установить жесткую сцепку; после отстроповки сцепку снять и закрепить на штатном месте.

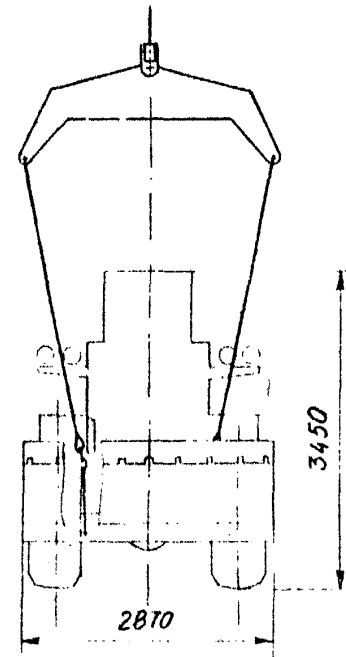
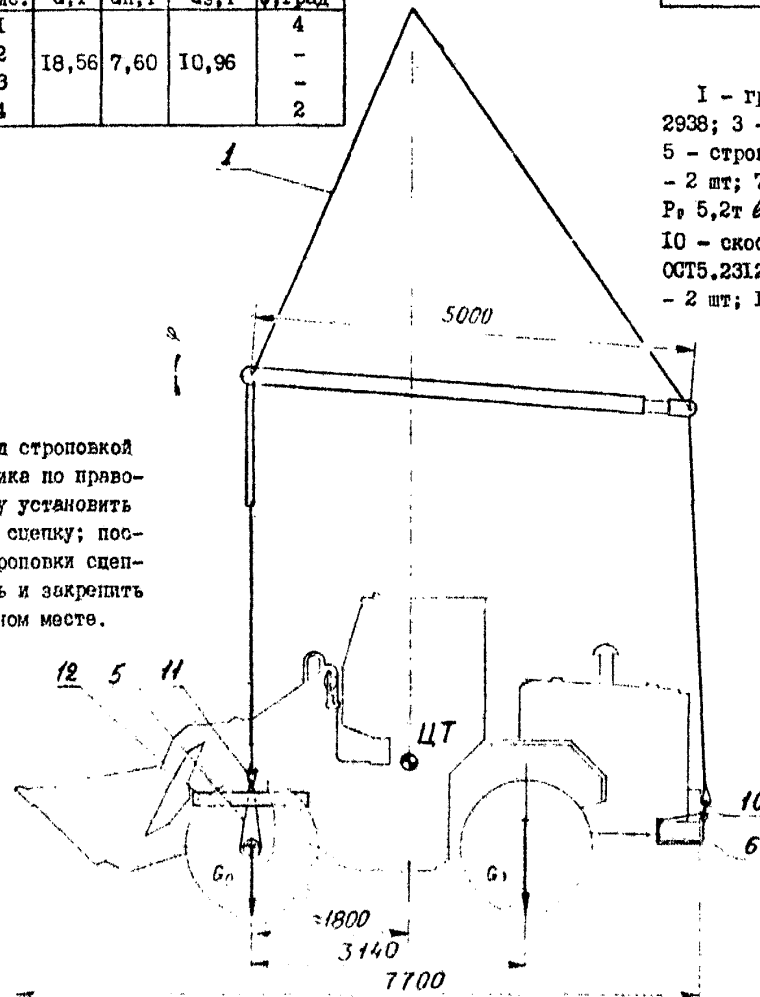


Рис. 2 *остальное - см. рис.1*

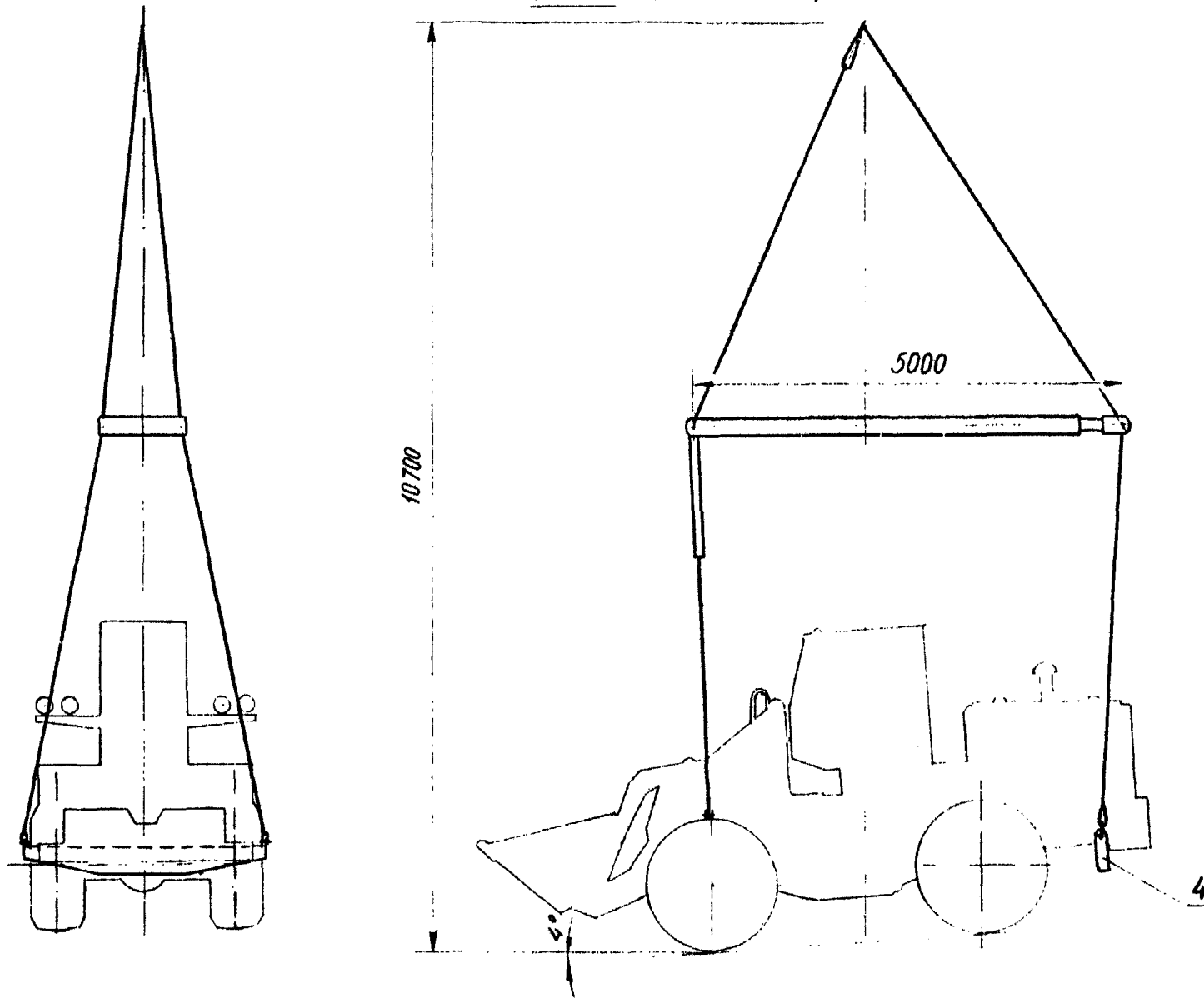


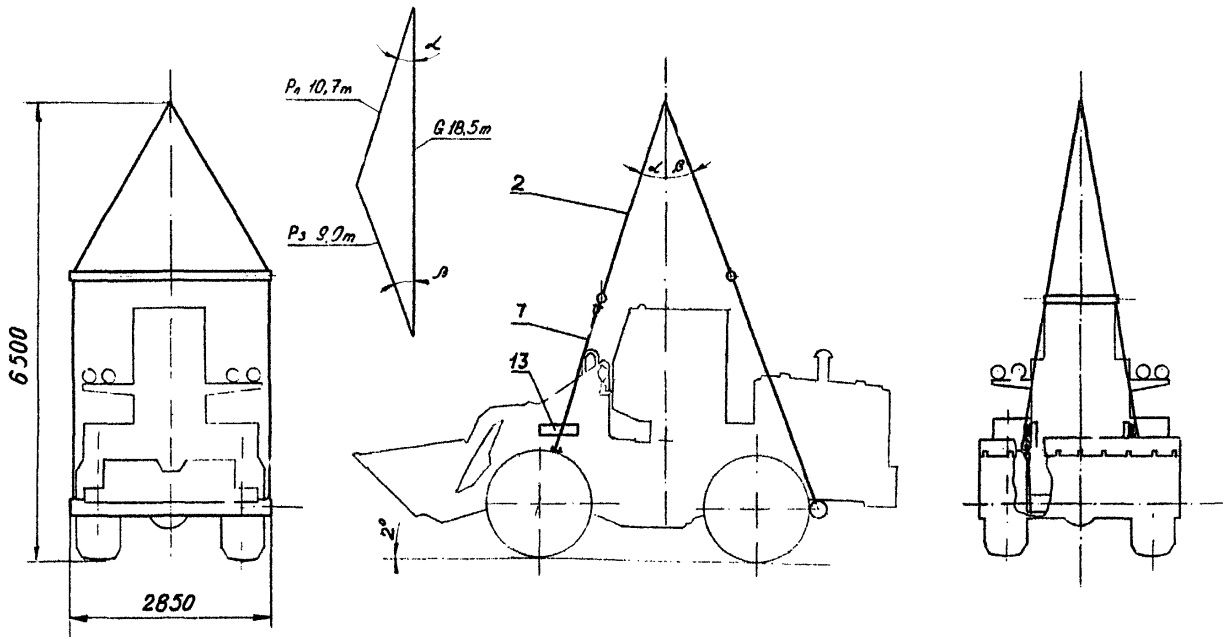
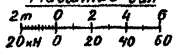
Рис.3

Остальное - см. рис. 1

Определение нагрузок

на стрелы.

Масштаб сил



Определение нагрузок

на стропы!

Масштаб сил

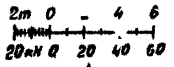
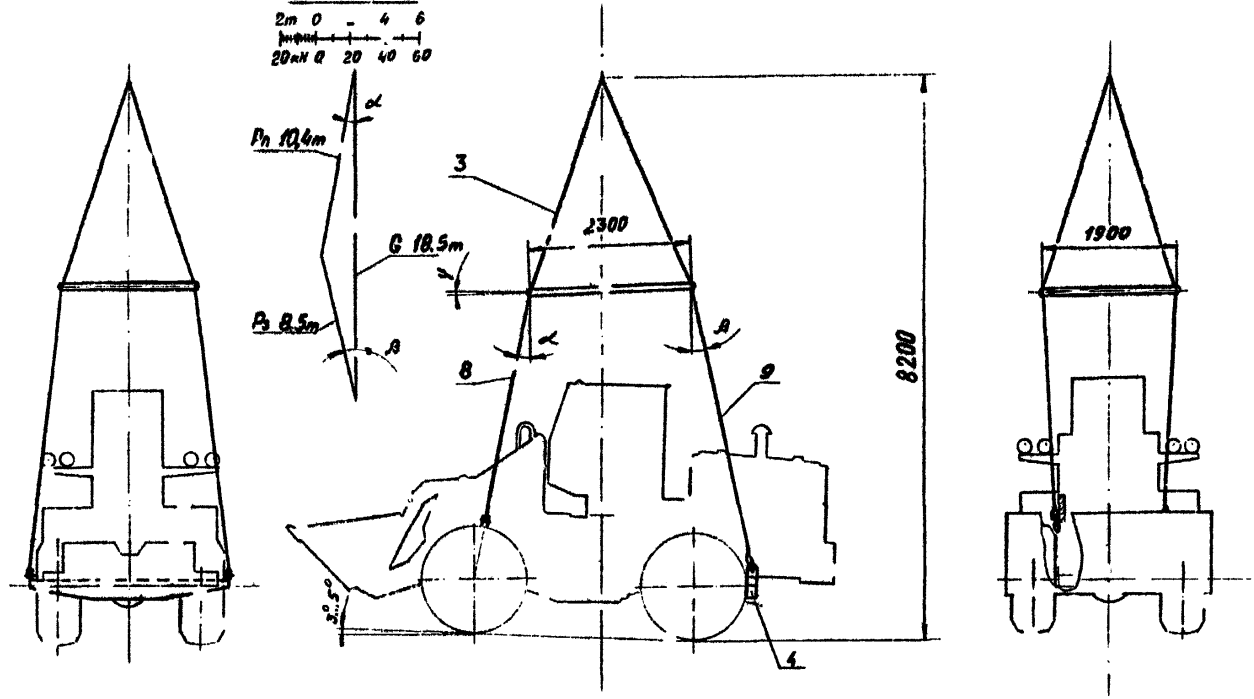


Рис. 4
Остальное - см. рис. 1



Сх мн отроповки пс. дуэчиков
 Харвейстер Т-515 (Harvester T-515)
 Комак В60-2 (Komatsu W60-2)

Схема 2.09.12
 на 2-х страницах

М о д е л ь	Г, т
Харвейстер Т-515	8, Ю
Комак В60 ?	8 14

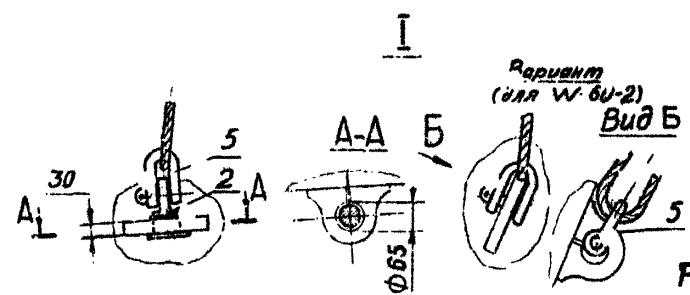
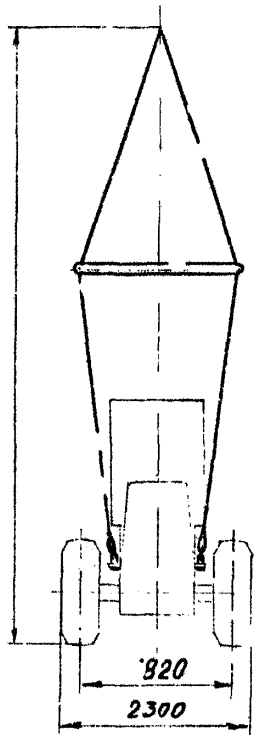
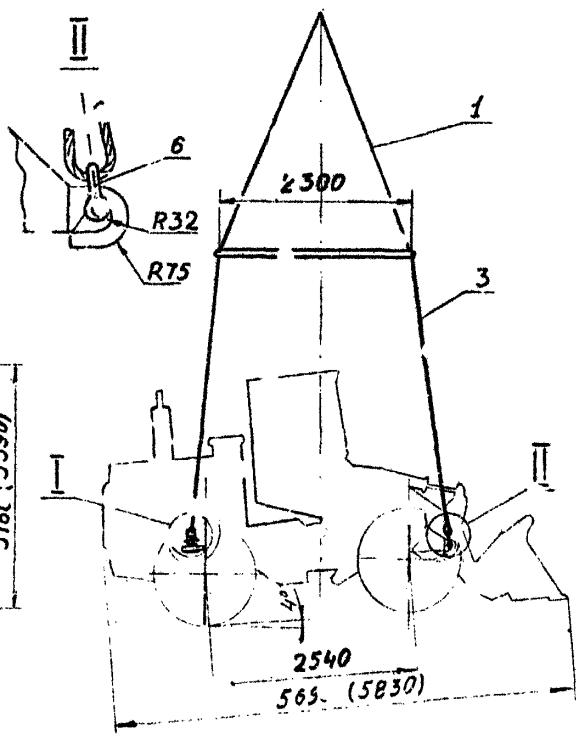
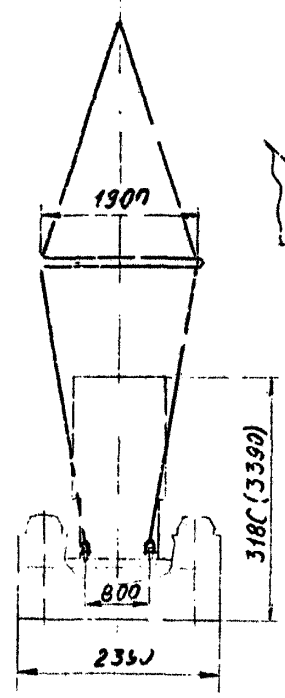


Рис. 1

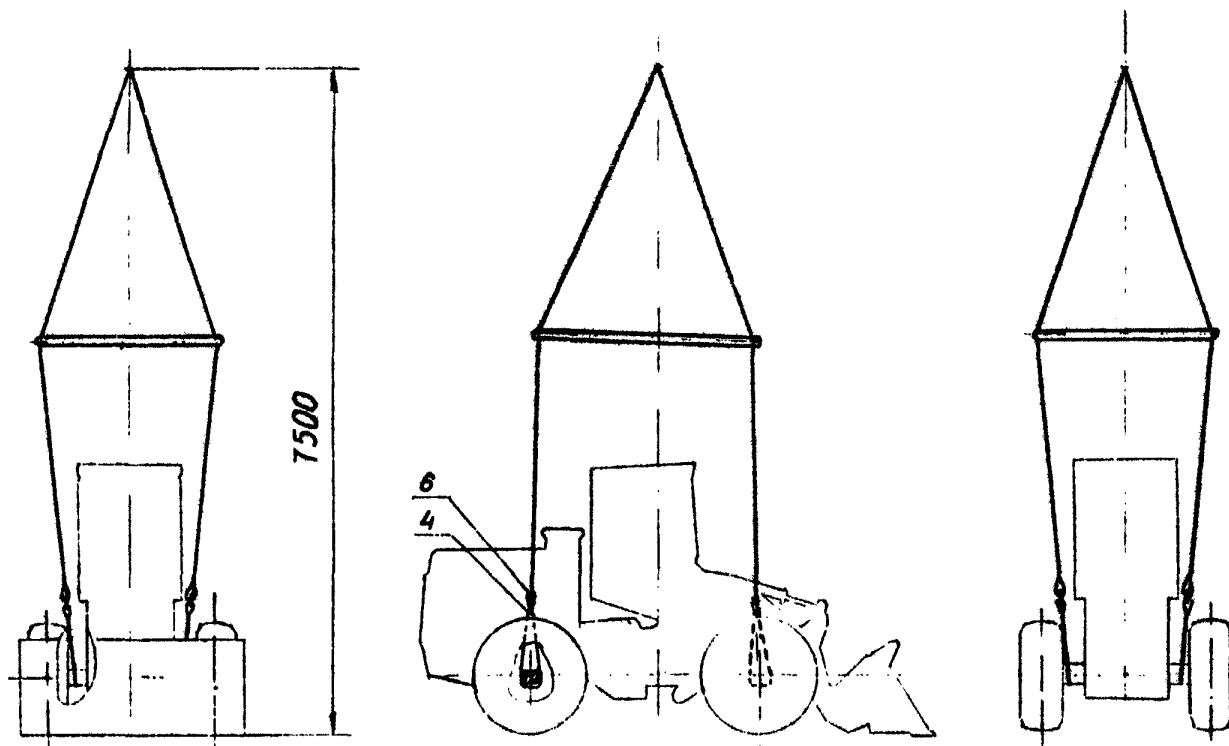
1 - грузозахват модель 3422 грузоподъемности 20 т; 2 - рям (черт. 1127.00.01 Слесарского МТП); 3 - строп Р, 2,4т \varnothing 3000; 4 - строп Р, 1,3т \varnothing 2 Ю; 5 - шлюба СА40 ОСТ5.2312-79 - 2 шт; 6 - шлюба СА25 ОСТ5.2312-79 - 2 шт.



Перед отроповкой погрузчика по левому борту установить жесткую опенку; после отроповки опенку снять и закрепить на штатном месте.

Данные в скобках - для модели В60-2

Рис. 2
остальное - см. рис. 1

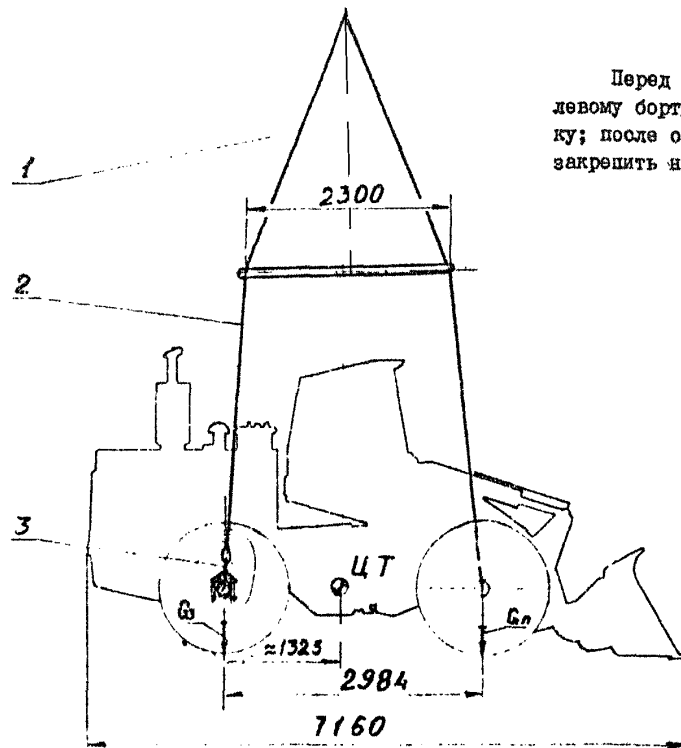
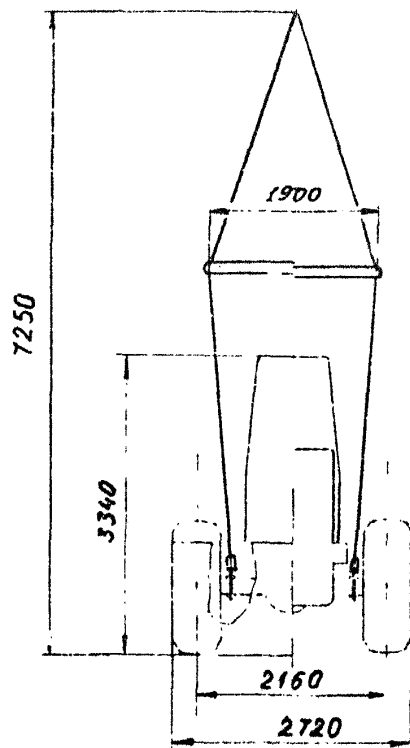


М о д е л ь	G, т	G _п , т	G _с , т
Харвейстер Н-80В	14,45	6,75	7,70

Схема строповки погрузчика
Харвейстер Эйч-80В (Harvester H-80B)

Схема 2.08.13
на 1-й странице

1 - грузозахват модель 3422 грузоподъемностью
20 т - 1 шт; 2 - строп Р, 3,85 т ℓ 3000 - 4 шт;
3 - скоба СА 40 ГОСТ5.2312-79 - 4 шт.



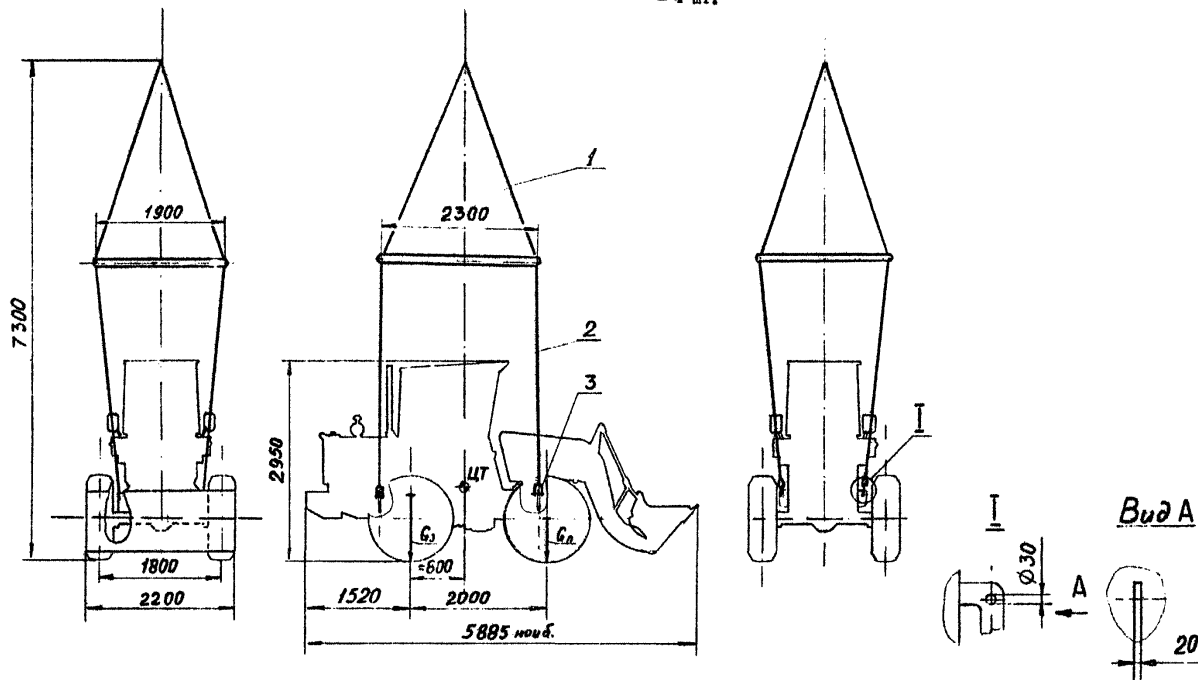
Перед строповкой погрузчика по
левому борту установить жесткую сцеп-
ку; после отстроповки сцепку снять и
закрепить на штатном месте.

Модель	G ₁ , т	G ₂ , т	G ₃ , т	φ, град
Альманн АС-7	6,55	2,56	4,00	2

Схема строповки погрузчика
Альманн АС-7 (Altmann AS-7)

Схема 2.03.14
на I-й странице

I - грузозахват модель 3422 грузоподъемностью 20 т - 1 шт;
2 - строп Р₂ I, 7 т с 3000 - 4 шт; 3 - скоба СА 25 ОСТ5.2312-79
- 4 шт.



Модель	С, т
Комatsu Д41П	12,0

Схема строповки бульдозера
Комatsu Д41П (Komatsu D41P)

Схема 2.08.15
на 2-х страницах

Вид Б повернуто

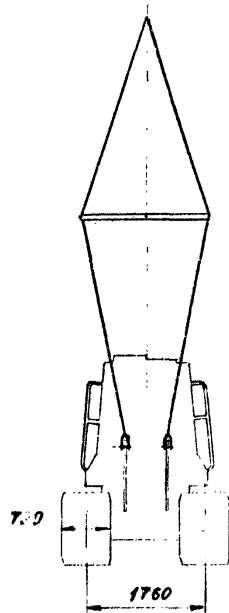
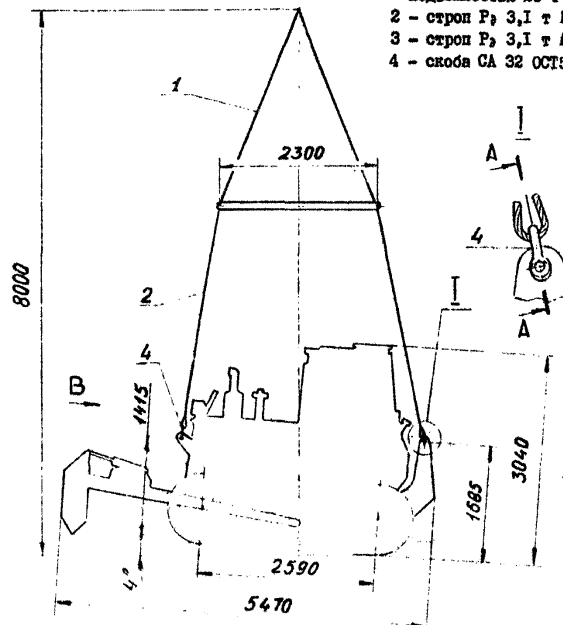


Рис. 1



- I - грузозахват модель 3422 грузо-
подъемность 20 т - 1 шт;
2 - строп Р, 3, I т ℓ 3000 - 4 шт;
3 - строп Р, 3, I т ℓ 16000 - 4 шт;
4 - скоба СА 32 ОСТ5,2312-79 - 4 шт.

Вид В повернуто

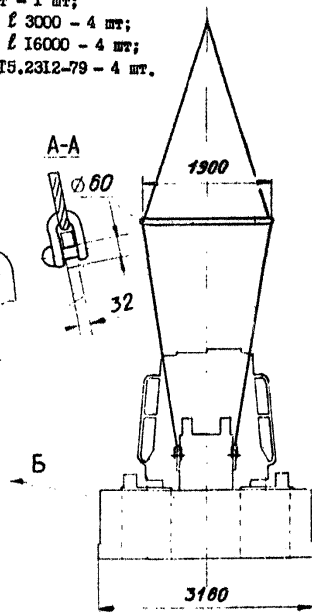
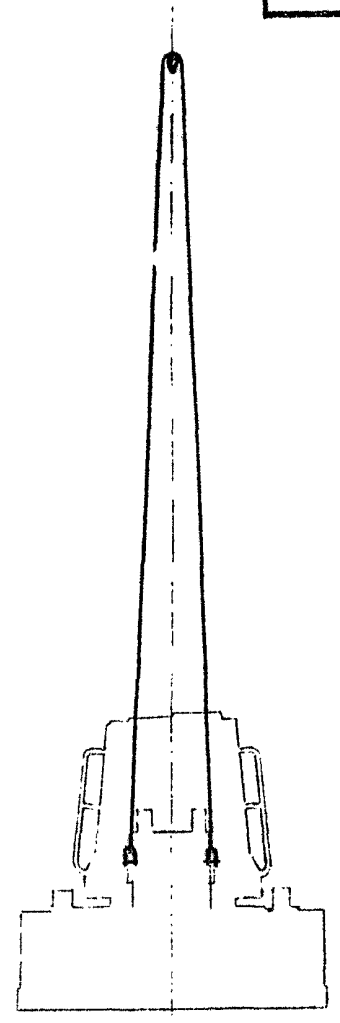
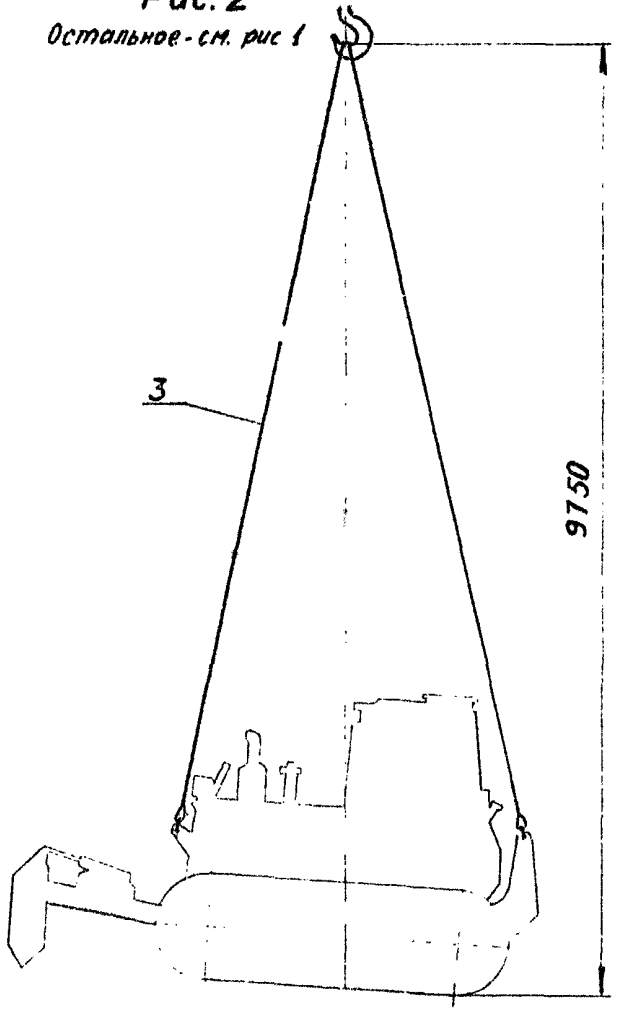
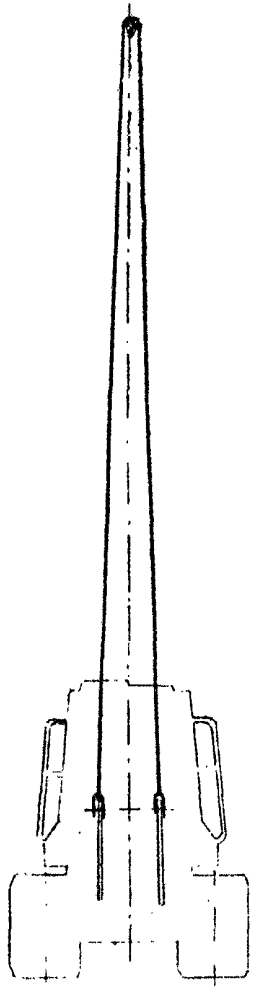


Рис. 2
Остальное - см. рис 1



Исполнение	G, т	G _н , т	G _с , т	L, мм	Строп 1	Строп 2	Скоба 3	Скоба 4
					P _с , т	P _н , т	тип	тип
стандартное	8,69	3,29	5,40	835	2,10	2,22	СА 25	СА 25
с укосной	9,04	4,04	5,00	895	1,18	3,34	СА 25	СА 32

Схема строповки автокрана
Пикровер (ИИ СТ80 Picrover)

Схема 2.08.16
на 1-й странице

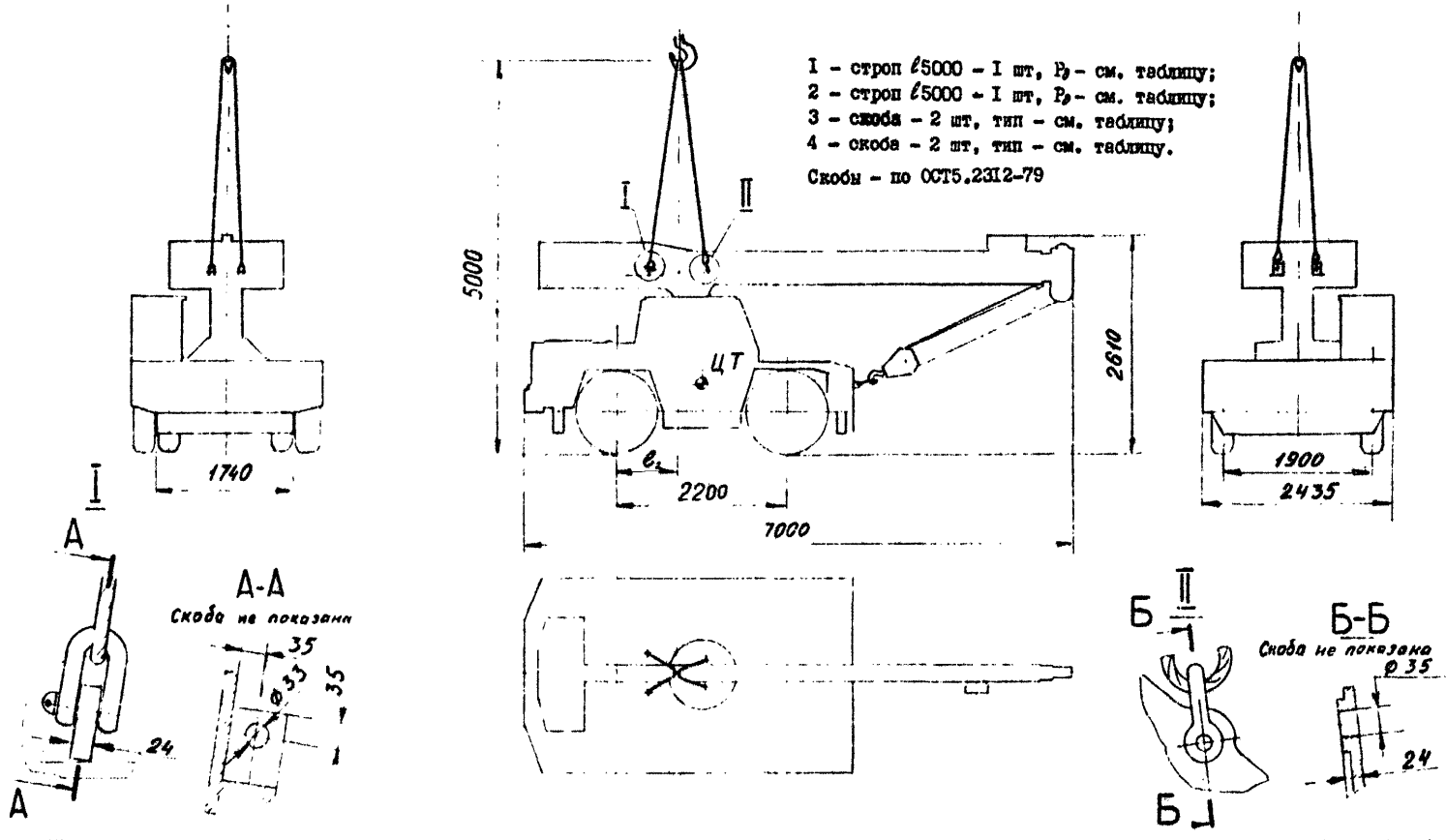
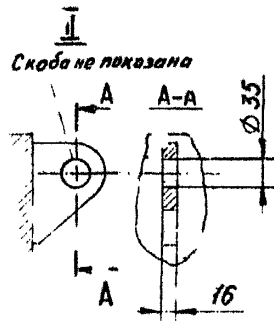
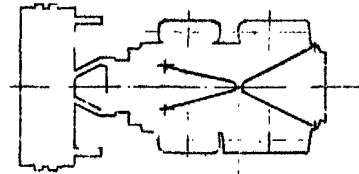
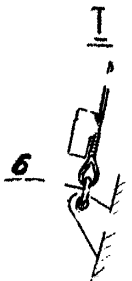
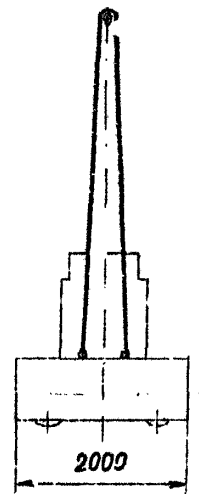
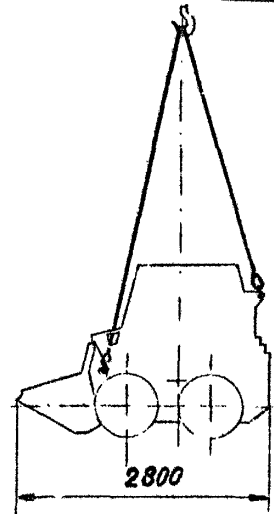
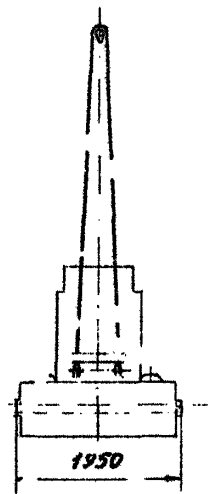
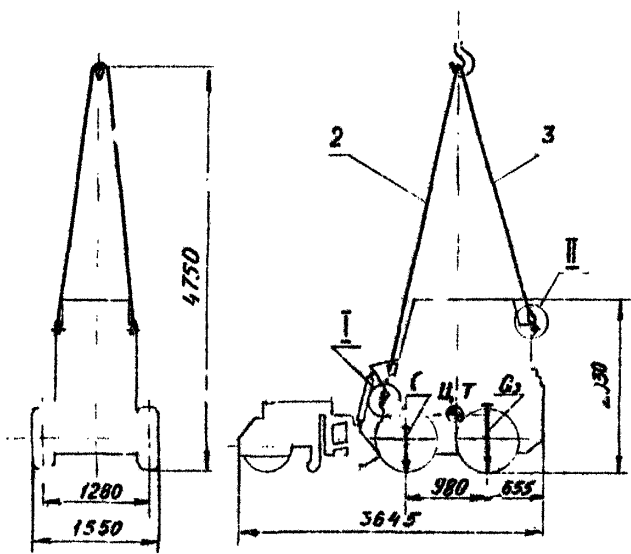


Схема строповки погрузчика
Toyota Си-Ди-Кей -8 (Toyota CDK-8)

Схема 2.08.17
на 2-х страницах

Рис. 1

Рис. 2 остаточное - см. рис. 1



Исполнение	Рис	G, т	G ₁ , т	G ₂ , т	φ, град
со щеткой	1	2,85	1,35	1,50	-
с ковшем	2	2,70	1,05	1,65	1
	3				4
	4				5

- 1 - грузозахват модель 3422 грузоподъемность 20 т - 1 шт;
- 2 - строп Р₂ 0,9 т / 8000 - 1 шт;
- 3 - строп Р₂ 0,9 т / 6000 - 1 шт;
- 4 - строп Р₂ 0,9 т / 3000 - 2 шт;
- 5 - строп Р₂ 0,55т / 2500 - 2 шт;
- 6 - скоба СА12 ОСТ5.2312-79-4 л.л.

Рис. 3
Жестяное - см. рис. 1 и 2

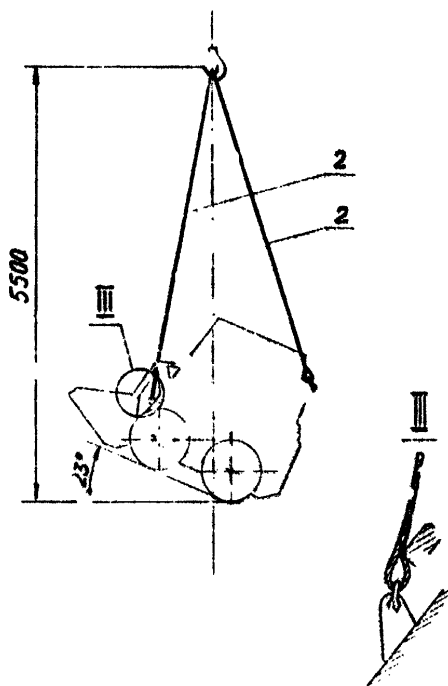


Рис. 4
Остальное - см. рис. 1 и 2

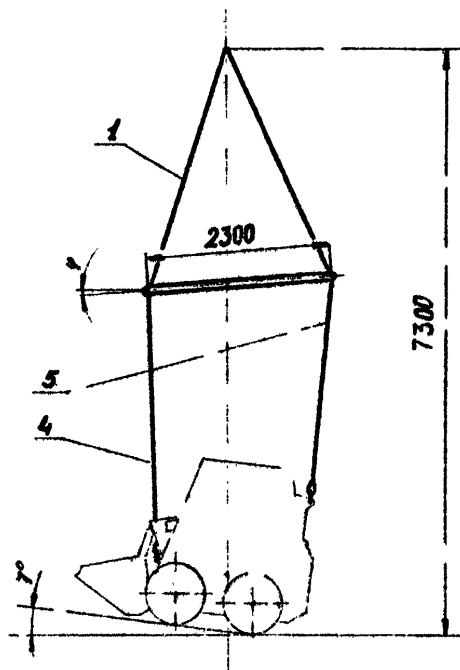
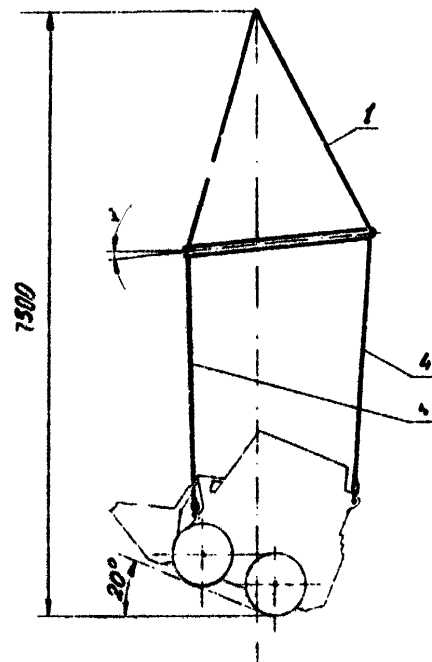


Рис. 5
Остальное - см. р. 1 и 2



2.10. СХЕМЫ СТРОПОВКИ АВТОПОГРУЗЧИКОВ

Схема

- Схемы строповки автопогрузчика Тоуо ТСМ FD15a5 . . . 2.10.11**
- Схема строповки автопогрузчика Тоуо ТСМ FD70a7 . . . 2.10.12**

Исполнение	Рис.	G, т	G _н , т	G _с , т	l, мм
с вилочным захватом	1, 4	2,91	1,31	1,60	850
со стальной вилкой	2	3,16	1,65	1,51	740
с боковым захватом	3	3,31	1,90	1,41	600

- 1 - грузозахват модель 3422 грузоподъемность 20 т - 1 шт;
- 2 - строп P, 1,2 т l 1000 - 2 шт;
- 3 - строп P, 1,2 т l 3000 - 1 шт;
- 4 - строп P, 1,0 т l 5000 - 1 шт;
- 5 - строп P, 2,2 т l 3000 - 1 шт;
- 6 - скоба СА 12 OCT5.2312-79-2 шт;
- 7 - скоба СА 32 OCT5.2312-79-1 шт.

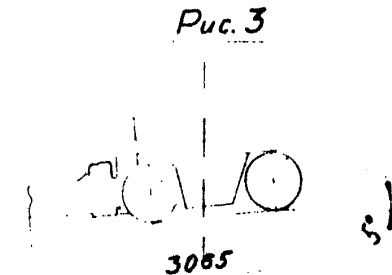
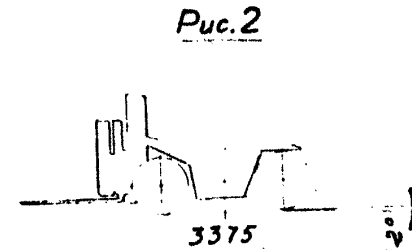
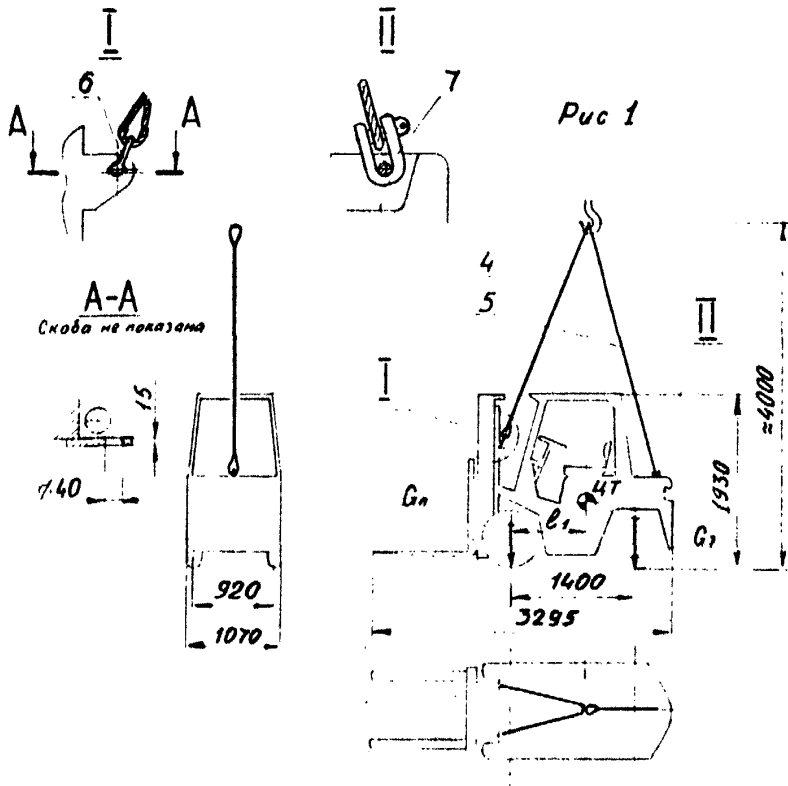
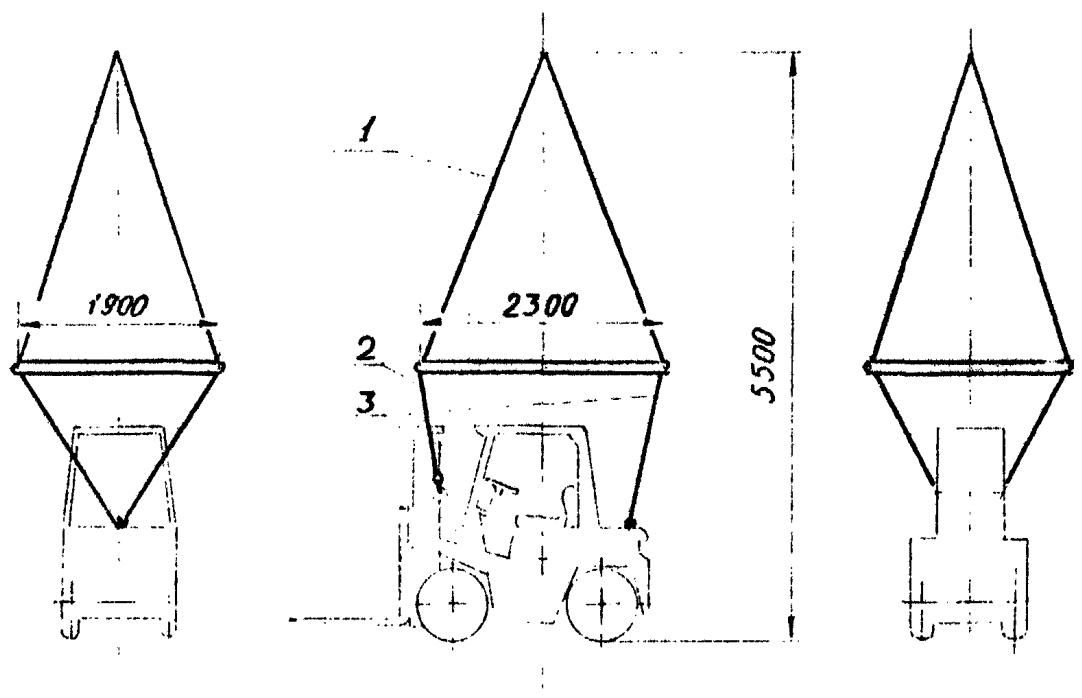


Рис. 4

Остальное - см рис. 1



Исполнение	Рис.	G, т	G _н , т	G _з , т
с вилочным захватом	I	10,23	4,85	5,38
с оковным захватом	2	11,74	6,98	4,74

Схема строповки автопогрузчика
Тоюо ФД70х7 (Тоюо ТСМ ФД70х7)

Схема 2.10.12
на I-й странице

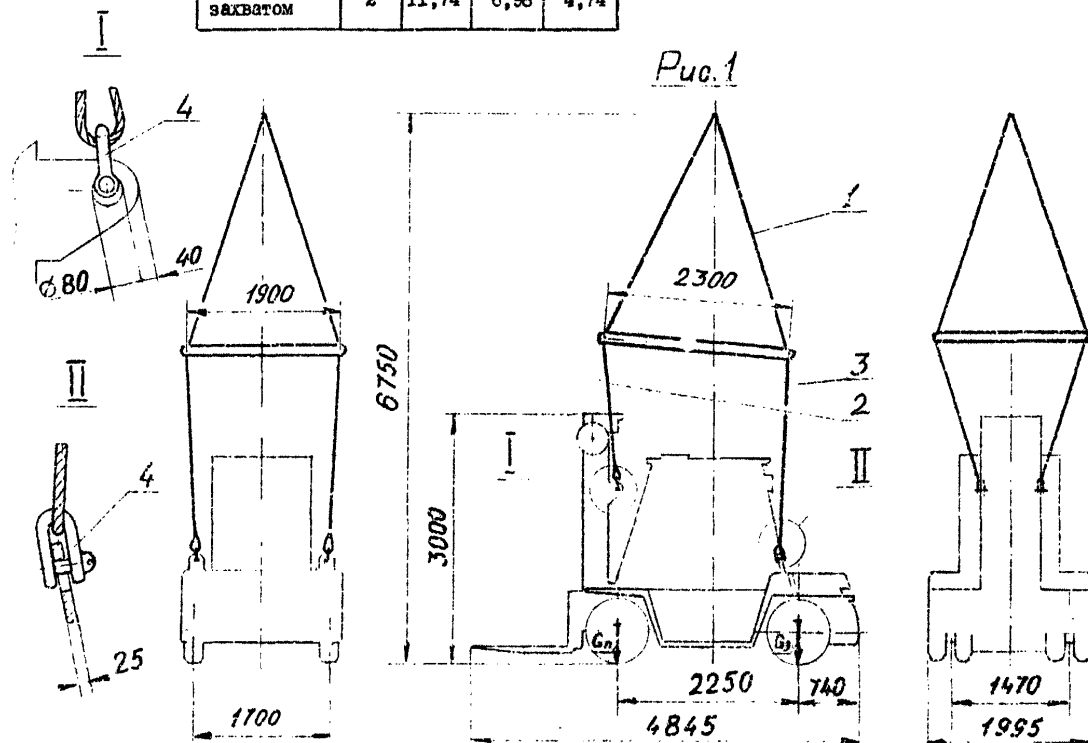


Рис.1

- I - грузозахват модель 3422 грузоподъемностью 20 т - 1 шт;
- 2 - строп P_з 3,5 т ℓ 1500 - 2 шт;
- 3 - строп P_з 3,5 т ℓ 2200 - 2 шт;
- 4 - окова СА 40 ГОСТ5.2312-79 - 4 шт.

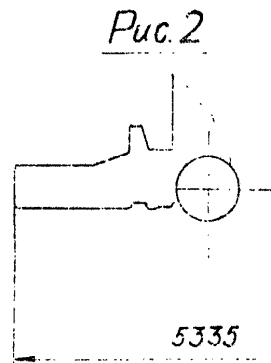


Рис.2

Приложение

ПЕРЕЧЕНЬ НОРМАТИВНЫХ ДОКУМЕНТОВ,
НА КОТОРЫЕ ДАНЫ ССЫЛКИ В РУКОВОДЯЩЕМ ДОКУМЕНТЕ

	Стр.
ОСТ 5.2312-79	5, 9, 11, 12, 13, 15, 16, 19, 21
РД ЗІ.45.04-83	3

СО Д Е Р Ж А Н И Е

	Стр.
Алфавитный указатель наименований (обозначений) моделей колесных и гусеничных машин	3
2.08. Схемы строповки дорожных и строительных машин . . .	4
2.10. Схемы строповки автопогрузчиков	18

ЭНК. 73899 | 2.7.350.14.05.86. уоп. змп.

<i>Лист регистрации изменений</i>									
№ п/п	Номера листов (страниц)				Всего листов (страниц) в докум.	№ докум.	Входящий № сопроводительного документа и дата	Подп.	Дата
	Изм.	Заменен-ные	Новые	Вымучро-ваны					