

Изменение № 1 СП 155.13130.2014 Склады нефти и нефтепродуктов. Требования пожарной безопасности

Утверждено и введено в действие Приказом МЧС России от 09.03.2017 г. № 109

Дата введения 2017—03—20

Содержание. Наименование Приложения Г изложить в следующей редакции: «Особенности проектирования автоматических систем с применением установок импульсного пожаротушения для подачи самовспенивающейся газоаэрозоленополненной пены».

Раздел 2. Дополнить следующими ссылками:

ГОСТ 8050—85 Двуокись углерода газообразная и жидкая. Технические условия;

ГОСТ 9293—74 Азот газообразный и жидкий. Технические условия;

ГОСТ 15150—69 Машины, приборы и другие технические изделия. Исполнения для различных климатических районов. Категории, условия эксплуатации, хранения и транспортирования в части воздействия климатических факторов внешней среды;

ГОСТ Р 54808—2011 Арматура трубопроводная. Нормы герметичности затворов.

Раздел 3. Дополнить следующими терминами с соответствующими определениями:

«3.23 **неприкосновенный запас воды**: Запас воды, предназначенный только для целей пожаротушения.

3.24 **рабочее давление в УИП**: Давление в емкости установки импульсного пожаротушения величиной до 1,0 МПа, которое вытесняет из емкости смесь воды, пенообразователя, газов, аэрозольных частиц и обеспечивает образование газоаэрозоленополненной пены низкой кратности без использования генераторов пены и пенных стволов.

3.25 **самовспенивающаяся газоаэрозоленополненная пена**: Комбинированное огнетушащее вещество, представляющее собой пену, пузырьки которой заполнены смесью газов (азот, углекислый газ), а на их поверхности сконденсированы частицы аэрозоля микронных размеров, состоящие из различных ингибиторов горения, образуется при десорбции газов при выходе смеси в атмосферу.

3.26 **твердотопливный генератор давления**: Изделие, в состав которого входит аэрозолеобразующий газогенерирующий состав, при сгорании которого образуются газы, аэрозольные частицы и создается рабочее давление в емкости установки импульсного пожаротушения.

3.27 **установка импульсного пожаротушения**: Устройство для получения самовспенивающейся газоаэрозоленополненной пены низкой кратности, образующейся при сгорании аэрозолеобразующего газогенерирующего состава и насыщения раствора пенообразователя продуктами горения.

Раздел 4. Дополнить:

СПП — самовспенивающаяся газоаэрозоленополненная пена.

УИП — установка импульсного пожаротушения»;

исключить:

«МИЖУ — модуль изотермический для жидкой двуокиси углерода».

Раздел 10. Исключить п. 10.10.

Раздел 13. Пункт 13.2.7 изложить в редакции:

«13.2.7 Для тушения пожаров резервуаров могут применяться системы пожаротушения, приведенные в приложениях А, Б, В и Г.

Независимо от типа установки пожаротушения нормативный запас пенообразователя и воды на приготовление раствора следует принимать из условия обеспечения трехкратного расхода раствора на один пожар».

Пункт 13.2.15 изложить в следующей редакции:

«13.2.15 Общий расход воды на охлаждение лафетными стволами железнодорожных цистерн, сливоналивных устройств на эстакадах следует принимать из расчета одновременной работы двух лафетных стволов, но не менее 40 л/с.

Изменение № 1 к СП 155.13130.2014

Число и расположение лафетных стволов следует определять из условия орошения железнодорожных цистерн и каждой точки эстакады в плане двумя компактными струями.

Лафетные стволы следует устанавливать на расстоянии не менее 15 м от железнодорожных путей эстакады.

«Стационарные пожарные лафетные стволы рекомендуется оборудовать водопеночными защитными экранами, обеспечивающими снижение интенсивности теплового излучения пламени при пожаре на ствольщика в специальной защитной одежде пожарного до допустимых значений (не более 5 кВт/м^2)».

Приложение А. Примечание к таблице А.1 изложить в следующей редакции:

«Примечание — Для нефти с примесями газового конденсата и для нефтепродуктов, полученных из газового конденсата, а также автомобильных бензинов с содержанием полярных жидкостей, судового топлива, топлива для реактивных двигателей и т.п., необходимо определение нормативной интенсивности в соответствии с действующими методиками».

Приложение А. Пункт А.6 изложить в следующей редакции:

«А.6 При гидравлическом расчете необходимо учитывать влияние вязкости пенообразователя на величину потерь».

Приложение Б. Пункт Б.1 изложить в следующей редакции:

«Для тушения вертикальных стальных резервуаров с нефтью и нефтепродуктами емкостью до 10000 м^3 включительно допускается применять установки газового пожаротушения с использованием модулей изотермических для жидкой двуокиси углерода».

Для железнодорожных и автомобильных эстакад и технологического оборудования допускается применять установки газового пожаротушения с двуокисью углерода (неавтоматические)».

Приложение Б. Пункт Б.2 изложить в следующей редакции:

«Установка газового тушения может состоять из нескольких модулей изотермических для жидкой двуокиси углерода, при этом выпуск CO_2 из всех модулей должен производиться одновременно».

Приложение Б. В пункте Б.20 обозначения $\rho_{\text{ж}}$ и $V_{\text{р}}$ записать в следующей редакции:

« $\rho_{\text{ж}}$ — плотность жидкой CO_2 при температуре ее хранения в модуле;

$V_{\text{р}}$ — объем модуля.»

Приложение Б. Пункт Б.21 записать в следующей редакции:

«Гидравлический расчет установки газового пожаротушения с применением модуля изотермического для жидкой двуокиси углерода следует выполнять в соответствии с методикой, изложенной в приложении Ж СП 5.13130, с учетом формулы Ж.4, таблицы Б.1 и рисунка Б.1.»

Приложение В. Пункт В.18.3 изложить в следующей редакции:

«В.18.3 Оптимальное соотношение и типы огнетушащего порошка и огнетушащего газа, а также минимальный расход ГПОВ, при котором происходит тушение пожара в резервуаре, следует определять по результатам экспериментальных исследований».

Приложение В. В п. В.18.10 обозначение G_{min} записать в следующей редакции:

« G_{min} — минимальный расход ГПОВ через сопло, при котором происходит тушение пожара в резервуаре».

Приложение Г изложить в следующей редакции:

«Приложение Г (рекомендуемое)

Особенности проектирования автоматических систем с применением установок импульсного пожаротушения для подачи самовспенивающейся газоаэрозоленополненной пены

Г.1 Для тушения резервуаров с нефтью и нефтепродуктами объемом до 20000 м^3 включительно допускается применять автоматические и передвижные УИП для подачи самовспенивающейся газоаэрозоленополненной пены.

Г.2 Автоматические УИП следует размещать в наземных или подземных сооружениях, с поддержанием температуры не ниже $+5 \text{ }^\circ\text{C}$.

Г.3 Расстояние от сооружения с размещением автоматических УИП до резервуара, должно быть не менее значений, приведенных в пункте 4 таблицы 3 настоящего свода правил.

Г.4 Расчетное количество раствора пенообразователя в УИП должно обеспечивать интенсивность его подачи не менее $0,2 \text{ л/с}$ на 1 м^2 горизонтальной поверхности (площади основания) резервуара независимо от его конструкции, с продолжительностью подачи не менее 40 секунд.

Г.5 Инерционность автоматических УИП не должна превышать 60 сек.

Г.6 Кроме расчетного количества огнетушащего вещества должен быть предусмотрен его 100 % резерв. Автоматические УИП с хранением резерва должны запускаться отдельно от УИП с хранением расчетного количества огнетушащего вещества.

Г.7 Допускается использование для одного резервуара нескольких автоматических УИП одинакового типа при условии обеспечения требуемой интенсивности подачи, указанной в п. Г.4, и одновременного их запуска.

Г.8 Допускается использование автоматических УИП для защиты нескольких резервуаров одновременно, при условии обеспечения требуемой интенсивности подачи.

Г.9 Автоматические УИП должны срабатывать в автоматическом режиме и иметь возможность ручного пуска.

Устройства ручного пуска должны быть защищены от случайного приведения их в действие и механического повреждения и должны находиться вне возможной зоны горения.

Г.10 Система пожаротушения должна иметь резервное питание, необходимое для запуска автоматических УИП, и обеспечивать автоматическое переключение электропитания с основного источника на резервный. Кабельные линии и электропроводка должны сохранять работоспособность в условиях пожара в течение времени, необходимого для выполнения функций по запуску автоматических УИП.

Г.11 Подачу СГП от УИП в резервуар следует осуществлять через подающую трубу, обжатую на $(22,5 \pm 2,5)$ % от первоначального диаметра. Профиль подающей трубы приведен на рис. Г.1.

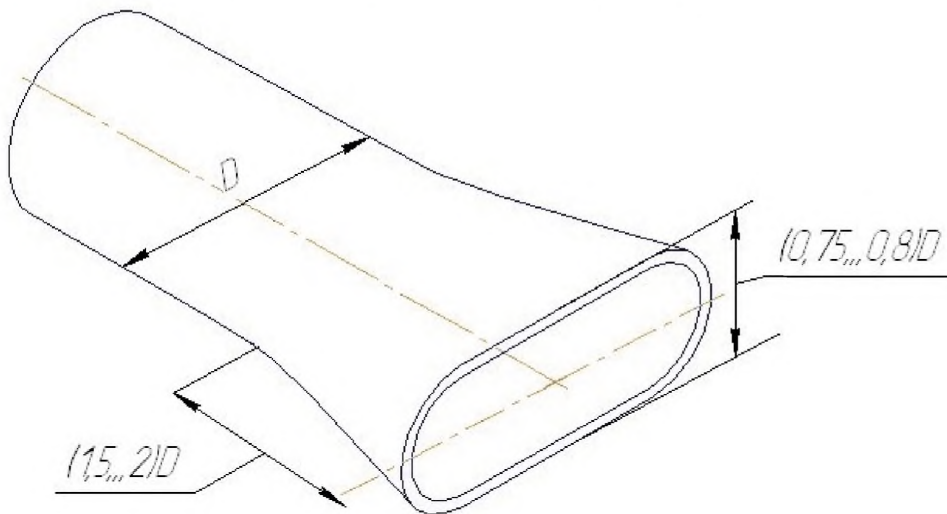


Рисунок Г.1 — Профиль подающей трубы

Г.12 Для предотвращения попадания взрывоопасной среды в подающую трубу, она должна быть оборудована заглушкой.

Г.13 Подающая труба должна быть вмонтирована в верхнем поясе в борт резервуара и сориентирована в горизонтальной плоскости с углом отклонения от центра резервуара на (20 ± 5) градусов.

Г.14 Место крепления подающей трубы определяется проектной организацией исходя из конструктивных особенностей резервуара и располагаться выше максимального уровня заполнения резервуара.

Г.15 Конструкция и крепление подающей трубы должны исключать срыв или ее повреждение при возникновении пожара в резервуаре.

Г.16 Выбор диаметра сухотруба в зависимости от типа резервуара осуществляется в соответствии с таблицей Г.1.

Таблица Г.1

Тип резервуара	Высота, м	Диаметр, м	Площадь, м ²	Диаметр сухого трубопровода, мм
РВС-1 000	9	12	120	89
РВС-2 000	12	15	181	89
РВС-3 000	12	19	283	159
РВС-5 000	12	23	408	159
РВС-5 000	15	21	344	159

Изменение № 1 к СП 155.13130.2014

Окончание таблицы Г.1

Тип резервуара	Высота, м	Диаметр, м	Площадь, м ²	Диаметр сухого трубопровода, мм
PBC-10 000	12	34	918	219
PBC-10 000	18	29	637	219
PBC-15 000	12	40	1250	219
PBC-15 000	18	34	918	219
PBC-20 000	12	46	1632	219
PBC-20 000	18	40	1250	219

Г.17 Максимальная длина сухотрубов от расположения автоматических УИП до подающей трубы не должна превышать 100 м. Допускается увеличение длины сухотрубов более 100 м при условии обеспечения требуемой интенсивности подачи в резервуар, указанный в п. Г.4.

Г.18 Прокладка сухотрубов может осуществляться подземным способом на глубине не менее 0,8 м от поверхности, допускается уменьшение до 0,6 м в местах, где нет проезда транспорта. Местонахождение подземных коммуникаций должно быть обозначено соответствующими знаками или надписями.

Г.19 Сухотрубы для подачи СГП должны сохранять установленные в проектной документации технические характеристики при рабочем давлении УИП, создаваемом твердотопливными генераторами давления.

Г.20 Сечение сухотруба не должно меняться на всем протяжении от установки до подающей трубы. Углы поворотов сухотруба не должны превышать 90° при их прокладке.

Г.21 В системе сухотрубов автоматических УИП следует предусматривать обратные клапаны или распределительные устройства для предотвращения попадания огнетушащего вещества в УИП с резервом и наоборот.

Г.22 В УИП должен применяться фторсинтетический пленкообразующий пенообразователь по ГОСТ Р 50588.

Г.23 Минимальное расчетное количество (объем, м³) V раствора, хранящегося в автоматических УИП для подачи СГП, определяется по формуле:

$$V = S_p \cdot I \cdot t, \quad (\text{Г.1})$$

где V — минимальное расчетное количество раствора огнетушащего вещества, необходимого для тушения резервуара;

S_p — площадь резервуара, м²;

I — интенсивность подачи раствора пенообразователя, л·м⁻²·с⁻¹, принимается в соответствии с п. Г4;

t — время выпуска раствора пенообразователя, принимается не менее 40 с.

Учитывать дополнительный запас раствора для заполнения сухих трубопроводов не требуется.

Г.24 С целью обеспечения возможности тушения резервуаров, оснащенных автоматическими установками согласно п.13.2.7, оборудованных системой сухотрубов с соблюдением требований Г.11—Г.20 в случае повторного возгорания допускается применение передвижной УИП для подачи СГП.

Сухотрубы для подключения передвижных УИП должны быть оборудованы быстроразъемным соединением с заглушкой для подключения гибкого металлорукава высокого давления, выведенными за обвалование.»

УДК 614.622.692:614.84

ОКС 13.220.01

Ключевые слова: склады нефти и нефтепродуктов, технологическое оборудование, требования пожарной безопасности

Технический редактор *В.Н. Прусакова*

Корректор *Р.А. Ментова*

Компьютерная верстка *Л.А. Круговой*

Сдано в набор 03.08.2017. Формат 60×84¹/₈. Гарнитура Ариал. Усл. печ. л. 0,47.
Подготовлено на основе электронной версии, предоставленной разработчиком свода правил