

Изменение № 1 ГОСТ Р 50267.19—96 (МЭК 601—2—19—90) Изделия медицинские электрические. Часть 2. Частные требования безопасности к детским инкубаторам

Утверждено и введено в действие Постановлением Госстандарта России от 15.01.2004 № 16—ст

Дата введения 2004—07—01

Содержание. Приложение АА. Наименование изложить в новой редакции: «Общие положения и обоснования».

Раздел «Нормативные ссылки» дополнить ссылками:

«ГОСТ Р МЭК 601—1—1—96 Изделия медицинские электрические. Часть 1. Общие требования безопасности. 1. Требования безопасности к медицинским электрическим системам

ГОСТ Р 50267.0.2—95 (МЭК 601—1—2—93) Изделия медицинские электрические. Часть 1. Общие требования безопасности. 2. Электромагнитная совместимость. Требования и методы испытаний

ГОСТ Р 50267.0.3—99 (МЭК 60601—1—3—94) Изделия медицинские электрические. Часть 1. Общие требования безопасности. 3. Общие требования к защите от излучения в диагностических рентгеновских аппаратах

ГОСТ Р 50267.0.4—99 (МЭК 60601—1—4—96) Изделия медицинские электрические. Часть 1. Общие требования безопасности. 4. Требования безопасности к программируемым медицинским электронным системам

ГОСТ Р 50267.20—97 (МЭК 601—2—20—90) Изделия медицинские электрические. Часть 2. Частные требования безопасности к транспортным инкубаторам».

Подпункт 1.1. Второй абзац изложить в новой редакции:

«Настоящий стандарт не распространяется на транспортные инкубаторы (ГОСТ Р 50267.20), используемые для транспортирования детей».

Раздел первый дополнить подпунктами — 1.3, 1.5 (после п. 1.2):

«1.3 Частные стандарты

Дополнение

Это дополнение к настоящему частному стандарту на **ДЕТСКИЕ ИНКУБАТОРЫ** предполагает применение общего стандарта ГОСТ Р 50267.0.

1.5 Дополнительные стандарты

Применяют следующие дополнительные стандарты: ГОСТ Р МЭК 601—1—1, ГОСТ Р 50267.0.2, ГОСТ Р 50267.0.3, ГОСТ Р 50267.0.4».

Подпункт 2.1.5 изложить в новой редакции:

«2.1.5 РАБОЧАЯ ЧАСТЬ

(Продолжение см. с. 66)

Замена

Часть ИЗДЕЛИЯ, которая при НОРМАЛЬНОЙ ЭКСПЛУАТАЦИИ:
– обязательно находится в физическом контакте с ПАЦИЕНТОМ (при отсутствии контакта данное ИЗДЕЛИЕ не выполняет своих функций), или

- может быть приведена в контакт с ПАЦИЕНТОМ, или
- требует прикосновения ПАЦИЕНТА».

Подпункты 2.1.101, 2.1.102, 2.9.103, 2.9.106 (кроме рисунка 101) изложить в новой редакции:

«2.1.101 ИНКУБАТОР

ИЗДЕЛИЕ, имеющее ДЕТСКИЙ ОТСЕК, который имеет средства регулирования параметров окружающей среды ребенка в основном теплым воздухом внутри ДЕТСКОГО ОТСЕКА.

2.1.102 ДЕТСКИЙ ОТСЕК

Кожух с автоматически регулируемыми параметрами среды, предназначенный для размещения и содержания в нем ребенка, имеющий прозрачную(ые) секцию(и), которая(ые) позволяет(ют) наблюдать за ребенком.

2.9.103 СРЕДНЯЯ ТЕМПЕРАТУРА

Среднее значение показаний температуры, достигаемых при УСЛОВИИ СТАЦИОНАРНОГО ТЕМПЕРАТУРНОГО РЕЖИМА и взятых в указанных точках ДЕТСКОГО ОТСЕКА через равные промежутки времени.

2.9.106 СРЕДНЯЯ ТЕМПЕРАТУРА ИНКУБАТОРА

Среднее значение показаний ТЕМПЕРАТУРЫ ИНКУБАТОРА, достигаемых при УСЛОВИИ СТАЦИОНАРНОГО ТЕМПЕРАТУРНОГО РЕЖИМА и взятых через равные промежутки времени (см. рисунок 101)».

Пункт 3 дополнить подпунктом — 3.101 (после п. 3.6):

«3.101 ИЗДЕЛИЕ, которое сочетает альтернативные источники тепла, например инкубаторы со встроенными инфракрасными обогревателями, нагреваемые матрасы и т. д., должно соответствовать требованиям частных стандартов на эти альтернативные источники тепла, если такие частные стандарты есть. Требования настоящего стандарта не должны изменяться в зависимости от наличия дополнительных источников тепла, указанных изготовителем, описание которых содержится в их ЭКСПЛУАТАЦИОННЫХ ДОКУМЕНТАХ.

Соответствие проверяют испытаниями по 42 и 56.6 соответствующих частных стандартов».

Пункт *6.1.101 изложить в новой редакции:

«*6.1.101 ИНКУБАТОР, не оборудованный встроеным анализатором кислорода, но оснащенный устройствами для подачи кислорода, должен иметь маркировку на видном месте, содержащую следующий текст: «При подаче кислорода используйте монитор кислорода».

Подпункт 6.8.2. Перечисление аа) дополнить перечислениями — 10), 11):

10) изготовитель должен представить подробную информацию о возможных комбинациях ИЗДЕЛИЯ с другими изделиями (3.101);

11) изготовитель должен указать максимальный уровень CO₂, измеренный в условиях, указанных в 105.1».

Подпункт 10.2.1 дополнить перечислением — аа):

«аа) Скорость окружающего воздуха менее чем 0,3 м/с».

Подпункт 20.2 изложить в новой редакции:

«20.2 Требования к ИЗДЕЛИЯМ с РАБОЧЕЙ ЧАСТЬЮ В—b Изменение

Это требование не применяется к ИНКУБАТОРАМ».

Раздел третий дополнить подпунктом — 20.3 (после п. 20.2):

«20.3 Значения испытательных напряжений
Дополнение

Рабочее напряжение для изоляции В—d должно быть не менее 250 В.

Испытательное напряжение для изоляции В—с должно быть не менее 1500 В».

Пункт 21 дополнить подпунктом — *21.6 (перед словами «Дополнительные пункты»):

«*21.6 Перечисление b):

Дополнение

После описанного выше испытания ИНКУБАТОР должен быть пригоден для дальнейшей НОРМАЛЬНОЙ ЭКСПЛУАТАЦИИ. Механическая и структурная целостность ИНКУБАТОРА должна быть проверена. Например, защелки и дверцы должны оставаться закрытыми, также должно оставаться закрепленным любое дополнительное оборудование, поставляемое изготовителем».

Подпункт *21.101. Заменить слово: «Испытание 1» на «Соответствие проверяют осмотром и испытанием 1»;

Испытание 2, относящиеся к нему абзацы и рисунок 103 исключить (до п. 21.102).

Подпункт *24.101 исключить.

Раздел пятый. Абзац дополнить словами: «за исключением»; раздел дополнить пунктом — 36:

«36 Электромагнитная совместимость

36.202 ПОМЕХОУСТОЙЧИВОСТЬ

36.202.2.1 Требования

Замсна

а) В условиях излучаемых радиочастотных электромагнитных полей ИЗДЕЛИЕ и (или) СИСТЕМА должны:

- продолжать выполнять свои функции, указанные изготовителем, до уровня 3 В/м в диапазоне частот от 26 МГц до 1 ГГц;
- продолжать выполнять функции, указанные изготовителем, или при нарушении функционирования не создавать опасности при уровне излучения менее или равном 10 В/м для частотного диапазона от 26 МГц до 1 ГГц».

Подпункт 43.102 изложить в новой редакции:

«43.102. Любые перегородки, соответствующие требованиям 43.101, должны быть герметичны во всех соединениях и всех отверстиях для кабелей или для других целей.

Соответствие проверяют осмотром и, если это применимо, испытанием на соответствие требованиям 40.5 общего стандарта для корпусов с ограниченной вентиляцией».

Подпункт *43.103. Предпоследний абзац. Заменить значение: 18 ч на 4 ч.

Подпункт *50.104. Третий абзац изложить в новой редакции:

«ДАТЧИК ТЕМПЕРАТУРЫ КОЖИ погружают в водяной термостат, в котором имеется возможность регулирования температуры воды таким образом, чтобы флуктуация не превышала $\pm 0,1$ °С относительно регулируемого значения. Номинальная температура термостата должна быть 36 °С. Контрольный термометр помещают так, чтобы его чувствительный элемент касался ДАТЧИКА ТЕМПЕРАТУРЫ КОЖИ ребенка. Показания ДАТЧИКА ТЕМПЕРАТУРЫ КОЖИ не должны отличаться более чем на 0,3 °С от температуры термостата, измеренной с погрешностью не более 0,05 °С».

Подпункт *50.106. Третий абзац изложить в новой редакции:

«Показания устройства для измерения средней температуры не должны отличаться от СРЕДНЕЙ ТЕМПЕРАТУРЫ ИНКУБАТОРА, измеренной контрольным термометром, более чем на 0,8 °С минус погрешность контрольного термометра, которая должна быть $\pm 0,05$ °С с диапазоном измерений не менее, чем от 20 °С до 40 °С. Если чувствительный к температуре элемент какого-либо устройства расположен в точке, в которой температура воздуха постоянно отличается от ТЕМПЕРАТУРЫ ИНКУБАТОРА, то это устройство может быть специально откалибровано со смещением для того, чтобы удовлетворять вышеописанным требо-

ваниям. При этом в ЭКСПЛУАТАЦИОННЫХ ДОКУМЕНТАХ должны быть указаны все подробности специальной калибровки.

Подпункт *50.107. Первый абзац изложить в новой редакции:

«Если ИНКУБАТОР работает как ИНКУБАТОР С РЕГУЛИРОВАНИЕМ ПО ВОЗДУХУ, отклонения СРЕДНЕЙ ТЕМПЕРАТУРЫ ИНКУБАТОРА не должны превышать $\pm 1,5$ °С ТЕМПЕРАТУРЫ РЕГУЛИРОВАНИЯ».

Подпункт *50.109. Последний абзац изложить в новой редакции:

«ИНКУБАТОР работает как ИНКУБАТОР С РЕГУЛИРОВАНИЕМ ПО ВОЗДУХУ при ТЕМПЕРАТУРЕ РЕГУЛИРОВАНИЯ 32 °С до тех пор, пока не будет достигнуто УСЛОВИЕ СТАЦИОНАРНОГО РЕЖИМА. Затем регулятор температуры устанавливают на значение ТЕМПЕРАТУРЫ РЕГУЛИРОВАНИЯ 36 °С. Выброс ТЕМПЕРАТУРЫ ИНКУБАТОРА и время, необходимое для достижения нового УСЛОВИЯ СТАЦИОНАРНОГО ТЕМПЕРАТУРНОГО РЕЖИМА, измеряют после первого прохождения через температуру 36 °С»;

дополнить абзацем:

«Если УСЛОВИЕ СТАЦИОНАРНОГО ТЕМПЕРАТУРНОГО РЕЖИМА устанавливается без температурного выброса (то есть без превышения температуры 36 °С), то и в этом случае ИЗДЕЛИЕ должно удовлетворять требованиям настоящего подпункта».

Подпункт *50.111 изложить в новой редакции:

«*50.111 Если монитор кислорода является неотъемлемой частью ИНКУБАТОРА, он должен соответствовать требованиям нормативных документов.

Соответствие проверяют осмотром».

Раздел восьмой дополнить подпунктом — *50.112:

«*50.112 Если регулятор кислорода составляет неотъемлемую часть ИНКУБАТОРА, то должны быть и независимые чувствительные элементы для мониторинга и регулирования концентрации кислорода (O₂).

Если показания концентрации кислорода отклоняются от установленного регулируемого уровня более, чем на ± 5 % (об.) кислорода (O₂), то должны срабатывать световые или звуковые сигналы тревоги.

Соответствие проверяют следующим испытанием.

Устанавливают концентрацию кислорода 35 % (об.). Когда УСЛОВИЯ СТАЦИОНАРНОГО РЕЖИМА достигнуты, быстро уменьшают концентрацию до уровня менее 29 % (об.). Проверяют, чтобы сигнал тревоги начинал срабатывать при показаниях концентрации кислорода не менее 30 % (об.).

Снова устанавливают концентрацию кислорода на уровень 35 % (об.). Когда достигнуты УСЛОВИЯ СТАЦИОНАРНОГО РЕЖИМА, быстро увеличивают концентрацию до значения более 41 % (об.). Проверяют, чтобы сигнал тревоги начинал срабатывать при показаниях концентрации кислорода не более 40 % (об.).»

Подпункты *54.101, *54.102, 56.6 изложить в новой редакции:

«54.101 Для ИНКУБАТОРА С РЕГУЛИРОВАНИЕМ ПО ВОЗДУХУ диапазон ТЕМПЕРАТУРЫ РЕГУЛИРОВАНИЯ должен быть в пределах от 30 °С или ниже до 37 °С, не более. Если указанный предел обеспечивается с помощью специальных действий ОПЕРАТОРА, то максимальная ТЕМПЕРАТУРА РЕГУЛИРОВАНИЯ не должна превышать 39 °С, и этот режим работы должен быть идентифицирован с помощью легкоразличимого предупреждающего светового сигнала совместно с указанием соответствующего температурного диапазона. Максимальная установка ТЕМПЕРАТУРЫ РЕГУЛИРОВАНИЯ должна быть не менее 36 °С.

Соответствие проверяют осмотром.

*54.102 Для ИНКУБАТОРА С РЕГУЛИРОВАНИЕМ ПО ТЕМПЕРАТУРЕ КОЖИ РЕБЕНКА диапазон ТЕМПЕРАТУРЫ РЕГУЛИРОВАНИЯ должен быть от 35 °С или ниже до 37,5 °С, не более. Если указанный предел обеспечивается с помощью специальных действий ОПЕРАТОРА, то максимальная ТЕМПЕРАТУРА РЕГУЛИРОВАНИЯ не должна превышать 39 °С, и этот режим работы должен быть идентифицирован с помощью легкоразличимого предупреждающего светового сигнала совместно с указанием соответствующего температурного диапазона.

Соответствие проверяют осмотром.

56.6 Устройства для регулирования температуры и для защиты от перегрузки

Дополнительные подпункты:

*аа) ИНКУБАТОР С РЕГУЛИРОВАНИЕМ ПО ВОЗДУХУ должен быть оснащен ТЕРМОВЫКЛЮЧАТЕЛЕМ, который работает независимо от любого ТЕРМОРЕГУЛЯТОРА. ТЕРМОВЫКЛЮЧАТЕЛЬ должен быть сконструирован так, чтобы нагреватель отсоединялся и подавались звуковой и световой сигналы при ТЕМПЕРАТУРЕ ИНКУБАТОРА, не превышающей 38 °С.

ИНКУБАТОРЫ, обеспечивающие повышение ТЕМПЕРАТУРЫ РЕГУЛИРОВАНИЯ до 39 °С в соответствии с 54.101, следует оснащать вторым ТЕРМОВЫКЛЮЧАТЕЛЕМ, который должен срабатывать при ТЕМПЕРАТУРЕ ИНКУБАТОРА 40 °С. В этом случае срабатывание ТЕРМО-

ВЫКЛЮЧАТЕЛЯ при 38 °С будет блокироваться автоматически или специальными действиями ОПЕРАТОРА.

- ТЕРМОВЫКЛЮЧАТЕЛЬ (И) не должен(ы) быть самовосстанавливающимся, но должен иметь способность повторного срабатывания от воздействия вручную, либо

- должен быть самовосстанавливающимся при ТЕМПЕРАТУРЕ ИНКУБАТОРА в диапазоне от 39 °С до 34 °С, и сигнал тревоги должен непрерывно звучать до тех пор, пока его не отключат вручную.

Соответствие проверяют осмотром и следующими испытаниями.

В ИНКУБАТОРЕ, установленном так, чтобы он работал как ИНКУБАТОР С РЕГУЛИРОВАНИЕМ ПО ВОЗДУХУ, отключают ТЕРМОРЕГУЛЯТОР и включают ИНКУБАТОР. В то время, когда сигнальная система работает, температура ИНКУБАТОРА не должна превышать указанную выше температуру и нагреватель должен быть отсоединен. Нагреватель не включается до тех пор, пока:

- ТЕРМОВЫКЛЮЧАТЕЛЬ(И) вручную не вернули в первоначальное состояние, или:

- температура ИНКУБАТОРА не упадет ниже 39 °С.

bb) ИНКУБАТОР С РЕГУЛИРОВАНИЕМ ПО ТЕМПЕРАТУРЕ КОЖИ РЕБЕНКА должен быть оснащен ТЕРМОВЫКЛЮЧАТЕЛЕМ, который работает независимо от любого ТЕРМОРЕГУЛЯТОРА. ТЕРМОВЫКЛЮЧАТЕЛЬ должен быть сконструирован так, чтобы нагреватель отсоединился и подавались звуковой и световой сигналы при ТЕМПЕРАТУРЕ ИНКУБАТОРА, не превышающей 40 °С.

- ТЕРМОВЫКЛЮЧАТЕЛЬ(И) не должен быть самовосстанавливающимся, но должен иметь способность повторного срабатывания от воздействия вручную, либо

- должен быть самовосстанавливающимся при ТЕМПЕРАТУРЕ ИНКУБАТОРА в диапазоне от 39 °С до 34 °С, и сигнал тревоги должен непрерывно звучать до тех пор, пока его не отключат вручную.

Соответствие проверяют осмотром и следующими испытаниями.

В ИНКУБАТОРЕ устанавливают режим регулирования по ТЕМПЕРАТУРЕ КОЖИ РЕБЕНКА. отключают ТЕРМОРЕГУЛЯТОР, а ДАТЧИК ТЕМПЕРАТУРЫ КОЖИ помещают отдельно в среду с температурой ниже ТЕМПЕРАТУРЫ РЕГУЛИРОВАНИЯ. В момент срабатывания сигнализации ТЕМПЕРАТУРА ИНКУБАТОРА не должна превышать указанного выше значения, и нагреватель должен отключиться. Нагреватель не должен включаться до тех пор, пока:

- ТЕРМОВЫКЛЮЧАТЕЛИ восстанавливают вручную или
- ТЕМПЕРАТУРА ИНКУБАТОРА падает ниже 39 °С.

сс) При НОРМАЛЬНЫХ УСЛОВИЯХ в ИНКУБАТОРАХ С РЕГУЛИРОВАНИЕМ ПО ТЕМПЕРАТУРЕ КОЖИ РЕБЕНКА, когда температура ребенка, измеренная ДАТЧИКОМ ТЕМПЕРАТУРЫ КОЖИ, ниже ТЕМПЕРАТУРЫ РЕГУЛИРОВАНИЯ, УСЛОВИЕ СТАЦИОНАРНОГО ТЕМПЕРАТУРНОГО РЕЖИМА должно достигаться без включения ТЕРМОВЫКЛЮЧАТЕЛЯ.

Соответствие проверяют измерением температуры и функционированием при установке ИНКУБАТОРА так, чтобы он работал как ИНКУБАТОР С РЕГУЛИРОВАНИЕМ ПО ТЕМПЕРАТУРЕ КОЖИ РЕБЕНКА при максимальной ТЕМПЕРАТУРЕ РЕГУЛИРОВАНИЯ и при температуре ДАТЧИКА ТЕМПЕРАТУРЫ КОЖИ, поддерживаемой не менее чем на 2 °С ниже ТЕМПЕРАТУРЫ РЕГУЛИРОВАНИЯ.

dd) После того, как в ИНКУБАТОРЕ С РЕГУЛИРОВАНИЕМ ПО ВОЗДУХУ достигнуты УСЛОВИЯ СТАЦИОНАРНОГО ТЕМПЕРАТУРНОГО РЕЖИМА, любые отклонения температуры воздуха, которые видны на табло, превышающие ± 3 °С по сравнению с ТЕМПЕРАТУРОЙ РЕГУЛИРОВАНИЯ, должны вызвать срабатывание светового и звукового сигналов тревоги. Обогреватель ИЗДЕЛИЯ должен отключаться, если показания температуры воздуха превышают ТЕМПЕРАТУРУ РЕГУЛИРОВАНИЯ на 3 °С.

Соответствие проверяют осмотром и следующими двумя испытаниями:
Испытание 1.

Устанавливают ТЕМПЕРАТУРУ РЕГУЛИРОВАНИЯ на 32 °С. После того, как отклонения показаний температуры в течение не менее 10 мин не превышают $\pm 0,5$ °С, увеличивают температуру воздуха (следят за показаниями).

Требования настоящего подпункта выполняются, если срабатывает световой и звуковой сигналы тревоги, а обогреватель ИЗДЕЛИЯ отключается.

Испытание 2.

Так же, как для испытания 1, но в этом случае ТЕМПЕРАТУРУ РЕГУЛИРОВАНИЯ устанавливают на 35 °С. После того, как отклонения температуры не превышают $\pm 0,5$ °С в течение по крайней мере 10 мин, уменьшают температуру воздуха. Требования настоящего подпункта выполняются, если срабатывает световой и звуковой сигналы тревоги, а обогреватель ИЗДЕЛИЯ продолжает работать.

сс) После того, как в ИНКУБАТОРЕ С РЕГУЛИРОВАНИЕМ ПО ТЕМПЕРАТУРЕ КОЖИ РЕБЕНКА достигнуты УСЛОВИЯ СТАЦИОНАРНОГО ТЕМПЕРАТУРНОГО РЕЖИМА, любое отклонение температуры кожи, превышающее ТЕМПЕРАТУРУ РЕГУЛИРОВАНИЯ на ± 1 °С, должно вызывать срабатывание сигналов тревоги (светового и звукового). Обогреватель ИЗДЕЛИЯ должен отключаться, когда показания температуры кожи превышают ТЕМПЕРАТУРУ РЕГУЛИРОВАНИЯ более чем на 1 °С.

*Соответствие проверяют осмотром и следующими двумя испытаниями.
Испытание 1.*

Устанавливают ТЕМПЕРАТУРУ РЕГУЛИРОВАНИЯ ИНКУБАТОРА С РЕГУЛИРОВАНИЕМ ПО ТЕМПЕРАТУРЕ КОЖИ РЕБЕНКА 36 °С и погружают ДАТЧИК ТЕМПЕРАТУРЫ КОЖИ в ванну с водой при температуре $(36,0 \pm 0,1)$ °С. После того, как отклонения показаний температуры в течение не менее 10 мин не превышают $\pm 0,5$ °С, увеличивают температуру воды в ванне с помощью регулятора температуры до 38 °С. Требования настоящего подпункта выполняются, если срабатывают световой и звуковой сигналы тревоги, а обогреватель ИЗДЕЛИЯ отключается.

Испытание 2.

Устанавливают ТЕМПЕРАТУРУ РЕГУЛИРОВАНИЯ ИНКУБАТОРА С РЕГУЛИРОВАНИЕМ ПО ТЕМПЕРАТУРЕ КОЖИ РЕБЕНКА 36 °С и погружают ДАТЧИК ТЕМПЕРАТУРЫ КОЖИ в ванну с водой при температуре $(36,0 \pm 0,1)$ °С. После того, как отклонения температуры в течение не менее 10 мин не превышают $\pm 0,5$ °С, поворачивают регулятор температуры воды в ванне на отметку 34 °С. Требования настоящего подпункта выполняются, если срабатывают световой и звуковой сигналы тревоги».

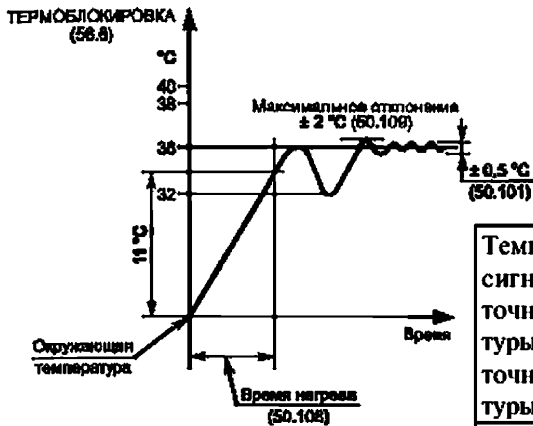
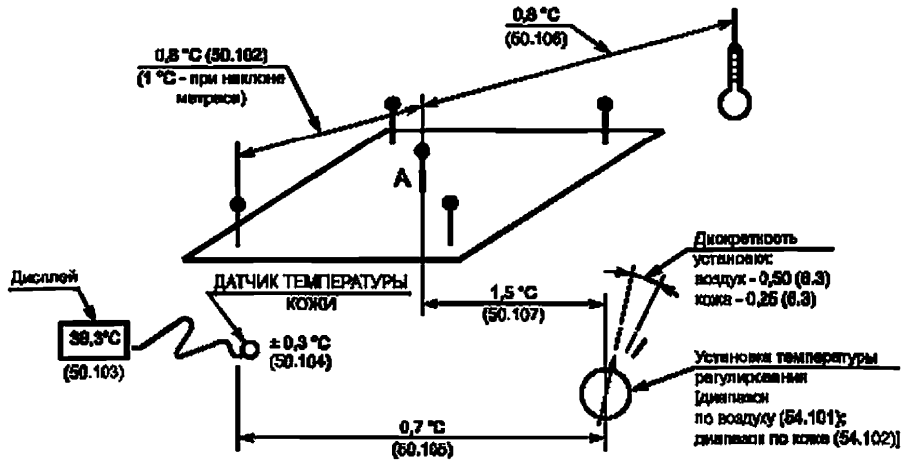
Подпункт *102.3. Первый абзац после слова «управления» изложить в новой редакции:

«ОПЕРАТОР может регулировать звуковой сигнал до минимально низкого уровня, равного 50 дБ(А)».

Раздел одиннадцатый дополнить подпунктом — *102.4:

«*102.4 Если частота звуковых сигналов может регулироваться ОПЕРАТОРОМ, то требования 102.3 должны применяться к каждой из выбранных частот».

Стандарт дополнить рисунком — 103 (перед приложением АА):



Температура срабатывания сигнала тревоги:	56.6
точность датчика температуры кожи ± 1 °C	cc)
точность датчика температуры воздуха ± 3 °C	dd)
Максимальная температура поверхности 40 °C	42.3
Сигнал тревоги при главном нарушении	101.3
Сигнал тревоги при превышениях температуры: до 38 °C или до 40 °C	56.6 aa)

Примечание — Цифры в скобках обозначают номер пункта настоящего частного стандарта.

Рисунок 103 — Иллюстрация основных требований настоящего частного стандарта

(Продолжение см. с. 75)

Приложение АА. Наименование изложить в новой редакции:

«ОБЩИЕ ПОЛОЖЕНИЯ И ОСНОВАНИЯ»

дополнить подпунктом — 24.101 (после п. 21.101):

«24.101 Испытания относятся к испытаниям на механическую прочность, в то время, как пункт 24 общего стандарта относится к устойчивости при **НОРМАЛЬНЫХ УСЛОВИЯХ**. Это проверяют в испытании по 21.6»;

дополнить подпунктами — 102.3, 102.4 (после п. 102.1):

«102.3 Уровень звука 65 дБ(А) является довольно высоким уровнем шума для отделений интенсивной терапии ребенка. Современные дости-

жения в области ухода за новорожденными позволяют уменьшить уровни шума и другие неблагоприятные условия для ПАЦИЕНТА до минимума. Поэтому ОПЕРАТОР должен иметь возможность выбора для уменьшения уровня звука.

102.4 ОПЕРАТОРЫ предъявляют требования, чтобы была возможность регулирования частоты звуковых сигналов тревоги для лучшей идентификации того ИНКУБАТОРА, сигнал тревоги которого сработал».

Приложение ММ. Таблица. Заменить слова: «Номера пунктов ГОСТ Р 50267.19—96» на «Номера пунктов настоящего стандарта».