

Группа Э21

**Изменение № 4 ГОСТ 22738—77 Резисторы переменные непроволочные СПЗ-4М.
Технические условия**

**Постановлением Государственного комитета СССР по стандартам от 05.06.85
№ 1587 срок введения установлен**

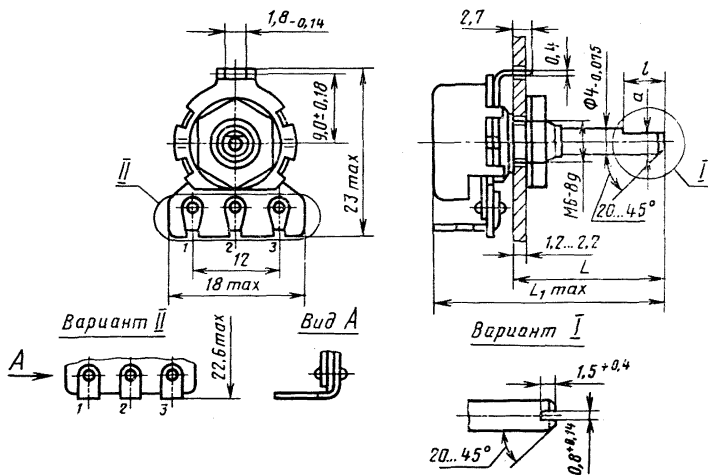
с 01.10.85

Пункт 1.1 дополнить абзацем (перед табл. 1): «В зависимости от сборки резисторов (ручная или на автомате), резисторы изготовляют в двух вариантах исполнения выводов с одинаковыми установочными размерами».

Чертежи 1—5 заменить новыми:

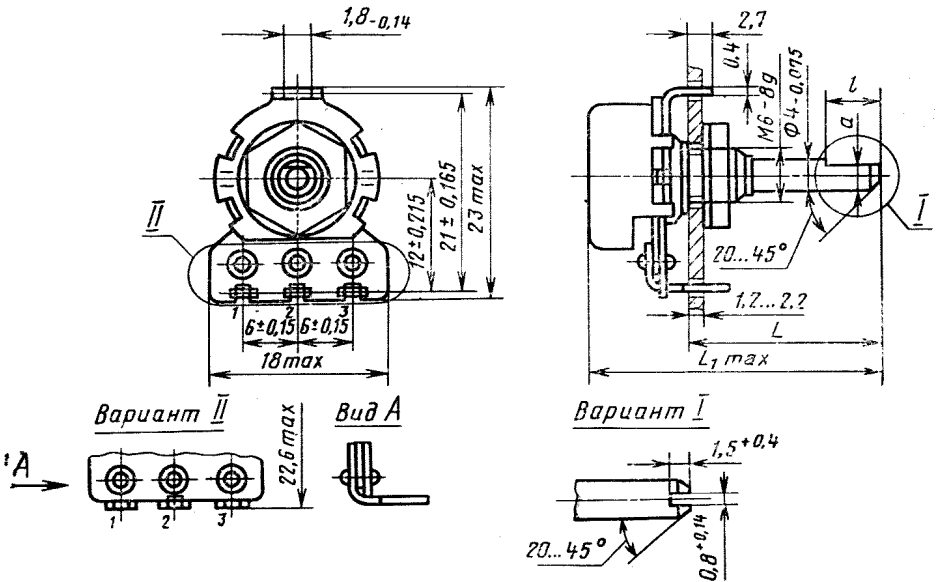
(Продолжение см. с. 226)

(Продолжение изменения к ГОСТ 22738—77)

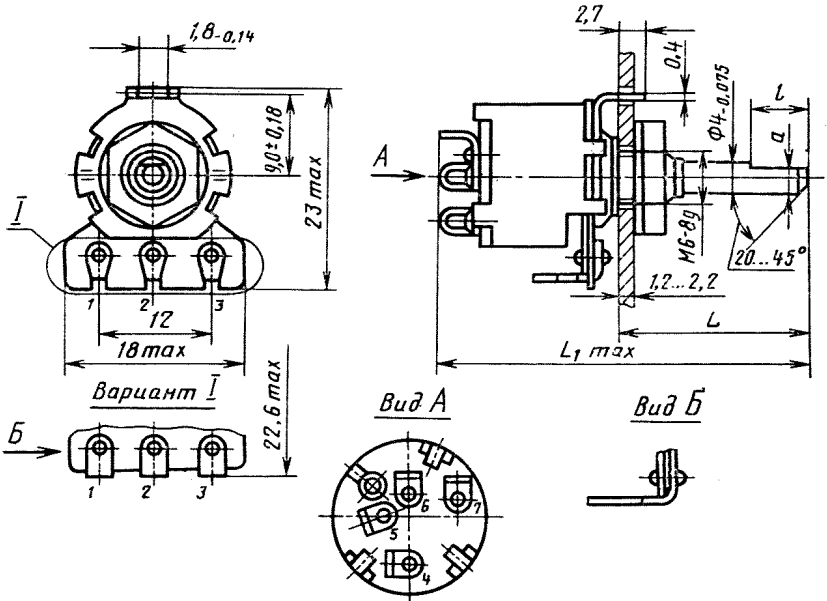


Черт. 1

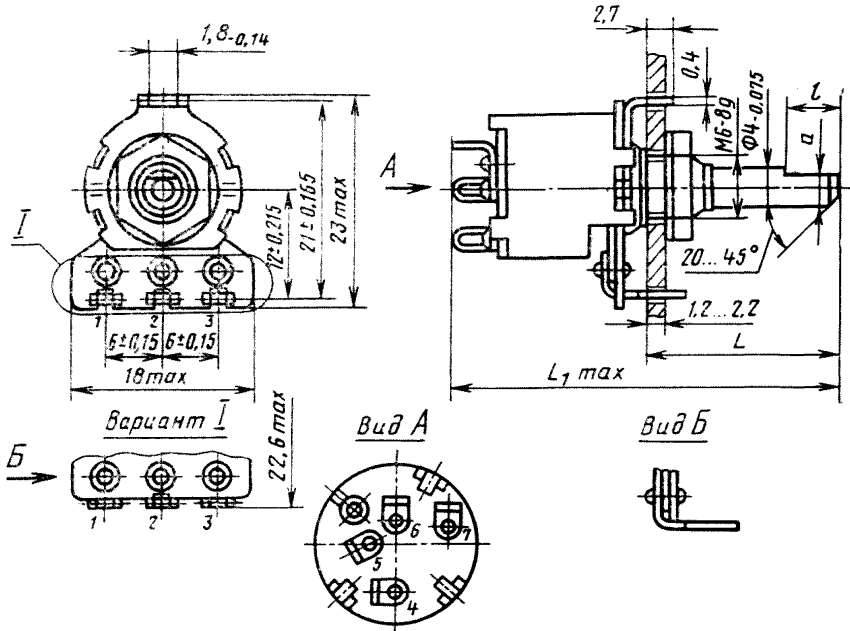
(Продолжение см. с. 227)



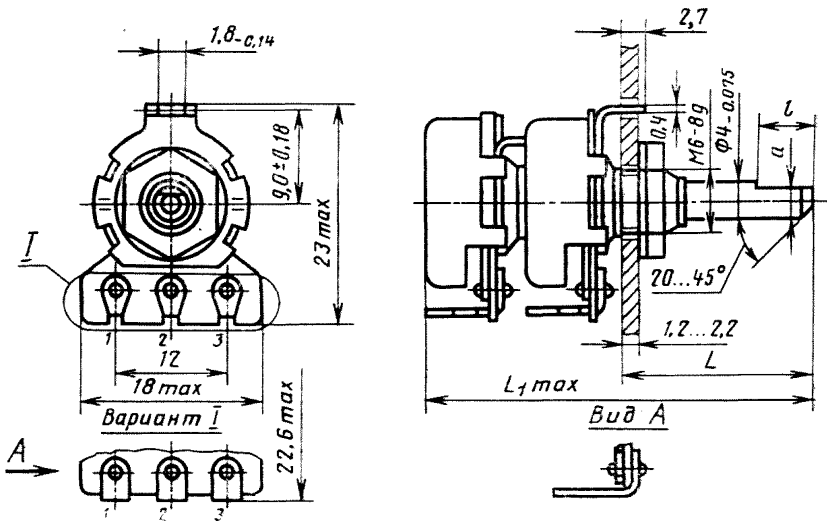
Черт. 2



Черт. 3



Черт. 4



Черт. 5

Пункт 2.1.9. Заменить слова: «не менее» на «не более».

(ИУС № 8 1985 г.)