

Изменение № 3 ГОСТ 2735—78 Зажимы поддерживающие глухие. Технические условия

Утверждено и введено в действие Постановлением Государственного комитета СССР по стандартам от 20.06.89 № 1741

Дата введения 01.01.90

Вводная часть. Второй абзац исключить.

Пункт 1.1. Первый абзац. Заменить слова: «на черт. 1, 2, 3 и в табл. 1» на «на черт. 1—4 и в табл. 1»;

таблица 1. Графа «Номер чертежа». Заменить номера для зажимов марок: ПГН-3—5 — 1 на 2, ПГН-2—6А — 2 на 4;

графа «Размеры, мм, L ». Заменить значение: 190 на 192 (2 раза);

графа «Удельная материалоемкость, кг/кН». Заменить значение: 0,038 на 0,44;

графа «Масса, кг, не более». Заменить значение: 0,95 на 1,1;

(Продолжение см. с. 136)

(Продолжение изменения к ГОСТ 2735—78)

чертеж 1 заменить новым: *(черт. см. с. 137)*

Раздел 1 дополнить чертежом — 4: *(черт. см. с. 138)*

Пункт 1.2. Таблица 2. Примечание изложить в новой редакции: «Примечание. Стальные провода марки ПС — по ТУ 14—4—661—75».

Пункт 1.4. Заменить ссылку: СТ СЭВ 170—75 на ГОСТ 27396—87.

Пункты 1.4, 1.5. Заменить слово: «сопряжения» на «соединения».

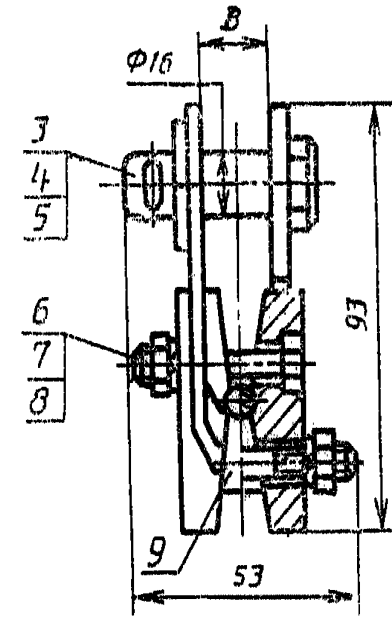
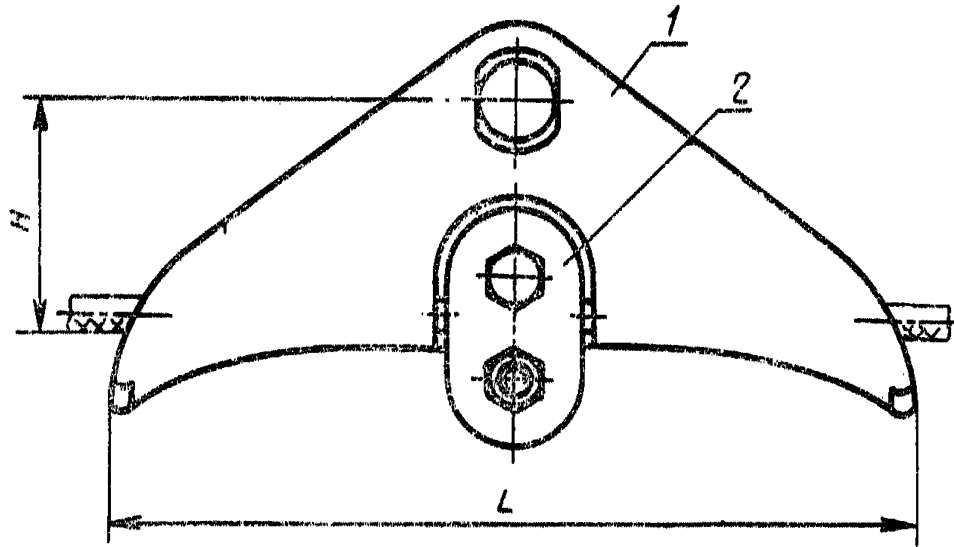
Пункт 2.2. Заменить слова: «с пределом прочности при разрыве» на «с временным сопротивлением разрыву» (4 раза).

Пункты 6.1, 6.2. Заменить слово: «сопрягаются» на «соединяются».

Пункт 5.2 исключить.

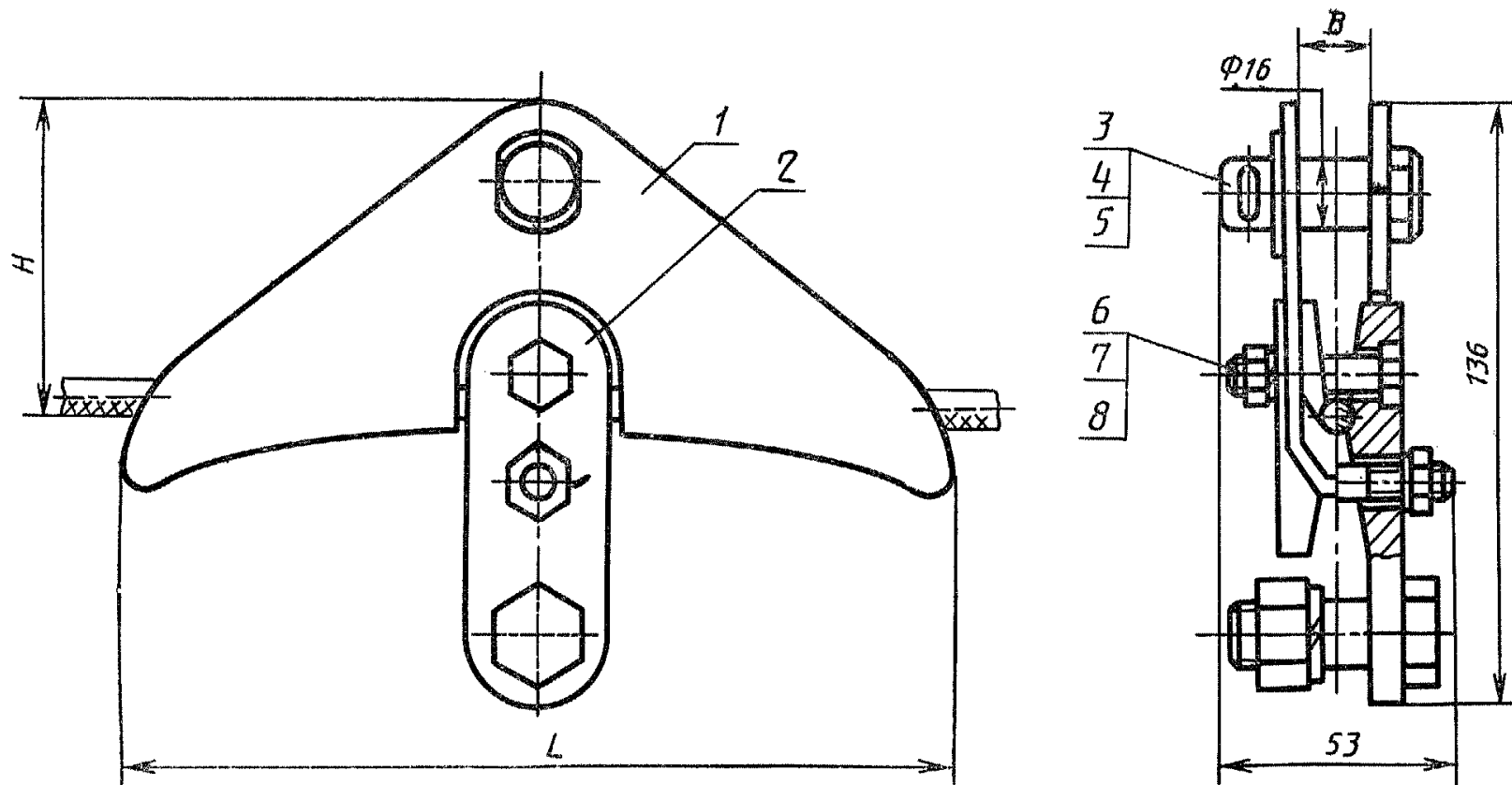
(Продолжение см. с. 137)

(Продолжение изменения к ГОСТ 2735—78)



1 — лодочка; 2 — плашка; 3 — палец; 4 — шайба; 5 — шплинт; 6 — гайка; 7 — болт; 8 — пружинная шайба; 9 — прокладка
Черт. 1

(Продолжение см. с. 138)



1 — лодочка; 2 — плашка; 3 — палец; 4 — шайба; 5 — шплинт; 6 — гайка; 7 — болт; 8 — пружинная шайба; 9 — болт; 10 — гайка; 11 — шайба

Черт. 4

(ИУС № 10 1989 г.)