

Министерство химического и нефтяного машиностроения

ОКП 36 8181

Группа Г43

СОГЛАСОВАНО

УТВЕРЖДАЮ

Зам. начальника Главного управления

Зам. директора по научной работе

ТМ и ЦС Миннефтехимпрома

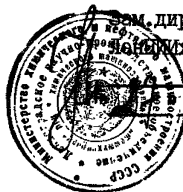
Миннефтехиммаш

*Б. И. Микерин* Б. И. Микерин

В. Л. Садовский

" 07 " 02 1989г.

01 1989г.



ИЗВЕЩЕНИЕ № 1

об изменении ТУ 26-02-1089-88

Аппараты воздушного охлаждения горизонтальные IABT

89.05.18



Главный инженер ЕМЗ  
А. Т. Набиуллин  
" 20 " 01 1989г.

1989

ИЗМ	извещение		обозначение		причина		шифр	лист	листок				
	№ I		ТУ 26-02-1089-88		устранение ошибки		7	2	4				
ОГК	Дата выпуска	срок изм.			Срок дейст	ЛП	Указание о внедрении						
	Указание о заделе						Задела нет				Внедрить с даты регистрации		
изм.	Содержание изменения						Применяемость						
I	<p>Вводная часть.</p> <p>Первый абзац, после слов " и на экспорт" дополнить:" в том числе в страны с тропическим климатом".</p> <p>Второй абзац изложить в новой редакции:"Вид климатического исполнения УХЛ и Т, категория размещения I по ГОСТ 15150-69".</p> <p>Восьмой и десятый абзац, в примерах условного обозначения аппарата и секции материальное исполнение БI заменить на СБI.</p> <p>Вводную часть дополнить:</p> <p>"Примечания.</p> <p>Коды ОКП принимаются одинаковыми для аппаратов:</p> <ol style="list-style-type: none"> <li>1) с жалюзями и без жалюзи.</li> <li>2) с электродвигателями исполнения В1Т и В2Т.</li> <li>3) с числом ходов по трубам секции 2 и 1,3,4,6.</li> <li>4) с ручной регулировкой механизма лопастей поворота колеса вентилятора и пневматическим механизмом поворота лопастей.</li> <li>5) при внутрисоюзной поставке и на экспорт".</li> </ol> <p>Пункт I.I.</p> <p>Ост 26-02-1309-82 заменить на ОСТ 26-02-1309-87.</p>						<p>Разослать</p>						
составил		Проверил		Т. контр.		Н. контр.		Утвердил		Предст. заказ.		Приложение	
Еникеева		Сиварев				Кашапова							
<i>Т. Еникеева</i>		<i>Сиварев</i>				<i>Кашапова</i>							

Изм.

## Содержание изменения

- I
- Дополнить абзацем:  
"Группа аппаратов по ОСТ 26-291-87-"I".  
Таблица I, п.4. после материального исполнения Б4 ввести БЗ.1.  
Таблица 3, графу "Табаритные размеры, не более" дополнить единицами измерения "мм".  
Пункт I.3.2. Буквенное обозначение удельной массы "  $\varphi$  " заменить на "X".  
Таблица 5.  
Наименование таблицы дополнить материальными исполнениями СБ 5.1 и БЗ.1; исполнения Б1 и БЗ.1 заменить на СБ1 и СБ 2.1.  
Графа "Присоединительные размеры секций" для размеров  $N, N_1, N_2$  ввести предельные отклонения соответственно:  $\pm 10, +60, +10,$   
 $-10, -60$   
Примечание к таблице изложить в новой редакции: "Размеры  $N, N_1, N_2$  - справочные для учета при обвязке секций аппарата трубопроводами".  
Чертеж 1,6 дополнить материальным исполнением БЗ.1.  
Чертеж 3 заменить новым.  
Чертеж 5. Исключить ссылку на чертеж 3.  
Таблица 7. Для аппаратов исполнения СБ5, давлением 2,5 (25), с коэффициентом оребрения 20, длиной труб 8м, количеством рядов 6 ввести массу 18310 кг.  
Таблица 8. Для привода мощностью 22 квт обозначение В 2 Т заменить на В I Т.  
Пункт I.4.3., подпункт 6 исключить.  
Пункты I.6; 6.1 изложить в новой редакции:  
" Окраска, консервация и упаковка  
I.6.1. Окраска, консервация и упаковка сборочных единиц, деталей, комплектующих изделий и запасных частей должна выполняться в соответствии с требованиями ОСТ 26-02-1309-87".

Изм.

Содержание изменения

I

Пункты 1.6.2 -1.6.II, табл. IО и II исключить.

Пункты 2.1. и 2.2 изложить в новой редакции:

"2.1. Уровень звукового давления на расстоянии I м от наружного контура аппарата на открытой площадке не должен превышать 92дБА в соответствии с ОСТ 26-02-1309-87.

2.2. Логарифмический уровень виброскорости ( на частоте 4 Гц) привода вентилятора и опор металло-конструкции не должен превышать I00 д Б ( уровень вибрации ) в соответствии с ОСТ 26-02-1309-87".

Ввести пункт 2.3.

"2.3. Исполнение электрооборудования по взрывозащите должно быть IЕ х d II ВТ4 в соответствии с ГОСТ I2.2.020-76".

Пункт 3.4.2 дополнить ссылкой на п. I.1, исключить ссылку на п. I.3.7.

Пункт 4.1. Величину  $S_0$  записать в новой редакции:

" $S_0$  - расстояние между ребрами на высоте от вершины ребра I2,98 + 0,22 мм- для  $\varphi = 20$  и 6+0,2 мм для  $\varphi = 9$ , м".

Пункт 4.7. Исключить ссылку на п. I.2.6.

Ввести п. 4.I7.

"4.I7. Требование п. 2.3. проверяется визуально сличением указанного на табличке электродвигателя исполнения по взрывозащите с принятым в настоящих технических условиях".

Пункт 6.2, второй абзац исключить.

Ввести п. 6.I0.

"6.I0. Защита аппарата от превышения давления должна быть обеспечена потребителем".

Приложение I. В основной надписи обозначение технических условий дополнить регистрационным номером "I089".

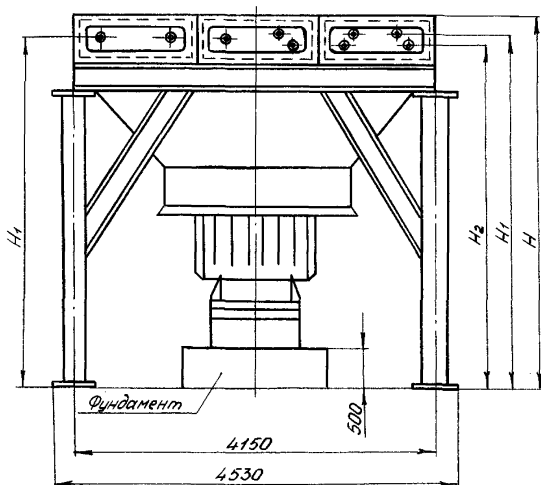
Приложение 3, листы 46-53 заменить новыми.

Приложение 4. Исполнение СБ2 заменить на СБ 2.1, сталь 8Х заменить на Х8.

Аппарат с длиной труб 4 и 8 м.  
материального исполнения СБ5.

1,3-ходовой

2,4,6-ходовой



Черт. 3

1	Зачн	№1		
Изм	Лист	№ докум.	Подп.	Дата

ТУ 26-02-1089-88

Лист

12

ПРИЛОЖЕНИЕ 3  
обязательно

КОДЫ ОКП ДЛЯ АППАРАТОВ С ДЛИНОЙ ТРУБ 4 м

Коэффициент орегре- нения	Матери- альное исполне- ние	Условное давление МПа <sup>2</sup> (кгс/см <sup>2</sup> )	Код ОКП	
			Количество рядов	
			4	6
y = 9	СБ1	0,6(6)	36 8III 141I 02	36 8III 1412 01
		1,6(16)	36 8III 143I 09	36 8III 1432 08
		2,5(25)	36 8III 144I 07	36 8III 1442 06
		6,3(63)	36 8III 146I 03	36 8III 1462 02
	СБ2.1.	0,6(6)	36 8III 251I 06	36 8III 2512 05
		1,6(16)	36 8III 253I 02	36 8III 2532 01
		2,5(25)	36 8III 254I 00	36 8III 2542 10
		6,3(63)	36 8III 256I 07	36 8III 2562 06
	Б3	0,6(6)	36 8III 301I 06	36 8III 3012 05
		1,6(16)	36 8III 303I 02	36 8III 3032 01
		2,5(25)	36 8III 304I 00	36 8III 3042 10
		6,3(63)	36 8III 306I 07	36 8III 3062 06
	Б3.1	0,6(6)	36 8III 311I 03	36 8III 3112 02
		1,6(16)	36 8III 313I 10	36 8III 3132 09
		2,5(25)	36 8III 314I 08	36 8III 3142 07
		6,3(63)	36 8III 316I 04	36 8III 3162 03
	Б4	0,6(63)	36 8III 401I 02	36 8III 4012 01
		1,6(16)	36 8III 403I 09	36 8III 4032 08
		2,5 (25)	36 8III 404I 07	36 8III 4042 06
		6,3(63)	36 8III 406I 03	36 8III 4062 02
	СБ5	0,6(6)	36 8III 541I 08	36 8III 5412 07
		1,6(16)	36 8III 543I 04	36 8III 5432 03
		2,5(25)	36 8III 544I 02	36 8III 5442 01
		6,3(63)	36 8III 546I 09	36 8III 5462 08
СБ5.1.	0,6(6)	36 8III 551I 05	36 8III 5512 04	
	1,6(16)	36 8III 553I 01	36 8III 5532 00	
	2,5(25)	36 8III 554I 10	36 8III 5542 09	
	6,3(63)	36 8III 556I 06	36 8III 5562 05	

Подпись и дата

Взам. инв. № Инв. № и дубл.

Подпись и дата

Изм. № подл. Подпись и дата Взам. инв. № Инв. № и дубл. Подпись и дата

1 Зам. № 101

ТУ 26-02-1089-88

Лист  
46

Продолжение приложения 3

КОДЫ ОКП ДЛЯ АППАРАТОВ С ДЛИНОЙ ТРУБ 4 м

Коэффициент сребрения	Материальное исполнение	Условное давление МПа (кгс/см <sup>2</sup> )	Код ОКП	
			Количество рядов	
			4	6
y = 20	СБ1	0,6(6)	36 8III 1417 07	36 8III 1418 06
		1,6(16)	36 8III 1437 03	36 8III 1438 02
		2,5(25)	36 8III 1447 01	36 8III 1448 00
		6,3(63)	36 8III 1467 08	36 8III 1468 07
	СБ2.1	0,6(6)	36 8III 2517 00	36 8III 2518 10
		1,6(16)	36 8III 2537 07	36 8III 2538 06
		2,5(25)	36 8III 2547 05	36 8III 2548 04
		6,3(63)	36 8III 2567 01	36 8III 2568 00
	Б3	0,6(6)	36 8III 3017 00	36 8III 3018 10
		1,6(16)	36 8III 3037 07	36 8III 3038 06
		2,5(25)	36 8III 3047 05	36 8III 3048 04
		6,3(63)	36 8III 3067 01	36 8III 3068 00
	Б3.1.	0,6(6)	36 8III 3117 08	36 8III 3118 07
		1,6(16)	36 8III 3137 04	36 8III 3138 03
		2,5(25)	36 8III 3147 02	36 8III 3148 01
		6,3(63)	36 8III 3167 09	36 8III 3168 08
	Б4	0,6(6)	36 8III 4017 07	36 8III 4018 06
		1,6(16)	36 8III 4037 03	36 8III 4038 02
		2,5(25)	36 8III 4047 01	36 8III 4048 00
		6,3(63)	36 8III 4067 08	36 8III 4068 07
	СБ5	0,6(6)	36 8III 5417 02	36 8III 5418 01
		1,6(16)	36 8III 5437 09	36 8III 5438 08
		2,5(25)	36 8III 5447 07	36 8III 5448 06
		6,3(63)	36 8III 5467 03	36 8III 5468 02
	СБ5.1	0,6(6)	36 8III 5517 10	36 8III 5518 09
		1,6(16)	36 8III 5537 06	36 8III 5538 05
		2,5(25)	36 8III 5547 04	36 8III 5548 03
		6,3(63)	36 8III 5567 00	36 8III 5568 10

Изм. № подл.	Подпись и дата
Изм. № док.	Подпись и дата
Изм. № и дубл.	Подпись и дата
Изм. № и дубл.	Подпись и дата
Изм. № и дубл.	Подпись и дата

КОДЫ ОКП ДЛЯ СЕКЦИЙ С ДЛИНОЙ ТРУБ 4 м

Коэффициент обребрения	Материальное исполнение	Условное давление МПа (кгс/см <sup>2</sup> )	Код ОКП	
			Количество рядов	
			4	6
y=9	СБ1	0,6(6)	36 8I4I I4II 06	36 8I4I I4I2 05
		1,6(16)	36 8I4I I43I 02	36 8I4I I432 0I
		2,5(25)	36 8I4I I44I 00	36 8I4I I442 IO
		6,3(63)	36 8I4I I46I 07	36 8I4I I462 06
	СБ2.1	0,6(6)	36 8I4I 25II IO	36 8I4I 25I2 09
		1,6(16)	36 8I4I 253I 06	36 8I4I 2532 05
		2,5(25)	36 8I4I 254I 04	36 8I4I 2542 03
		6,3(63)	36 8I4I 256I 00	36 8I4I 2562 IO
	Б3	0,6(6)	36 8I4I 30II IO	36 8I4I 30I2 09
		1,6(16)	36 8I4I 303I 06	36 8I4I 3032 05
		2,5(25)	36 8I4I 304I 04	36 8I4I 3042 03
		6,3(63)	36 8I4I 306I 00	36 8I4I 3062 IO
	Б3.1.	0,6(6)	36 8I4I 3III 07	36 8I4I 3II2 06
		1,6(16)	36 8I4I 3I3I 03	36 8I4I 3I32 02
		2,5(25)	36 8I4I 3I4I 0I	36 8I4I 3I42 00
		6,3(63)	36 8I4I 3I6I 08	36 8I4I 3I62 07
	Б4	0,6(6)	36 8I4I 40II 06	36 8I4I 40I2 05
		1,6(16)	36 8I4I 403I 02	36 8I4I 4032 0I
		2,5(25)	36 8I4I 404I 00	36 8I4I 4042 IO
		6,3(63)	36 8I4I 406I 07	36 8I4I 4062 06
	СБ5	0,6(6)	36 8I4I 54II 0I	36 8I4I 54I2 000
		1,6(16)	36 8I4I 543I 08	36 8I4I 5432 07
		2,5(25)	36 8I4I 544I 06	36 8I4I 5442 05
		6,3(63)	36 8I4I 546I 0I	36 8I4I 5462 0I
	СБ5.1	0,6(6)	36 8I4I 55II 09	36 8I4I 55I2 08
		1,6(16)	36 8I4I 553I 05	36 8I4I 5532 04
		2,5(25)	36 8I4I 554I 03	36 8I4I 5542 02
		6,3(63)	36 8I4I 556I IO	36 8I4I 5562 09

Изм. № подл.	Изм. № и дубл.	Изм. № и дата
Изм. № подл.	Изм. № и дубл.	Изм. № и дата
Изм. № подл.	Изм. № и дубл.	Изм. № и дата
Изм. № подл.	Изм. № и дубл.	Изм. № и дата



КОДЫ ОКП ДЛЯ СЕКЦИЙ С ДЛИНОЙ ТРУБ 4 м

Коэффициент обребрения	Материальное исполнение	Условное давление МПа (КГС/СМ <sup>2</sup> )	Код ОКП		
			Количество рядов		
			4	!	6
y=20	СБ I	0,6(6)	36 8I4I I4I7 00	36 8I4I I4I8 IO	
		1,6(I6)	36 8I4I I437 07	36 8I4I I438 06	
		2,5(25)	36 8I4I I447 05	36 8I4I I448 04	
		6,3(63)	36 8I4I I467 0I	36 8I4I I468 00	
	СБ2. I.	0,6(6)	36 8I4I 25I7 04	36 8I4I 25I8 03	
		1,6(I6)	36 8I4I 2537 00	36 8I4I 2538 IO	
		2,5(25)	36 8I4I 2547 09	36 8I4I 2548 08	
		6,3(63)	36 8I4I 2567 05	36 8I4I 2568 04	
	Б3	0,6(6)	36 8I4I 30I7 04	36 8I4I 30I8 03	
		1,6(I6)	36 8I4I 3037 00	36 8I4I 3038 IO	
		2,5(25)	36 8I4I 3047 09	36 8I4I 3048 08	
		6,3(63)	36 8I4I 3067 05	36 8I4I 3068 04	
	Б3. I	0,6(6)	36 8I4I 3II7 0I	36 8I4I 3II8 00	
		1,6(I6)	36 8I4I 3I37 08	36 8I4I 3I38 07	
		2,5(25)	36 8I4I 3I47 06	36 8I4I 3I48 05	
		6,3(63)	36 8I4I 3I67 02	36 8I4I 3I68 0I	
	Б4	0,6(6)	36 8I4I 40I7 00	36 8I4I 40I8 IO	
		1,6(I6)	36 8I4I 4037 07	36 8I4I 4038 06	
		2,5(25)	36 8I4I 4047 05	36 8I4I 4048 04	
		6,3(63)	36 8I4I 4067 0I	36 8I4I 4068 00	
	СБ5	0,6(6)	36 8I4I 54I7 06	36 8I4I 54I8 05	
		1,6(I6)	36 8I4I 5437 02	36 8I4I 5438 0I	
		2,5(25)	36 8I4I 5447 00	36 8I4I 5448 IO	
		6,3(63)	36 8I4I 5467 07	36 8I4I 5468 06	
СБ5. I.	0,6(6)	36 8I4I 55I7 03	36 8I4I 55I8 02		
	1,6(I6)	36 8I4I 5537 IO	36 8I4I 5538 04		
	2,5(25)	36 8I4I 5547 08	36 8I4I 5548 07		
	6,3(63)	36 8I4I 5567 04	36 8I4I 5568 03		

Инв. № подл.	Подпись и дата
Взам. инв. №	Инв. № и дубл.
Подпись и дата	

Изм.	Лист	№ документа	Подпись	Дата	Лист
1	30M	№01			49

## КОДЫ ОКП ДЛЯ АППАРАТОВ С ДЛИНОЙ ТРУБЫ 8 М

Коэффициент орезрения	Материальное исполнение	Условное давление МПа (кгс/см <sup>2</sup> )	Код ОКП	
			Количество рядов	
			4	6
9-9	СБ1	0,6(6)	36 8112 1411 08	36 8112 1412 07
		1,6(16)	36 8112 1431 04	36 8112 1432 03
		2,5(25)	36 8112 1441 02	36 8112 1442 01
		6,3(63)	36 8112 1461 09	36 8112 1462 08
	СБ2.1.	0,6(6)	36 8112 2511 01	36 8112 2512 00
		1,6(16)	36 8112 2531 08	36 8112 2532 07
		2,5(25)	36 8112 2541 06	36 8112 2542 05
		6,3(63)	36 8112 2561 02	36 8112 2562 01
	Б3	0,6(6)	36 8112 3011 01	36 8112 3012 00
		1,6(16)	36 8112 3031 08	36 8112 3032 07
		2,5(25)	36 8112 3041 06	36 8112 3042 05
		6,3(63)	36 8112 3061 02	36 8112 3062 01
	Б3.1	0,6(6)	36 8112 3111 09	36 8112 3112 08
		1,6(16)	36 8112 3131 05	36 8112 3132 04
		2,5(25)	36 8112 3141 03	36 8112 3142 02
		6,3(63)	36 8112 3161 10	36 8112 3162 09
	Б4	0,6(6)	36 8112 4011 08	36 8112 4012 07
		1,6(16)	36 8112 4031 04	36 8112 4032 03
		2,5(25)	36 8112 4041 02	36 8112 4042 01
		6,3(63)	36 8112 4061 09	36 8112 4062 08
	СБ5	0,6(6)	36 8112 5411 03	36 8112 5412 02
		1,6(16)	36 8112 5431 10	36 8112 5432 09
		2,5(25)	36 8112 5441 08	36 8112 5442 07
		6,3(63)	36 8112 5461 04	36 8112 5462 03
СБ5.1.	0,6(6)	36 8112 5511 00	36 8112 5512 10	
	1,6(16)	36 8112 5531 07	36 8112 5532 06	
	2,5(25)	36 8112 5541 05	36 8112 5542 04	
	6,3(63)	36 8112 5561 01	36 8112 5562 00	

Изм. № подл. Подпись и дата  
 Взам. инв. № Инв. № и дубл. Подпись и дата

1 зам  
 Изм. Лист № документа Подпись Дата

ТУ 26-02-1089-88

Лист  
 50

КОДЫ ОКП ДЛЯ АППАРАТОВ С ДЛИНОЙ ТРУБ 8 м

Коэффициент оробре- ния	Матери- альное исполне- ние	Условное давление МПа <sup>2</sup> (кгс/см <sup>2</sup> )	Код ОКП	
			Количество рядов	
			4	6
СБ I		0,6(6)	36 8II2 1417 02	36 8II2 1418 01
		1,6(16)	36 8II2 1437 09	36 8II2 1438 08
		2,5(25)	36 8II2 1447 07	36 8II2 1448 06
		6,3(63)	36 8II2 1467 03	36 8II2 1468 02
СБ2. I		0,6(6)	36 8II2 2517 06	36 8II2 2518 05
		1,6(16)	36 8II2 2537 02	36 8II2 2538 01
		2,5(25)	36 8II2 2547 00	36 8II2 2548 10
		6,3(63)	36 8II2 2567 07	36 8II2 2568 06
БЗ		0,6(6)	36 8II2 3017 06	36 8II2 3018 05
		1,6 (16)	36 8II2 3037 02	36 8II2 3038 01
		2,5(25)	36 8II2 3047 00	36 8II2 3048 10
		6,3(63)	36 8II2 3067 07	36 8II2 3068 06
БЗ. I.		0,6(6)	36 8II2 3117 03	36 8II2 3118 02
		1,6(16)	36 8II2 3137 10	36 8II2 3118 09
		2,5(25)	36 8II2 3147 08	36 8II2 3148 07
		6,3(63)	36 8II2 3167 04	36 8II2 3168 03
Б4		0,6(6)	36 8II2 4017 02	36 8II2 4018 01
		1,6(16)	36 8II2 4037 09	36 8II2 4038 08
		2,5(25)	36 8II2 4047 07	36 8II2 4048 06
		6,3(63)	36 8II2 4067 03	36 8II2 4068 02
СБ5		0,6(6)	36 8II2 5417 08	36 8II2 5418 07
		1,6(16)	36 8II2 5437 04	36 8II2 5438 03
		2,5(25)	36 8II2 5447 02	36 8II2 5448 01
		6,3(63)	36 8II2 5467 09	36 8II2 5468 08
СБ5. I		0,6(6)	36 8II2 5517 05	36 8II2 5518 04
		1,6(16)	36 8II2 5537 01	36 8II2 5538 00
		2,5(25)	36 8II2 5547 10	36 8II2 5548 09
		6,3(63)	36 8II2 5567 06	36 8II2 5568 05

$\psi = 20$

Изм. № подл.	Взам. инв. №	Инд. № и дубл.	Подпись и дата
Изм. № подл.	Взам. инв. №	Инд. № и дубл.	Подпись и дата
Изм. № подл.	Взам. инв. №	Инд. № и дубл.	Подпись и дата

Изм.	Лист	№ документа	Подпись	Дата	ТУ 26-02-1089-88	Лист 51
1	3 ам.	№ 1				

КОДЫ ОКП ДЛЯ АППАРАТОВ С ДЛИНОЙ ТРУБ 8 м

Коэффици- ент обре- ния	Матери- альное испол- нение	Условное давление МПа (кгс/см <sup>2</sup> )	Код ОКП							
			Количество рядов							
			4		6					
ψ = 9	СБ1	0,6(6)	36	8I42	I4II	0I	36	8I42	I4I2	00
		1,6(16)	36	8I42	I43I	08	36	8I42	I432	07
		2,5(25)	36	8I42	I44I	06	36	8I42	I442	05
		6,3(63)	36	8I42	I46I	0I	36	8I42	I462	0I
	СБ2.1	0,6(6)	36	8I42	25II	05	36	8I42	25I2	04
		1,6(16)	36	8I42	253I	0I	36	8I42	2532	02
		2,5(25)	36	8I42	254I	10	36	8I42	2542	09
		6,3(63)	36	8I42	256I	06	36	8I42	2562	05
	Б3	0,6(6)	36	8I42	30II	05	36	8I42	30I2	04
		1,6(16)	36	8I42	303I	0I	36	8I42	3032	00
		2,5(25)	36	8I42	304I	10	36	8I42	3042	09
		6,3(63)	36	8I42	306I	06	36	8I42	3062	05
	Б3.1	0,6(6)	36	8I42	3III	02	36	8I42	3II2	0I
		1,6(16)	36	8I42	3I3I	09	36	8I42	3I32	08
		2,5(25)	36	8I42	3I4I	07	36	8I42	3I42	06
		6,3(63)	36	8I42	3I6I	03	36	8I42	3I62	02
	Б4	0,6(6)	36	8I42	40II	0I	36	8I42	40I2	00
		1,6(16)	36	8I42	403I	08	36	8I42	4032	07
		2,5(25)	36	8I42	404I	06	36	8I42	4042	05
		6,3(63)	36	8I42	406I	0I	36	8I42	4062	0I
	СБ5	0,6(6)	36	8I42	54II	07	36	8I42	54I2	06
		1,6(16)	36	8I42	543I	03	36	8I42	5432	02
		2,5(25)	36	8I42	544I	0I	36	8I42	5442	00
		6,3(63)	36	8I42	546I	08	36	8I42	5462	07
СБ5.1.	0,6(6)	36	8I42	55II	04	36	8I42	55I2	03	
	1,6(16)	36	8I42	553I	00	36	8I42	5532	10	
	2,5(25)	36	8I42	554I	09	36	8I42	5542	08	
	6,3(63)	36	8I42	556I	05	36	8I42	5562	04	

Инв. № подл. / Подпись и дата  
 Инв. № и дубл. / Подпись и дата  
 Инв. № и дубл. / Подпись и дата  
 Инв. № и дубл. / Подпись и дата

Продолжение приложения 3  
КОДЫ ОКП ДЛЯ СЕКЦИЙ С ДЛИНОЙ ТРУБ 8 м

Коэффициент оборота	Материальное исполнение	Условное давление МПа (кгс/см <sup>2</sup> )	Код ОКП		
			Количество рядов		
			4	1	6
y=20	СБ1	0,6(6)	36 8I42 I4I7 06	36 8I42 I4I8 05	
		1,6(16)	36 8I42 I437 02	36 8I42 I438 01	
		2,5(25)	36 8I42 I447 00	36 8I42 I448 10	
		6,3(63)	36 8I42 I467 07	36 8I42 I468 06	
	СБ2. I	0,6(6)	36 8I42 25I7 10	36 8I42 2518 09	
		1,6(16)	36 8I42 2537 06	36 8I42 2538 05	
		2,5(25)	36 8I42 2547 04	36 8I42 2548 03	
		6,3(63)	36 8I42 2567 00	36 8I42 2568 10	
	Б3	0,6(6)	36 8I42 30I7 10	36 8I42 3018 09	
		1,6(16)	36 8I42 3037 06	36 8I42 3038 05	
		2,5(25)	36 8I42 3047 04	36 8I42 3048 03	
		6,3(63)	36 8I42 3067 00	36 8I42 3068 10	
	Б3. I	0,6(6)	36 8I42 3II7 07	36 8I42 3II8 06	
		1,6(16)	36 8I42 3I37 03	36 8I42 3I38 02	
		2,5(25)	36 8I42 3I47 01	36 8I42 3I48 00	
		6,3(63)	36 8I42 3I67 08	36 8I42 3I68 07	
	Б4	0,6(6)	36 8I42 40I7 06	36 8I42 4018 05	
		1,6(16)	36 8I42 4037 02	36 8I42 4038 01	
		2,5(25)	36 8I42 4047 00	36 8I42 4048 10	
		6,3(63)	36 8I42 4067 07	36 8I42 4068 06	
	СБ5	0,6(6)	36 8I42 54I7 01	36 8I42 5418 00	
		1,6(16)	36 8I42 5437 08	36 8I42 5438 07	
		2,5(25)	36 8I42 5447 06	36 8I42 5448 05	
		6,3(63)	36 8I42 5467 02	36 8I42 5468 01	
СБ5. I	0,6(6)	36 8I42 55I7 09	36 8I42 5518 08		
	1,6(16)	36 8I42 5537 05	36 8I42 5538 04		
	2,5(25)	36 8I42 5547 03	36 8I42 5548 02		
	6,3(63)	36 8I42 5567 10	36 8I42 5568 04		

Подпись и дата

Взам. инв. № Инв. № и дубл.

Подпись и дата

Инв. № подл.

1	304	№1		
Изм.	Лист	№ документа	Подпись	Дата

ТУ 26-02-1089-88

Лист  
53