

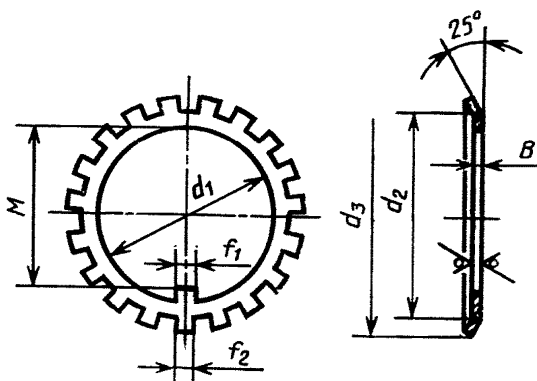
Изменение № 1 ГОСТ 8725—83 Подшипники качения. Шайбы и скобы для стопорения гаек на закрепительных втулках. Технические условия

Утверждено и введено в действие Постановлением Государственного комитета СССР по стандартам от 30.09.88 № 3407

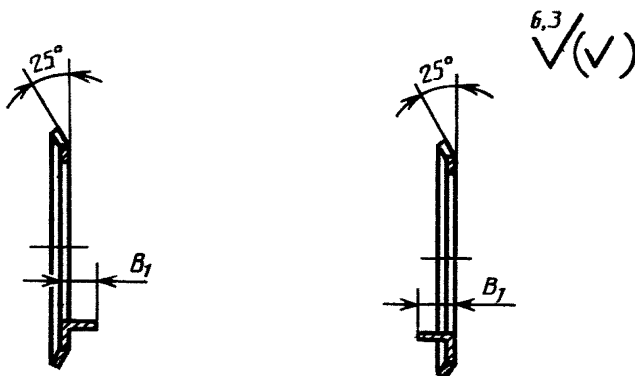
Дата введения 01.07.89

Вводная часть. Второй абзац дополнить словами: «и международным стандартам ИСО 2982, ИСО 2983».

Пункт 1.1. Чертеж 1 заменить новым (кроме подрисовочной подписи):



Тип С



Тип А

Тип В

таблицу 1 изложить в новой редакции (см. с. 112).

Пример условного обозначения. Заменить слова: «стопорной шайбы размерами $d_1=80$ мм и $d_2=95$ мм» на «стопорной шайбы типа А с $d_1=80$ мм и $d_2=95$ мм»; «Стопорная шайба МВ16» на «Шайба МВА 16»;

дополнить словами:

То же, типа В:

Шайба МВВ 16 ГОСТ 8725—83

То же, типа С:

Шайба МВ 16 ГОСТ 8725—83

Шайбы типа А с $d_1=140$ мм и уменьшенным $d_2=155$ мм:

Шайба МВЛ А 28 ГОСТ 8725—83.

таблица 2. Головка. Исключить скобки и слова: «пред. откл. по».

(Продолжение см. с. 112)

Таблица 1

Размеры, мм

Обозначение шайбы типа С	d_1 С11	d_2 Н12	d_3 ≈	f_1 b14	f_3 b14	Типы А, С		Тип В		B_1	Число зубьев по наруж- ной по- верхности, не менее	Масса 1000 шт., кг ≈	
						B ≈	M С13	B ≈	M С13				
МВ 0	10	13,5	21	3	3	1,00	8,5	—	—	3	9	1,3	
МВ 1	12	17,0	25	4	4		10,5	1,5	—	4	11	2,0	
МВ 2	15	21,0	28				13,5					12,1	2,6
МВ 3	17	24,0	32				15,5					14,1	3,2
МВ 4	20	26,0	36				18,5					17,2	3,5
МВ 5	25	32,0	42	5	5	23,0	21,8					6,4	
МВ 6	30	38,0	49			27,5	26,8	7,8					
МВ 7	35	44,0	57			1,25	6	32,5	31,7	13	10,4		
МВ 8	40	50,5	62	37,5	36,4			12,3					
МВ 9	45	56,0	69	1,8	6			42,5	41,4		15,2		
МВ 10	50	61,0	74					47,5	46,4		16,0		
МВ 11	55	67,0	81			52,5	51,0	19,6					
МВ 12	60	73,0	86	1,50	7	57,5	55,8	17	25,3				
МВ 13	65	79,0	92			62,5	60,8		29,0				
МВ 14	70	85,0	98			66,5	65,8		33,4				
МВ 15	75	90,0	104			71,7	70,4		35,6				

(Продолжение см. с. 113)

(Продолжение изменения к ГОСТ 8725—83)

Продолжение табл. 1

Обозначение шайбы типа С	d_1 С11	d_2 Н12	d_3 ≈	f_1 b14	f_2 b14	Типы А, С		Тип В		B_1	Число зубьев по наруж- ней по- верхности, не менее	Масса 1000 шт., кг ≈		
						B ≈	M С13	B ≈	M С13					
MB 16	80	95,0	112	10	8	1,80	76,5	2,5	75,0	6	17	46,4		
MB 17	85	102,0	119										81,5	80,0
MB 18	90	108,0	126	10	86,5					3,0		84,0		
MB 19	95	113,0	133										91,5	89,5
MB 20	100	120,0	142	12	96,5	94,5	76,5							
MB 22	110	133,0	154					12	100,5	99,5	94,0			
MBL 24	120	135,0	148	12	105,5	3,5	104,0					19	77,0	
MB 24		138,0	164					14	2,00	115,0	4,0			113,0
MB 25	125	148,0	170	14	120,0	118,0	118,0							
MBL 26	130	145,0	158					14	—	—	—	19	87,0	
MB 26		149,0	175	2,00	125,0	123,0	10							17
MB 27	135	160,0	185					14	130,0	4,0	128,0	17	144,0	
MBL 28	140	155,0	170	12	—	—	—	19	109,0					
MB 28		160,0	192	16	14	2,00	135,0	4,0	133,0	17	142,0			
MB 29	145	171,0	202									140,0	138,0	168,0
MBL 30	150	170,0	186	16	14	—	—	—	19	113,0				
MB 30		171,0	205								2,00	145,0	142,0	155,0
MB 31	155	182,0	212	16	2,50	147,5	5,0	146,0	12	19	188,0			

(Продолжение см. с. 114)

Обозначение шайбы типа С	d_1 С11	d_2 Н12	d_3 ≈	f_1 b14	f_2 b14	Типы А, С		Тип В		B_1	Число зубьев по наруж- ной по- верхности, не менее	Масса 1000 шт., кг ≈		
						B ≈	M С13	B ≈	M С13					
МВ 32	160	180,0	197	18	14	2,50	154,0	5,0	151,0	12	19	162,0		
МВЛ 32		182,0	217		16							213,0	222,0	
МВ 33	165	193,0	222		16	—	—	—	—			234,0		
МВЛ 34	170	190,0	209			2,50	164,0	5,0	161,0			247,0		
МВ 34		193,0	232	—	—	—	—	180,0						
МВЛ 36	180	200,0	215	20	18	2,50	174,0	5,0	171,0			268,0		
МВ 36		203,0	242		16	—	—	—	—			205,0		
МВЛ 38	190	210,0	228	20	18	2,50	184,0	5,0	181,0			178,0		
МВ 38		214,0	252		18	—	—	—	—			214,0		
МВЛ 40	200	222,0	248	24	20	3,00	213,0	5,0	211,0			14	—	214,0
МВ 40		226,0	262		24									253,0
—	220	250,0	292	28	24	3,00	213,0	5,0	211,0					231,0
—	240	270,0	312							273,0	270,0			
—	260	300,0	342	28	24	3,00	253,0	5,0	250,0	270,0	—			
—	280	320,0	362											273,0