

У. ИЗДЕЛИЯ КУЛЬТУРНО-БЫТОВОГО НАЗНАЧЕНИЯ

Группа У16

Изменение № 2 ГОСТ 4025—83 Мясорубки бытовые. Технические условия

Утверждено и введено в действие Постановлением Государственного комитета СССР по стандартам от 11.07.87 № 2647.

Дата введения 01.01.89

Вводная часть. Третий абзац исключить.

Пункт 1.2. Чертеж 1. Исполнения 1—3. Заменить размер: $\varnothing 8Н13$ на $\varnothing 8$ (3 раза);

чертеж 2. Исполнения 1, 2. Заменить размер: 2 ± 1 на 3 тах; тип I. Заменить размер: $\square 8Н13$ на $\square 8$; тип II. Заменить размеры: 8Н13 на $\varnothing 10$, $\varnothing 10Н13$ на 8;

чертеж 3. Заменить размер: $\varnothing 18с11$ на $\varnothing 18$; вид А—А. Исполнение 1. Заменить размер: $\square 8b12$ на $\square 8$; исполнение 2. Заменить размеры: $\varnothing 10b12$ на $\varnothing 10$, $8b12$ на 8, вид В—В. Заменить размер: 15b11 на 15;

дополнить абзацами (перед примечаниями): «Допускается применять другие конструкции ножей и решеток, не ухудшающие потребительские свойства мясорубок и показатели надежности с унифицированными присоединительными размерами, обеспечивающими взаимозаменяемость.

Допускается другая конструкция и размеры хвостовика шнека, не ухудшающие надежности»;

примечание 1 изложить в новой редакции: «1. Параметры, указанные в скобках, допускаются до 01.01.90».

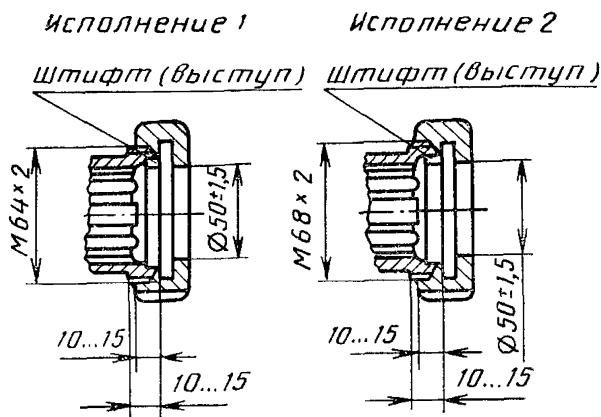
Пункт 1.3. Первый абзац изложить в новой редакции: «Резьбовое соединение накидной гайки с корпусом мясорубки должно соответствовать указанному на черт. 7»;

второй абзац перед словами «(фиксатор решетки)» дополнить словами: «или выступ»;

дополнить абзацем и примечанием: «Допускается другая конструкция рабочей полости корпуса, не ухудшающая потребительские свойства мясорубки.

Примечание. Накидная гайка может изготавливаться без проточки (канавки), если при этом обеспечивается качество резьбы и прижим решетки к ножу»;

чертеж 7 заменить новым:



Черт. 7

(Продолжение см. с. 370)

Пункт 1.4. Структурная схема. Исключить слова: «и шнека»; пример условного обозначения дополнить абзацем: «То же, при модернизации»:

«Мясорубка 1МА—С ГОСТ 4025—83».

Пункт 2.4. Подпункт б изложить в новой редакции: «б) сила, прикладываемая при измельчении мяса к рукоятке мясорубки, не должна превышать 45 Н, крепление рукоятки с хвостовиком шнека должно исключать случайное отсоединение рукоятки».

Пункт 2.5. Второй абзац. Заменить обозначение: 47 ... 53 НРС_э на «не менее 53 НРС_э».

Пункт 2.6. Третий абзац. Заменить значение коэффициента уплотнения шнека: 1,6—2,0 на 1,6—2,5.

Пункт 2.7 изложить в новой редакции: «2.7. Параметры шероховатости поверхностей отдельных деталей мясорубок по ГОСТ 2789—73 должны быть, мкм, не более:

рабочих поверхностей R_a :	
ножей и решеток	1,25
вакуумного прижима	0,63
наружных необработанных поверхностей корпуса R_z :	
алюминиевого	20 (40)
чугунного или стального	40 (60)
внутренних поверхностей и мест разъема форм R_z .	80.

Примечание. Параметры, указанные в скобках, допускаются до 01.01.90.

На поверхностях рабочей полости корпуса мясорубки, витков шнека, ножей и решеток раковины, шлаковые включения и трещины не допускаются. На остальных поверхностях допускается исправление дефектов заваркой (запайкой) металлами, допущенными к контакту с пищевыми продуктами».

Пункт 2.8. Второй абзац. Исключить слова: «квadrата под нож и цапф шнека»;

дополнить словами: «Резьбу шнека допускается не покрывать»;

заменить слова: «марки 02» на «марки 01пч».

Пункт 2.9. Заменить ссылку: ГОСТ 9.306—85 на ГОСТ 9.032—74.

Пункт 2.12 после слов «захват продуктов» дополнить словом: «шнеком».

Пункт 2.15. Заменить слова: «Срок службы» на «Полный установленный срок службы».

Пункт 3.1. Исключить слова: «и приемочным».

Пункт 3.6 изложить в новой редакции: «3.6. Испытания по показателям надежности следует проводить не реже раза в 2 г».

Пункт 4.10. Третий абзац. Заменить слова: «Для проведения испытаний впадины начала и конца» на «Для определения коэффициента уплотнения шнека впадины конца первого витка и конца винтовой линии»;

четвертый абзац. Заменить слова: «конца витка» на «межвитковой впадины начала шнека», «винтовой линии» на «конца шнека».

Пункт 4.11 изложить в новой редакции: «4.11. Шероховатость поверхностей мясорубки (п. 2.7) следует проверять профилемером».

Пункт 5.2.1. Заменить слова: «упаковывать мясорубку в полиэтиленовый мешок» на «в качестве индивидуальной тары использовать полиэтиленовый мешок или картонные коробки».

(ИУС № 11 1988 г.)