

**Изменение № 2 ГОСТ 19254—81 Зажимы опорные для открытых распределительных устройств. Технические условия**

**Постановлением Государственного комитета СССР по стандартам от 24.06.86 № 1713 срок введения установлен**

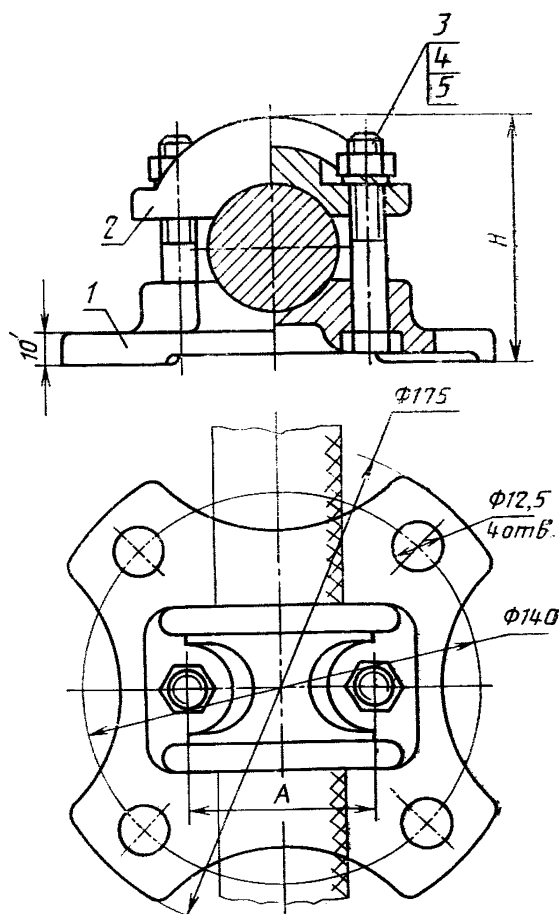
**с 01.12.86**

**Пункт 1.2. Заменить слово: «типоразмеры» на «марки»; таблицу изложить в новой редакции; чертеж 1 заменить новым:**

Марка зажима	Код ОКП	Номер чертежа	Размеры, мм, не более		Номинальные сечения проводов, мм <sup>2</sup>			
			А	И	по ГОСТ 839—80 марок		Марок	
					А, Ап, АКП, АпКП	АС, АпС, АСКС, АпСКС, АСКП, АпСКП, АСК, АпСК	ПА	ПМ
АА-4—3	34 4991 1206	1	40	59	185, 240, 300	185/24, 185/29, 205/27, 240/32, 240/89	—	—
АА-5—3	34 4991 1207		50	68	350, 400, 450, 500	300/39, 300/48, 330/30, 330/43, 400/51, 400/64, 450/56, 500/27	—	—
АА-6—3	34 4991 1208		55	75	550, 600, 650, 700, 750	500/26, 500/64, 550/71, 600/72, 680/79, 700/86	—	240, 300
АА-8—3	34 4991 1209		65	86	—	—	500	—
2АА-4—3	34 4991 1220	2	—	68	185, 240, 300	185/24, 185/29, 205/27, 240/32, 240/89	—	—
2АА-5—3	34 4991 1221		—	73	350, 400, 450, 500	300/39, 300/48, 330/30, 330/43, 400/51, 400/64, 450/56, 500/27	—	—
2АА-6—3	34 4991 1222		—	78	550, 600, 650, 700, 750	500/26, 500/64, 550/71, 600/72, 650/79, 700/86	—	240, 300
2АА-8—1	34 4991 1219		3	—	81	—	—	—
2АА-8—2	34 4991 1231	—	—	83	—	—	500	—
3АА-8—1	34 4991 1229	4	—	75	101	—	—	—
3АА-8—2	34 4991 1232		—	—	108	—	—	—

(Продолжение см. с. 196)

Марка зажима	Диапазон диаметров проводов, мм	Разрушающая нагрузка, кН (тс), не менее	Удельная материалоемкость, кг/мм	Масса, кг, не более
АА-4-3	17,5—22,1	5,0 (0,5)	0,041	0,72
АА-5-3	24,0—29,4		0,037	0,9
АА-6-3	30,0—36,2		0,036	1,1
АА-8-3	45,0		0,028	1,3
2АА-4-3	17,5—22,1		0,051	0,9
2АА-5-3	24,0—29,4		0,037	
2АА-6-3	30,0—36,2		0,030	
2АА-8-1	45		0,060	2,7
2АА-8-2			0,049	2,2
3АА-8-1			0,120	5,4
3АА-8-2		0,08	3,6	



1—корпус; 2—плашка; 3—болт; 4—гайка; 5—шайба  
Черт. 1

(Продолжение см. с. 197)

*(Продолжение изменения к ГОСТ 19254—81)*

Пункт 1.3. Пример условного обозначения изложить в новой редакции:  
«Пример условного обозначения опорного зажима, предназначенного для крепления одного провода 5-й группы 3-го исполнения:

*Зажим АА-5—3 ГОСТ 19254—81*

То же, предназначенного для крепления двух проводов 4-й группы 3-го исполнения:

*Зажим 2АА-4—3 ГОСТ 19254—81».*

*(Продолжение см. с. 198)*

*(Продолжение изменения к ГОСТ 19254—81)*

Пункт 2.2. Последний абзац. Заменить слова и значение: «Корпуса зажимов допускается изготовлять» на «Корпуса зажимов марок 2АА-8—1 и 3АА-8—1»; 370 МПа (37 кгс/мм<sup>2</sup>) на 450 МПа (45 кгс/мм<sup>2</sup>).

(ИУС № 9 1986 г.)