
Группа Э02

Изменение № 1 ГОСТ 18472—82 Приборы полупроводниковые. Основные размеры

Постановлением Государственного комитета СССР по стандартам от 13.06.85 № 1644 срок введения установлен

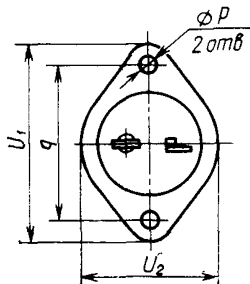
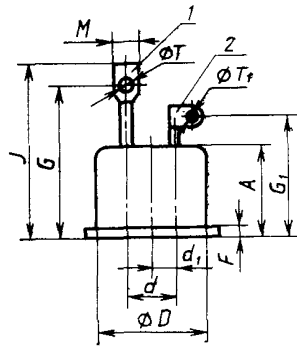
с 01.10.85

Пункт 2. Заменить слова: «на черт. 1—56 и в табл. 1—68» на «черт. 1—58 и в табл. 1—70»;

чертеж 1. Примечание. Заменить слова: «Черт. 1—56» на «Черт. 1—58»;
дополнить чертежами — 57, 58 и таблицами — 69 и 70:

(Продолжение см. с. 304)

(Продолжение изменения к ГОСТ 18472—82)
КТ-40, КТ-41



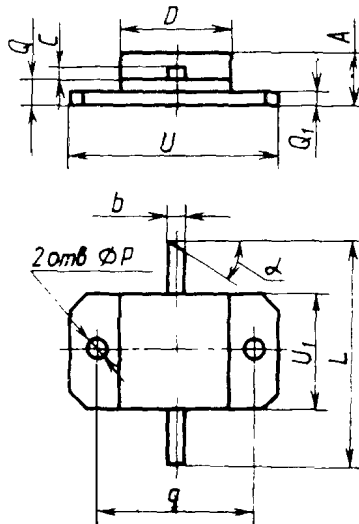
Для КТ-41 вывод 1 расположен по оси симметрии
Черт. 57

(Продолжение см. с. 305)

мм

Размер	КТ-40		КТ-41	
	Не менее	Не более	Не менее	Не более
<i>A</i>	—	24,5	—	20,5
<i>d</i>	—	13,0	—	—
<i>d</i> ₁	—	6,5	—	6,5
<i>D</i>	31,45	31,55	—	32,0
<i>F</i>	2,5	2,9	2,5	2,9
<i>G</i>	—	42,5	—	38,0
<i>G</i> ₁	—	33,0	—	28,5
<i>J</i>	—	46,5	—	42,5
<i>P</i>	5,1	5,3	5,1	5,3
<i>T</i>	4,25	4,35	4,1	4,5
<i>T</i> ₁	1,7	1,9	1,7	1,9
<i>M</i>	7,15	7,25	6,8	7,6
<i>q</i>	43,0	43,6	43,0	43,6
<i>U</i> ₁	—	53,5	—	53,5
<i>U</i> ₂	35,95	36,25	35,95	36,25

КТ-42



Черт. 58

(Продолжение см. с. 306)

(Продолжение изменения к ГОСТ 18472—82)

Таблица 70

Размер, мм

Размер	КТ-42	
	Не менее	Не более
<i>A</i>	4,60	5,80
<i>b</i>	1,46	1,60
<i>c</i>	0,08	0,12
<i>D</i>	10,8	11,4
<i>L</i>	23,5	24,0
<i>p</i>	3,2	3,4
<i>q</i>	16,45	16,55
<i>Q</i>	2,3	2,6
<i>Q₁</i>	1,4	1,5
<i>U</i>	22,65	23,0
<i>U₁</i>	10,7	11,4
<i>α</i>	40°	50°

(ИУС № 9 1985 г.)