

ГОСУДАРСТВЕННЫЙ ТЕХНИЧЕСКИЙ КОМИТЕТ  
РОССИЙСКОЙ ФЕДЕРАЦИИ ПО СТАНДАРТИЗАЦИИ  
«БЕЗОПАСНОСТЬ ДОРОЖНОГО ДВИЖЕНИЯ»  
ЗАО ДОМОДЕДОВСКИЙ ЗМК «МЕТАКО»

ОКП 5216

ГРУППА Ж 34

«СОГЛАСОВАНО»  
ДОБДД МВД РФ



«УТВЕРЖДАЮ»  
Генеральный директор  
ЗАО ДЗМК «МЕТАКО»  
«\_\_» \_\_\_\_\_ М.Б.Гершкович

ОГРАЖДЕНИЯ МОСТОВЫЕ УДЕРЖИВАЮЩИЕ  
ДЛЯ АВТОМОБИЛЕЙ БОКОВЫЕ ПЕРВОГО ТИПА  
В ОДНОСТОРОННЕМ ИСПОЛНЕНИИ

Технические условия  
ТУ 5216-017-00110604-02  
Изменение №2

РАЗРАБОТАНЫ

ЗАО ДЗМК «МЕТАКО»

Зам. генерального директора  
Б.М. Гершкович

«\_\_» \_\_\_\_\_ 2006г

2006 г.

**ГОСУДАРСТВЕННЫЙ ТЕХНИЧЕСКИЙ КОМИТЕТ  
РОССИЙСКОЙ ФЕДЕРАЦИИ ПО СТАНДАРТИЗАЦИИ  
«БЕЗОПАСНОСТЬ ДОРОЖНОГО ДВИЖЕНИЯ»  
ЗАО ДОМОДЕДОВСКИЙ ЗМК «МЕТАКО»**

**ОКП 5216**

**ГРУППА Ж 34**

**«СОГЛАСОВАНО»  
ДОБДД МВД РФ**

**«УТВЕРЖДАЮ»  
Генеральный директор  
ЗАО ДЗМК «МЕТАКО»**

«\_\_» \_\_\_\_\_

«\_\_» \_\_\_\_\_ М.Б.Гершкович

**ОГРАЖДЕНИЯ МОСТОВЫЕ УДЕРЖИВАЮЩИЕ  
ДЛЯ АВТОМОБИЛЕЙ БОКОВЫЕ ПЕРВОГО ТИПА  
В ОДНОСТОРОННЕМ ИСПОЛНЕНИИ**

**Технические условия  
ТУ 5216-017-00110604-02  
Изменение №2**

**РАЗРАБОТАНЫ**

**ЗАО ДЗМК «МЕТАКО»**

**Зам. генерального директора  
Б.М. Гершкович**

«\_\_» \_\_\_\_\_ 2006г

**2006 г.**

**4. ОСНОВНЫЕ ПАРАМЕТРЫ И РАЗМЕРЫ.****Внести изменения в п. 4.3:****4.3. Внести:**

СБ-23 (S=2,25) – секция балки

СМС-1.1, СМУ-0,9 – стойка мостовая;

СДД1.5 (S=1.5); СДД6А (S=2.0); СДД10 (S=2.25) – связи диагональные.

Г5 (S=2,25) - гурт

ПН2 (S=2.25) нижний прогон

**Внести изменения в п. 4.5:****4.5.** Величина удерживающей способности (энергоемкости E) внесена в марку ограждений и взаимосвязана с динамическим прогибом («у») и шагом стоек S.

а) без цоколя

11МО – ТУ 5216-017-00110604-02/E-0,9-S-y (схема 4)

S=2,25 E=250кДж y=0,7

S=2,0 E=300кДж y=0,7

11 МО – ТУ5216-017-00110604-02 /E-1,1-S-y:

S =1.5 м, E = 450 кДж; y = 0,98 м

S =2.0 м, E = 400 кДж; y = 0,98 м

S =2.25 м, E = 350 кДж; y = 0,98 м

б) с цоколем высотой 0.15

11 МО – ТУ5216-017-00110604-02 /E-1,1-S-y:

S =1.5 м, E = 450 кДж; y = 0,98 м

S =2.0 м, E = 400 кДж; y = 0,98 м

S =2.25 м, E = 350 кДж; y = 0,98 м

Величины удерживающей способности получены в результате натуральных испытаний и экспертного заключения ГУП «РОСДОРНИИ».

**Внести изменения в п. 4.6:**

**4.6. Весовые параметры ограждений приведены в таб. 1.**

Таблица №1

Шаг стоек	Вес, кг/м (справочный)
1,5	55,8
2,0	49,5
2,25	46,3

**Внести изменения в п. 4.7 табл.№2:**

**4.7. Размеры основных элементов должны соответствовать приведенным в таблицах.**

Размеры стоек приведены в таблице №2.

Таблица №2

№ П/П	МАРКА СТОЙКИ	РАЗМЕРЫ СТОЙКИ, ММ		
		Высота	Сечение	Толщина
2	СМС-1.1	1050	120 x 80 x 30	6
3	СМУ-0,9	850	120x80	6

Размеры прогонов приведены в таблице №5

Таблица №5

№ П/П	МАРКА ПРОГОНА	РАЗМЕРЫ, ММ		
		Длина	Сечение	Толщина
1	ПН1	4590	120 x 65	4
2	ПН5	4090	120 x 65	4
3	ПН2	4500	120 x 65	4

**Добавить табл.№5.1:**

Размеры диагональных связей приведены в таблице №5.1.

Таблица №5.1

№	МАРКА диагональной	РАЗМЕРЫ, ММ
---	--------------------	-------------

ПП	связи	Длина	Сечение	Толщина
1	СДД1.5	1625	- 60x5	5
2	СДД6А	2100	- 60x5	5
3	СДД10	2250	- 60x5	5

### **5. ТЕХНИЧЕСКИЕ ТРЕБОВАНИЯ.**

**Изменить п. 5.2, 5.4:**

**5.2.** Элементы СБ15, СБ16, СБ23, СМ6, СМС-1.1, ПН1, ПН2, ПН5, СДД1.5, СДД6А СДД10 следует изготавливать из листовой стали по ГОСТ 19903-74.

**5.4.** Гурт Г1, Г4, Г5 следует изготавливать из стального гнутого профиля по ТУ [4], толщина – 5 мм.

### **6. КОМПЛЕКТНОСТЬ.**

**Внести изменения в пункт 6.2:**

**6.2.** Комплекты рабочих участков 11МО – ТУ 5216-017-00110604-02/Е-0,9-S-у (схема 4) приведены в таблице №6

Таблица №6а

№ п/п	Наименование	Количество элементов в комплекте рабочего участка ограждения длиной L, выраженное в долях длины участка,
1	Секция балки СБ16 шаг стоек 2,0 СБ23 шаг стоек 2,25м	L/4 L/4,5
2	Стойка СМУ-0,9 Шаг стоек 2,0 Шаг стоек 2,25	L/2+1 L/2,25+1
3	Консоль-амортизатор КА9 шаг стоек 2,0м шаг стоек 2,25м	L/2+1 L/2,25+1

№ п/п	Наименование	Количество элементов в комплекте рабочего участка ограждения длиной L, выраженное в долях длины участка,
4	Гурт Г4 шаг стоек 2,0м Г5 шаг стоек 2,25 м	L/4 L/4,5
5	Световозвращатель дорожный типа КД-4 по ГОСТ Р 50971	L/2

Комплекты рабочих участков ИМО – ТУ 5216-017-0011604-02/Е-1,1-S-y приведены в таблице №6а

Таблица №6а

№ П/ П	НАИМЕНОВАНИЕ И МАРКА ЭЛЕМЕНТА			КОЛИЧЕСТВО ЭЛЕМЕНТОВ В КОМПЛЕКТЕ РАБОЧЕГО УЧАСТКА ОГРАЖДЕНИЯ ДЛИНОЙ L, ВЫРАЖЕННОЕ В ДОЛЯХ ДЛИНЫ УЧАСТКА, М		
	Схема №1 Шаг стоек 1,5м	Схема №2 Шаг стоек 2,0м	Схема №3 Шаг стоек 2,25м	Схема №1 Шаг стоек 1,5м	Схема №2 Шаг стоек 2,0м	Схема №3 Шаг стоек 2,25м
1	Секция балки СБ-16	Секция балки СБ-15	Секция балки СБ-23	L/4,0	L/4,5	L/4,5
2	Стойка СМС-1.1			L/1,5+1	L/2,0+1	L/2,25+1
3	Консоль-амортизатор КА-9			L/1,5+1	L/2,0+1	L/2,25+1
4	Элемент световозвращающий ЭС			L/2,0	L/2,0	L/2,25+1
5	Нижний прогон ПН5	Нижний прогон ПН1	Нижний прогон ПН2	L/4,0	L/4,5	L/4,5
6	Деталь крепления прогона КН1			L/1,5+1	L/2,0+1	L/2,25+1

7	Связь диагональ ная СДД1.5	Связь диагональ ная СДД6А	Связь диагональн ая СДД10	L/1,5+1	L/2,0+1	L/2,25+1
8	Гурт Г1	Гурт Г4	Гурт Г5	L/4,0	L/4,5	L/4,5
9	Концевой элемент			2	2	2
10	Переходный элемент балки			2	2	2

Мастовое ограждение ЗАО ДЭЖ МЕТАКО 5714504ДЖ

755216-017-001604-002 изм №2 шаг 15 М

Б-Б повернута

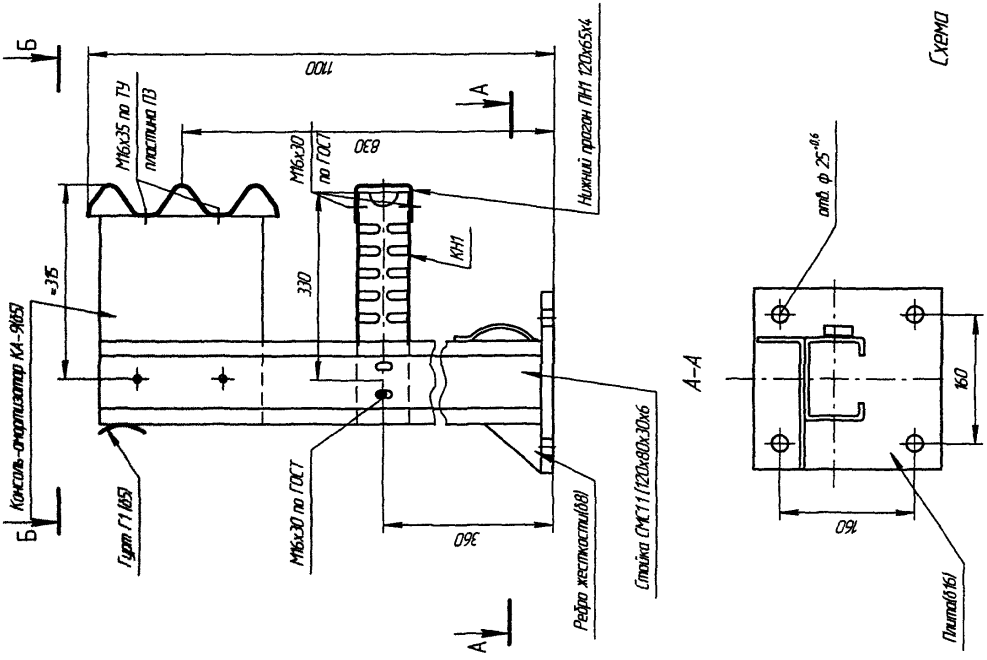


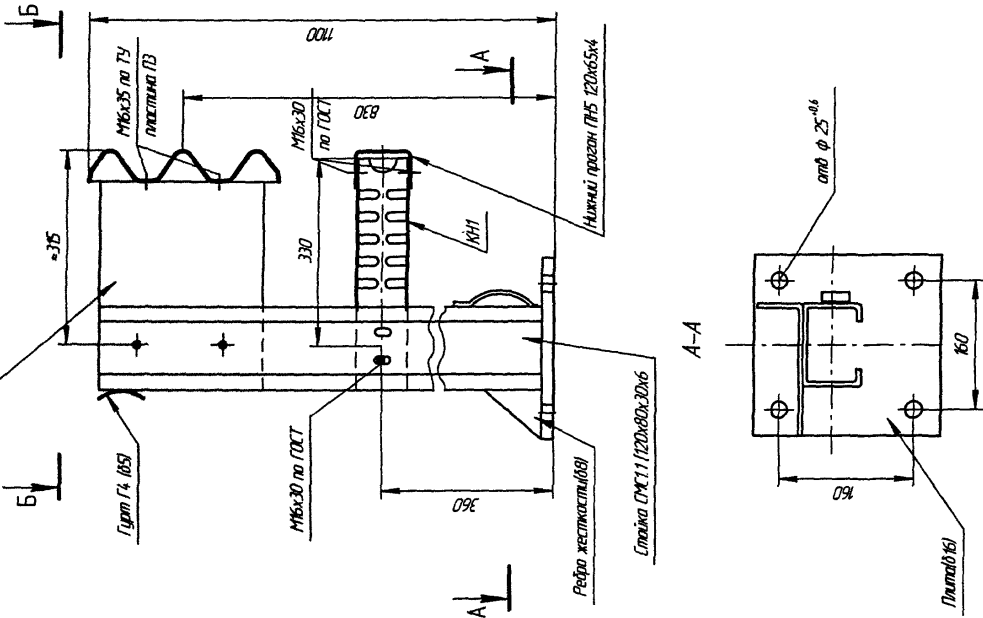
СХЕМА 1 1



Консоль-опорный столб КА-9051

Мастовое ограждение ЗАО ДЭМЖ МЕТАКО УБ (400кДж)

ТУ 5216-017-0011604-02 изм. №2 шаг 2м



Б-Б повернуто

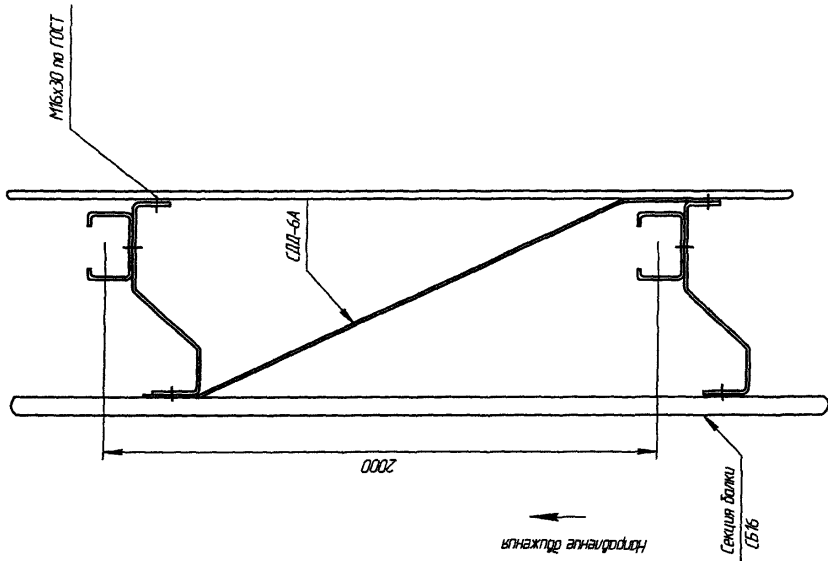
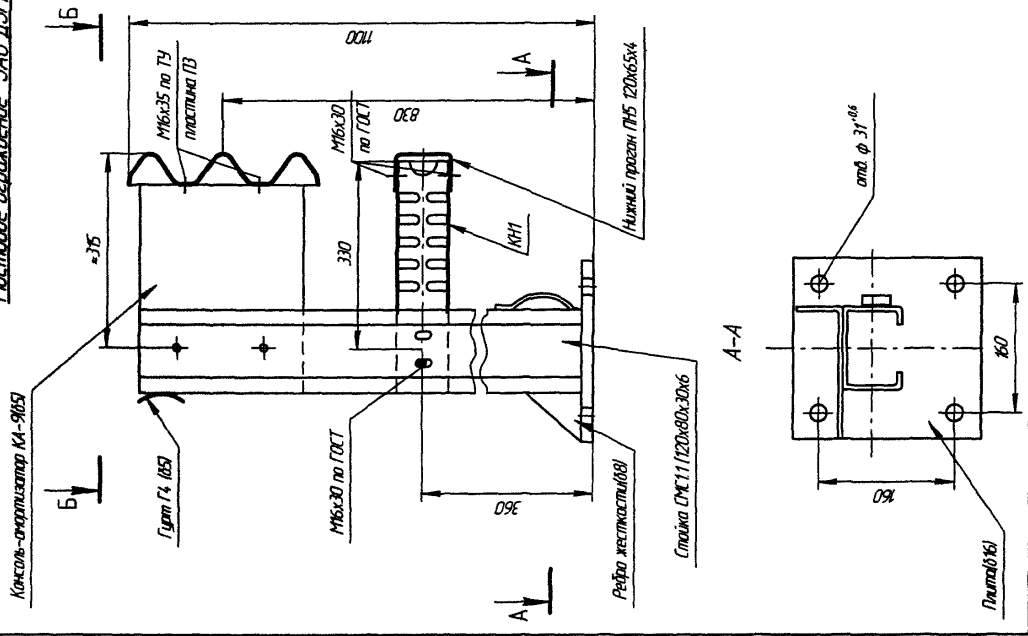


Схема 12

Мастное ограждение ЗАО ДЭЖК. МЕТАЛО. 95/350(ДЖ)

195216-017-0011604-03 ЦЗМ №2 шдз 2.25м



Б-Б поворачивать

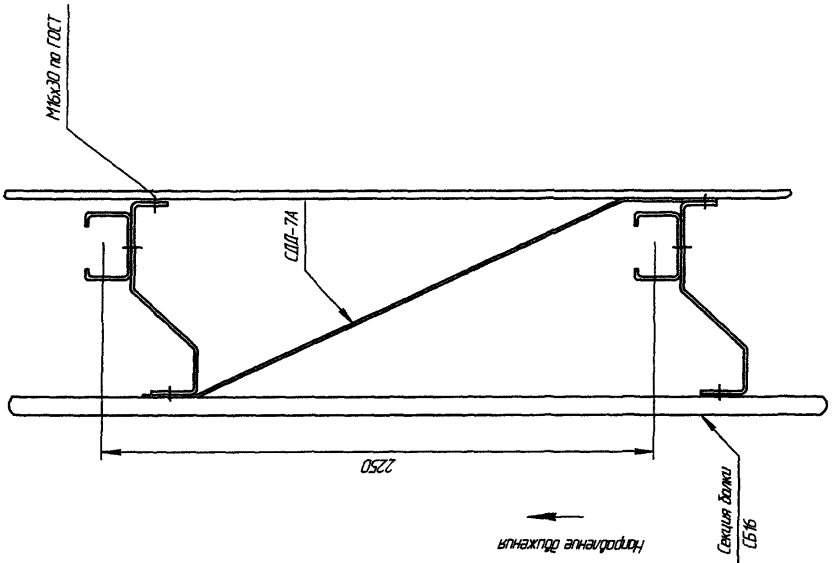


СХЕМА 13

Левый пролёт.

Справ. №

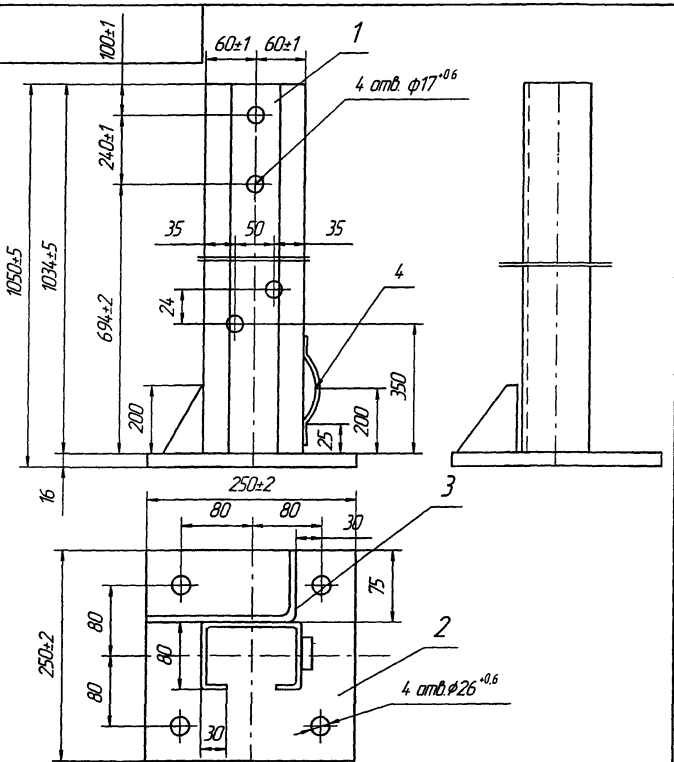
Лист и дата

Изд. № докум.

Лист и дата

Изд. № лист.

11788



Сварку производить по контуру прилегания деталей  $\Delta_6$  Неуказанные предельные отклонения размеров  $\pm 0.7$

Марка	Поз.	Сечение	Длина	Кол.	Масса		Марки	Примеч.
					1шт	всех		
СМС11	1	120x80x30x6	1034	1	15,0	15,0	26	
	2	-16x250	250	1	5,5	5,5		
	3	-8x200	235	1	2,2	2,0		11114
	4	-6x55	320	1	2	2,8		11116
сварные швы						0,7		

11788

Изм.	Лист	№ докум.	Лист	Дата
	Разработ	Никитина		29/09/06
	Проб			
	Т.контр.	Хольбада		
	Нач.отд.	Никитина		29/09/06
	Н.контр.	Шарава		
	Утв.	Гершкович		

Стойка мостовая СМС11

Лист

26

Листов

Сварной узел  
Сталь ВСтЗпс

ЗАО ДЗМК "МЕТАКО"