

Изменение № 1 ГОСТ 16878—71 Штуцеры бортовые пневмогидроаккумуляторов и амортизационных стоек шасси летательных аппаратов. Основные параметры и присоединительные размеры

Постановлением Государственного комитета СССР по стандартам от 26.10.84 № 3711 срок введения установлен

с 01.07.85

Пункт 1.1. Таблица. Параметры «Давление» и «Рабочая жидкость в агрегатах» изложить в новой редакции:

Параметры		Нормы для исполнений		
		1	2	3
Давление, МПа (кгс/см <sup>2</sup> )	рабочее	От 0,02 (0,2) до 21,00 (210,0) включ.	От 2 (20) до 35 (350) включ.	От 3 (30) до 50 (500) включ.
	кратко- временное	42 (420)	70 (700)	100 (1000)
	зарядки и проверки, не более	10 (100)	15 (150)	
Рабочая жидкость в агрегатах		По нормативно-технической документации		

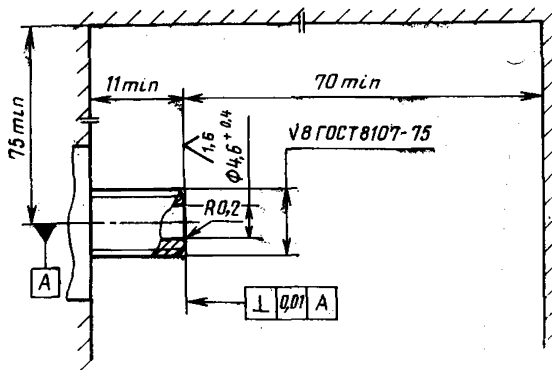
(Продолжение см. стр. 98)

Пример условного обозначения исключить.  
Раздел 2 изложить в новой редакции:

**«2. Присоединительные размеры**

2.1. Присоединительные размеры штуцеров должны соответствовать указанным на:

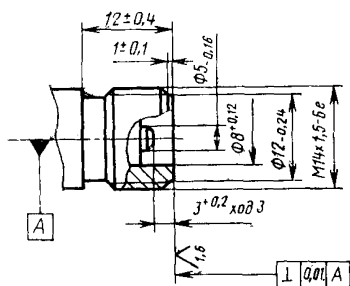
- черт. 1 — для летательных аппаратов, разрабатываемых после 1 июля 1985 г.;
- черт. 2 — для летательных аппаратов, разработанных до 1 июля 1985 г.».



Черт. 1

(Продолжение см. стр. 99)

(Продолжение изменения к ГОСТ 16878—71)



Черт. 2  
(ИУС № 1 1985 г.)