

Изменение № 1 ГОСТ 27570.7—87 Безопасность бытовых и аналогичных электрических приборов. Дополнительные требования к электрическим кухонным машинам и методы испытаний

Утверждено и введено в действие Постановлением Государственного комитета СССР по управлению качеством продукции и стандартам от 14.11.90 № 2832

Дата введения 01.01.91

Пункт 1.1. Примечание дополнить абзацем: «пищевые процессоры. Под термином «холодильник» в данном случае подразумевается и морозильник».

Пункт 2.2.30. Примечание 1 (в первой серии примечаний) изложить в новой редакции: «1. Если продолжительность периода работы, указанная ниже для различных видов кухонных машин, превышает указанную изготовителем в инструкции, и если при работе машины в условиях, указанных ниже, машина перегревается по сравнению с допустимыми в п. 11.8 значениями температур, то испытания по разд. 11 проводят с ингредиентами, количество которых равно максимальному количеству, указанному изготовителем, а время работы машины по отношению к максимальным значениям, указанным изготовителем, определяют следующим образом:

при продолжительности не более 1 мин — удвоенный максимальный период времени, указанный изготовителем;

при продолжительности более 1 мин (до 7 мин включительно) — максимальный период времени, указанный изготовителем, плюс 1 мин;

при продолжительности более 7 мин — максимальный период времени, указанный изготовителем»;

(Продолжение см. с. 118)

(Продолжение изменения к ГОСТ 27570.7—87)

дополнить примечанием (после первого абзаца, относящегося к картофеле-чисткам):

Примечание. При необходимости картофель можно очищать более чем в одной ванне».

дополнить абзацами:

«Пищевые процессоры работают со смесью муки с водой, аналогичной указанной выше для испытания бытовых смесителей продуктов, укомплектованные месилками. Количество смеси равно максимальному, указанному изготовителем. Скорость и продолжительность работы — в соответствии с инструкцией изготовителя.

Испытание проводят пять раз или столько раз, сколько необходимо для замешивания 1500 г муки, в зависимости от того, что меньше. Между испытаниями должна быть пауза 2 мин.

Если изготовителем не предусмотрено замешивание кислого теста, испытание проводят с использованием тех ингредиентов, при такой скорости и в течение времени, которые указаны для конкретной операции, или используют рецепт, который приведет к наиболее неблагоприятному результату. В этом случае испытания проводят три раза с паузой между испытаниями 2 мин».

Раздел 2 дополнить пунктом — 2.2.103: «2.2.103. Пищевой процессор — прибор, предназначенный преимущественно для нарезания таких пищевых продуктов, как мясо, сыр, овощи и т. п., на порции при помощи ножей, вращающихся с высокой скоростью внутри контейнера.

(Продолжение см. с. 119)

Пищевой процессор может выполнять и другие функции при помощи вращающихся лопастей, дисков и аналогичных приспособлений, используемых вместо режущих ножей».

Пункт 7.1 исключить.

Пункт 7.12 дополнить абзацем: «В инструкции, прилагаемой к пищевым процессорам, должно содержаться описание мер предосторожности, касающихся неправильного применения прибора и бережного обращения с режущими ножами, в частности, при удалении их из чаши, опорожнении чаши и при чистке».

Пункт 10.1. Четвертый абзац изложить в новой редакции: «Машины для выдавливания лапши загружают тестом, приготовленным из 225 г пшеничной муки, 1 яйца (55 г), 15 см³ столового масла, 45 см³ воды».

Пункт 11.2. Второй абзац. Исключить слово: «ручных».

Пункт 15.3 изложить в новой редакции: «15.3. Сосуд прибора полностью заполняют жидкостью и прибор включают в работу при номинальном напряжении на 15 с. Крышки оставляют на своих местах или удаляют — в зависимости от того, что более неблагоприятно».

У картофелечисток отверстие для слива воды (при его наличии) для проведения испытания на перелив перекрывают».

Пункт 18.2 дополнить абзацами (после третьего):

«Пищевые процессоры работают без нагрузки в течение 10000 циклов. Каждый цикл состоит из 30 с работы и паузы».

Продолжительность паузы должна быть такой, чтобы прибор не перегревался сверх температур, достигнутых при испытаниях по разд. 11, и в то же время достаточной для полной остановки прибора».

Прибор включают и выключают, как при нормальной эксплуатации. Если при нормальной эксплуатации включение и выключение прибора не сопровождается срабатыванием блокирующего устройства крышки, то это устройство включают в работу во время паузы;

заменить слова: «Машины работают в течение:» на «Другие машины работают в течение:»;

примечание 2 дополнить абзацем (после второго):

«режущие машины для хлеба, сыра, мяса и аналогичных продуктов».

Раздел 18 дополнить пунктом — 18.4: «18.4. Пищевые процессоры работают без нагрузки».

Пункт 19.6. Примечание 4 после слов «для фруктов и овощей» дополнить абзацем: «пищевые процессоры»;

таблица 8. Примечание после слов «пищевых продуктов» дополнить абзацем: «пищевые процессоры».

Пункт 20.2. Девятый, десятый абзацы изложить в новой редакции: «у трущихся и шинкующих машин удаляют только те приспособления, которые можно удалить при работе машины».

Примечание. Толкатель продуктов является примером такого приспособления»;

дополнить абзацами: «Испытательный палец не применяют для проверки загрузочных отверстий при условии, что они соответствуют одновременно трем следующим требованиям:

отверстие расположено на высоте не менее 102 мм от верхней кромки лезвия режущего инструмента;

среднее арифметическое максимального и минимального размеров поперечного сечения загрузочного отверстия не превышает 65,5 мм;

максимальный размер поперечного сечения загрузочного отверстия не превышает 76 мм».

Пункт 20.103. Методику испытания изложить в новой редакции:

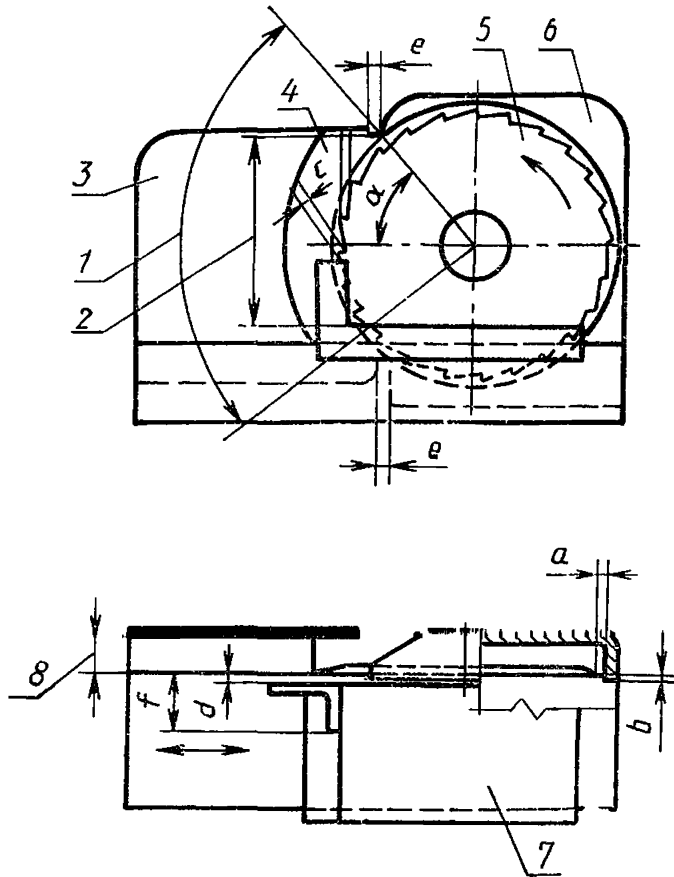
«Соответствие требованиям проверяют осмотром, измерением и испытанием вручную».

На крышки и заслонки воздействуют силой 5 Н в наиболее неблагоприятном направлении, при этом они не должны открываться».

Пункт 20.106. Седьмой абзац. Заменить слово: «расстояние» на «расстояние e »;

десятый абзац. Заменить обозначение и слова: $d=30$ мм на $f=30$ мм, «расстояние e » на «расстояние d »;

чертеж 102 заменить новым:



1 — рабочее отверстие; 2 — полная высота рабочего отверстия; 3 — пластина, регулирующая толщину нарезаемых ломтиков; 4 — защита большого пальца; 5 — нож; 6 — защита ножа; 7 — подающая доска; 8 — толщина ломтиков

Черт. 102

Пункт 20.108 изложить в новой редакции: «20.108. Лезвия режущих ножей машин для нарезки бобовых должны располагаться не менее чем на 30 мм от плоскости входного отверстия, а максимальный и минимальный размеры поперечного сечения входного и выходного отверстий не должны превышать 30 и 15 мм соответственно. Размеры выходного отверстия не ограничивают для машин, ножи которых вращаются в таком направлении, что палец не может быть вовлечен в отверстие, а кусок плотной бумаги, введенный через выходное отверстие и прижатый к ножам, не режется ножами.

Соответствие требованию проверяют измерением и испытанием вручную».

Раздел 20 дополнить пунктами — 20.110—20.113: «20.110. Режущий инструмент пищевых процессоров должен останавливаться в течение 15 с после выключения прибора.

Соответствие требованию проверяют, включая прибор в работу без нагрузки при самой высокой скорости.

(Продолжение см. с. 121)

(Продолжение изменения к ГОСТ 27570.7—87)

20.111. Блокировка крышки пищевого процессора должна быть сконструирована так, чтобы было предотвращено случайное включение прибора.

Соответствие требованию проверяют с помощью испытательного пальца.

20.112. Во время работы пищевого процессора должен быть предотвращен доступ к опасным движущимся частям.

Соответствие требованию проверяют следующим испытанием.

Съемные части прибора устанавливают, учитывая возможные при эксплуатации случаи их неправильной установки, в частности неправильное размещение или несоосность отдельных частей, что не препятствует работе двигателя.

К этим частям в любом направлении прикладывают силу 5 Н, при этом не должно быть прикасания к опасным движущимся частям испытательным пальцем, прикладываемым без усилия.

(Продолжение см. с. 122)

(Продолжение изменения к ГОСТ 27570.7—87)

20.113. Ножи должны быть оснащены выключателем, сконструированным так, чтобы нож удерживался во включенном состоянии вручную. Включающий орган этого выключателя должен располагаться в нише или другом огражденном месте, чтобы не произошло случайного включения ножа.

Соответствие требованию проверяют осмотром и испытанием вручную».

Раздел 21 изложить в новой редакции:

«21. Механическая прочность»

Механическая прочность — по ГОСТ 27570.0—87 со следующим дополнением.

21.1. Для пищевых процессоров аналогичному испытанию подвергают все съемные детали, образующие часть кожуха».

Пункт 25.11 исключить.

(ИУС № 1 1991 г.)