

Изменение № 1 ГОСТ 3849—78 Оборудование вертикальных цилиндрических резервуаров для нефтепродуктов. Шарниры чугунные для подъемной трубы. Технические условия

Постановлением Государственного комитета СССР по стандартам от 24.07.81 № 3497 срок введения установлен

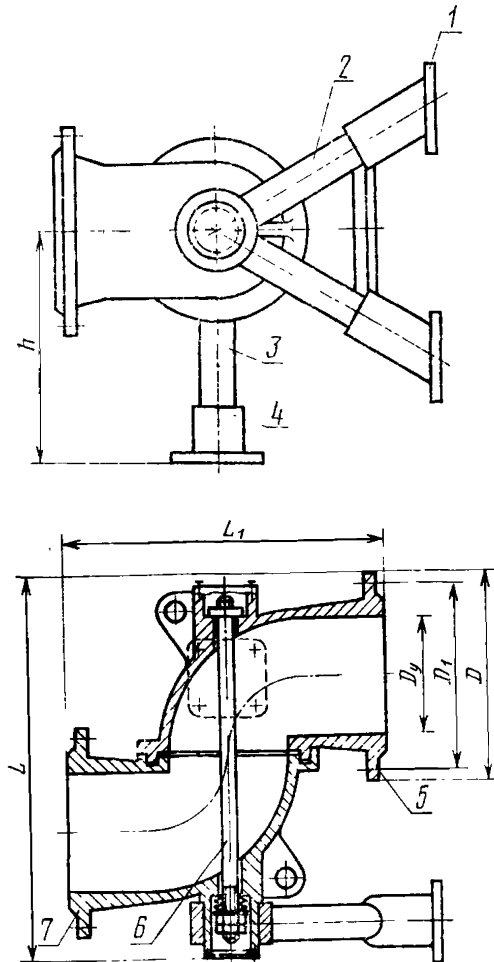
с 01.11.81

Под наименованием стандарта проставить код: ОКП 36 8911.

Вводная часть. Заменить ссылку: ГОСТ 16350—70 на ГОСТ 16350—80; дополнить новым абзацем:

«Коды ОКП приведены в справочном приложении».

Пункт 1.1. Чертеж заменить новым (кроме подрисовочной подписи и примечания):



(Продолжение см. стр. 124)

(Продолжение изменения к ГОСТ 3849—78)

Пункт 2.2. Заменить слова и ссылки: «СЧ 21—40 по ГОСТ 1412—70» на «СЧ 20 по ГОСТ 1412—79», ГОСТ 19103—74 на ГОСТ 19903—74, ГОСТ 8732—70 на ГОСТ 8732—78, ГОСТ 481—71 на ГОСТ 481—80, «тарельчатая пружина — по ГОСТ 3057—54 из стали 65Г по ГОСТ 1050—74» на «тарельчатая пружина — по ГОСТ 3057—79 из стали 60С2а по ГОСТ 14959—79», ГОСТ 11371—68 на ГОСТ 11371—79, «ГОСТ 6402—71 из стали марки 65Г по ГОСТ 1050—74» на «ГОСТ 6402—70 из стали марки 65Г по ГОСТ 14959—79»;

дополнить примечанием:

«Примечание. Допускается заменять чугуны марки СЧ 20 по ГОСТ 1412—79 на чугуны марки СЧ 18 по ГОСТ 1412—79».

Пункты 2.7, 2.8 изложить в новой редакции:

«2.7. Параметр шероховатости трущихся поверхностей соединения «шип-паз» в нормальном сечении должен соответствовать Rz 20 мкм по ГОСТ 2789—73. Наличие раковин на уплотнительных поверхностях не допускается».

2.8. Затяжка тарельчатых пружин стяжкой должна производиться до отказа с последующим ослаблением на $1/4 - 2$ оборота гайки. Затяжка не должна препятствовать свободному вращению подвижного угольника соединения: «Подвижный угольник должен свободно поворачиваться (без заеданий и перекосов) относительно неподвижного».

Пункт 2.9. Исключить слова: «Шарниры должны быть герметичными».

Пункт 2.11. Заменить ссылки: ГОСТ 5264—69 на ГОСТ 5264—80, ГОСТ 8713—70 на ГОСТ 8713—79.

Пункт 2.12. Заменить ссылку: ГОСТ 5631—70 на ГОСТ 5631—79.

Пункт 3.2. Исключить слова: «Герметичность лабиринтного уплотнения»; заменить слова: «лабиринтного уплотнения» на «соединение «шип-паз»».

Пункт 4.2 изложить в новой редакции:

«4.2. Прочность материала угольников проверяют водой давлением не ниже 0,15 МПа ($1,5 \text{ кгс/см}^2$) в течение 5 мин. Плотность металла путем обильной промазки керосином его внутренней поверхности. Пропуск керосина при этом не допускается. Пропуск керосина фиксируется визуально на припудренной мелом наружной поверхности угольника».

Пункт 4.3. Заменить слова: «лабиринтного уплотнения» на «соединения «шип-паз»».

Пункт 4.4 исключить.

Пункт 4.5. Заменить ссылку: ГОСТ 3242—69 на ГОСТ 3242—79.

Пункт 5.3. Заменить ссылку: ГОСТ 13168—69 на ГОСТ 9.014—78.

Стандарт дополнить приложением:

«ПРИЛОЖЕНИЕ
Обязательное

| Типоразмер шарнира | Код ОКП | КЧ |
|--------------------|--------------|----|
| ШЧ-150 | 36 8911 4002 | 02 |
| ШЧ-250 | 36 8911 4004 | 00 |
| ШЧ-350 | 36 8911 4006 | 09 |
| ШЧ-400 | 36 8911 4007 | 08 |
| ШЧ-500 | 36 8911 4008 | 07 |
| ШЧ-600 | 36 8911 4009 | 06 |

(ИУС № 11 1981 г.)