

УТВЕРЖДАЮ

Заместитель Министра
химического и нефтяного
машиностроения

П. Д. Григорьев
П. Д. Григорьев

1987 г.
1987 г.

ОКН 36 8120

Группа Г43

ИЗМЕНЕНИЕ № 4 ОСТ 26-02-537-79 "Аппараты воздушного охлаждения
зигзагообразные с двумя вентиляторами. Основные
параметры и размеры".

Дата введения 01.08.87

Срок действия продлить до 01.01.92.

Пункт 1. Третий и четвертый абзацы изложить в новой редак-
ции: "Вид климатического исполнения аппаратов У1 по
ГОСТ 15150-69.

Металлическая несущая конструкция предназначена для уста-
новки аппаратов в районах с сейсмичностью до 7 баллов
(СНП П-7-81) и скоростным напором ветра по IV географическому
району (СНП 2.01.07-85).

По требованию потребителя аппараты могут изготавливаться в
климатическом исполнении Х1, категории I по ГОСТ 15150-69, а
также с металлической несущей конструкцией, предназначенной для
установки аппаратов в районах с сейсмичностью до 9 баллов и ско-
ростным напором ветра по У географическому району".

Пункт 12. Изложить в новой редакции:

"12. Аппараты изготавливаются с приводами вентиляторов от
тихоходных электродвигателей во взрывозащищенном исполнении
(обозначение привода В1Т, В2Т). Мощность электродвигателей при-
вода в кВт: В1Т - 22, В2Т - 30.

ГОСТ 26-02-537-79	После утверждения СССР по стандарту ОСТ 26-02-537-79 1987 г. Изменения № 4 Стандарт разработан и утвержден в 1987 г.
	ЗАКОН СССР ГОСУДАРСТВЕННОЙ РЕГИСТРАЦИИ <i>18.08.87</i>

Пункт 13. Первый абзац. Исключить слова: "типа УК-2М или".

Пункт 16. Таблица 3. Графа "А_Т". Заменить размер "815" на размер "615".

Пункт 18. Черт. 3. Исключить план расположения отверстий под фундаментные болты аппарата с редукторным приводом вентилятора.

Пункт 19. Дополнить абзацем (после четвертого):

"решетка трубная - черт. 9а, 9б, 9в и табл. 9а, 9б";

черт.6. Подрисуночный текст. Исключить слова: "Крепление оребренных труб в трубных решетках согласно ОСТ 26-02-1015-74".

Пункт 20. Исключить слова: "трубных решеток".

Пункт 21. Первый абзац изложить в новой редакции:

"21. Основные размеры и масса приводов вентиляторов должны соответствовать ОСТ 26-02-1522-77".

Пункт 22. Черт.14. Заменить размер "40" на размер "80";
размер "980" на размер "780".

Пункт 27. Второй абзац. Заменить слова: "с редукторным приводом ВЗ" на "с приводом ВЗТ"; "в исполнении С" на "климатического исполнения ХЛ";

в условном обозначении заменить: "ВЗ" на "ВЗТ", "С" на "ХЛ".

Подпункты 28.1, 28.2 и 28.3. В условных обозначениях заменить: "ВЗ" на "ВЗТ", "С" на "ХЛ" (в трех местах).

Пункт 29. Первый абзац. Исключить;

заменить слова: "в исполнении С" и "в северном исполнении" на "климатического исполнения ХЛ" (в трех местах);

в условных обозначениях заменить: "С" на "ХЛ" (в трех местах).

Пункт 30 и подпункты 30.1, 30.2, 30.3 и 30.4. Исключить.

Стр. 8, 9, 10, 13, 14 и 17 аннулировать и заменить на стр. 8, 9, 10, 13, 14 и 17 изм. 4.

Вновь ввести стр. 22а, 22б, 22в.

Приложение 3. Таблица 3.

Исключить.

Перечень документов, на которые даны ссылки в данном стандарте.

Исключить документы:

"ГОСТ 20764-79

Аппараты воздушного охлаждения.

Типы, основные параметры и размеры.

ОСТ 26-02-1015-74

дополнить:

Крепление труб в трубных решетках";

"ГОСТ 15150-69

Машины, приборы и другие технические изделия.

Исполнения для различных климатических районов. Категории, условия эксплуатации, хранения и транспортирования в части воздействия климатических факторов внешней среды.

СНИП II-7-81

Строительные нормы и правила.

Нормы проектирования. Строительство в сейсмических районах.

СНИП 2.01.07-85

Строительные нормы и правила.

Нормы проектирования. Нагрузки и воздействия."

Главный инженер Таллинского
машиностроительного завода
имени И. Лауристина



Х.О. Эльбинг

Начальник отдела стандартизации

С.В. Ренина

Главный конструктор

И.Р. Смирнов

Руководитель разработки,
начальник бюро

В.И. Служин

Исполнитель:
инженер-конструктор

Е.В. Бойкова

Соисполнители:

Зам. директора института
ВНИНЕФТЕМАШ



Г.В. Мамонтов

Заведующий лабораторией № 21Л

А.М. Бубакин

Заведующий отделом № 15

А.К. Головкин

Руководитель разработки,
заведующий лабораторией № 15Л1

Г.А. Марголин

СОГЛАСОВАНО

Начальник Управления оборудования
Министерства нефтеперерабатывающей
и нефтехимической промышленности СССР

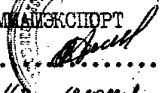


..... В.В. Давыдов

..... 05 1987 г.

СОГЛАСОВАНО

Генеральный директор
Всесоюзного объединения
ХИМНАЭКСПОРТ



..... Ф.Д. Селимханов

" .. 11 .. 1987 г.

СОГЛАСОВАНО

Зам. директора
по научной работе
НПО ЛенНИИХИММАШ
Садовский В.Л.
письмо №4/291/4140
от 5.05.87

СОГЛАСОВАНО

Начальник Главного
Технического Управления
Министерства химического
и нефтяного машиностроения

 О.В. Захаров

"22" 1987 г.

Таблица 2

Количество рядов труб	Давление условное МПа (кгс/см ²)	Масса аппарата, кг, не более					
		Коэффициент оребрения труб					
		9		14,6; 20		22	
		Материальное исполнение секции					
		Б1;Б2;Б3;Б4	Б5	Б1;Б2;Б3;Б4	Б5	Б1	Б5
4	0,6 (6)	23080	23630	24080	24680	22180	22780
	1,6(16)	23380	23930	24430	25030	22530	23130
	2,5(25)	23780	24080	24760	25830	22930	23530
	4,0(40)	24730	25330	25780	26480	23880	24480
	6,4(64)	25330	25730	26080	27730	24180	24480
6	0,6 (6)	28830	30580	31280	32180	28380	25230
	1,6(16)	30730	31430	32280	34030	29430	30280
	2,5(25)	31780	32380	33480	34280	30680	31480
	4,0(40)	32830	33430	34580	35380	31730	32630
	6,4(64)	33730	34530	35730	36630	33130	33780

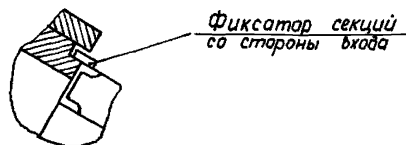
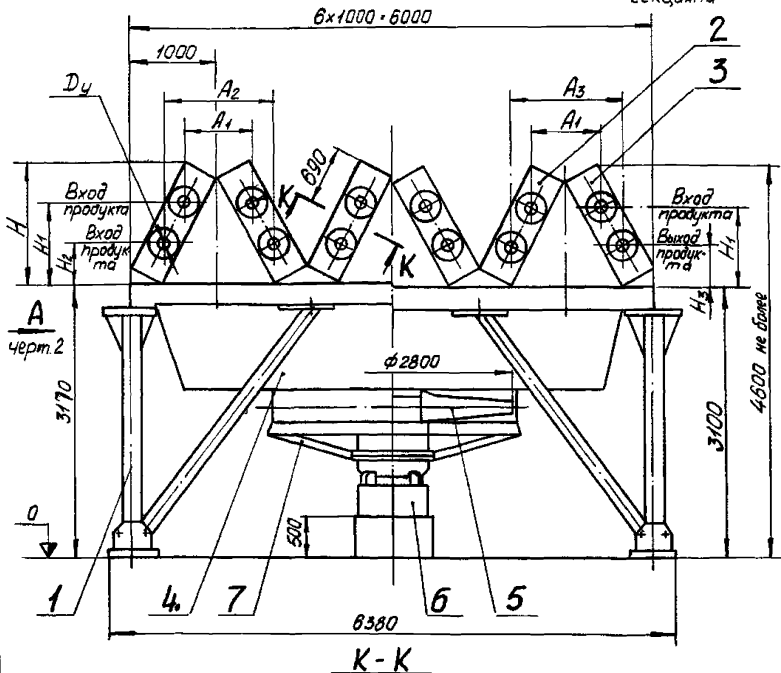
Примечания:

1. В таблице указана усредненная масса аппарата без масс приводов вентиляторов (2 шт.) и дополнительно комплектуемых сборок (жалюзи, подогреватели и увлажнители), а также без учета разниц от удельных весов сталей аппаратов разных материальных исполнений, количества ходов секций, унификации элементов аппаратов. Действительная масса определяется в рабочей документации и не должна превышать указанную в таблице более, чем на 5%.

2. Масса приводов вентиляторов - по ОСТ 26-02-1522-77, масса жалюзи приведена на черт.11, масса увлажнителя - на черт.13, масса комплекта подогревателя воздуха - на черт.14.

с 1-ходовыми секциями

с 2-; 2а; 4-; 4а- или 8-ходовыми секциями

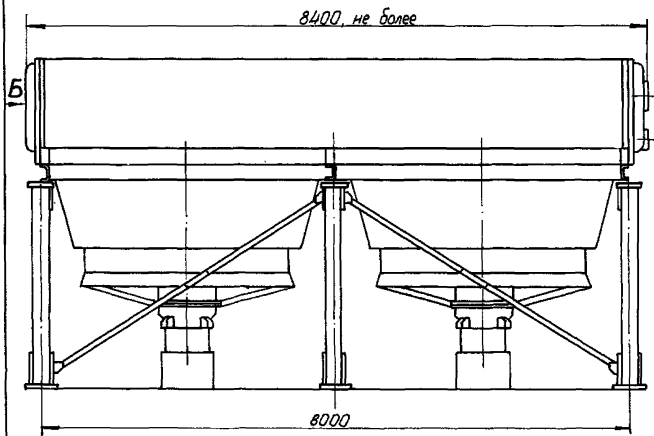


1-металлическая несущая конструкция; 2-секция левая; 3-секция правая;
4-диффузор с коллектором; 5-колесо вентилятора; 6-привод вентилятора;
7-решетка предохранительная;

④ Зам.

Черт. 1

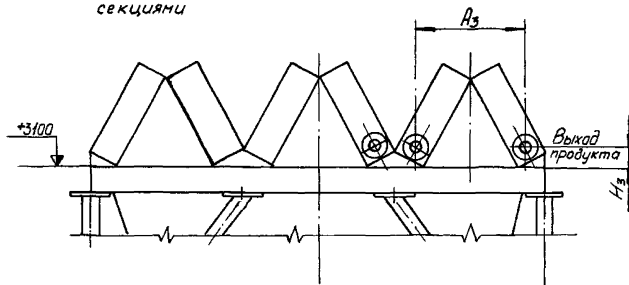
Вид А черт.1



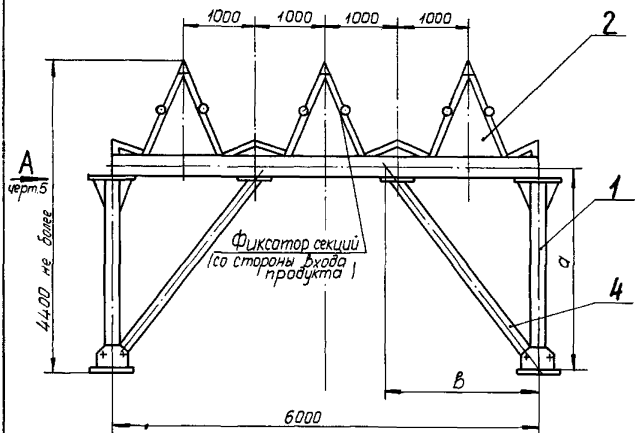
Вид Б

с 2-; 2а-; 4-; 4а- или 8-ходовыми
секциями

с 1-ходовыми секциями



Металлическая несущая конструкция



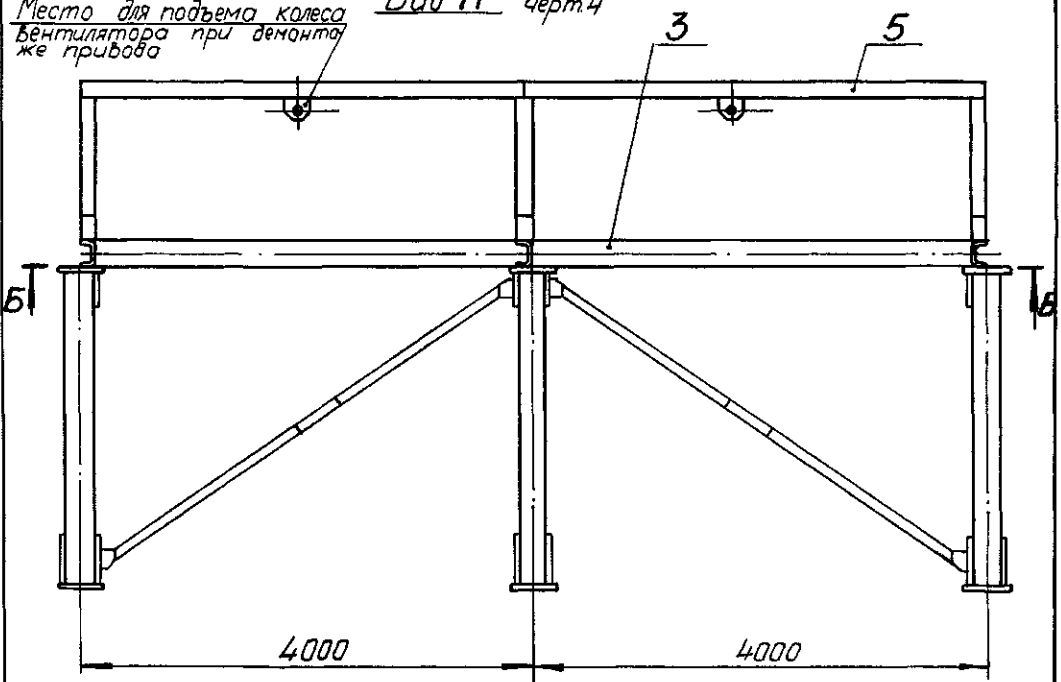
1 - стойка ; 2 - балка с опорой ; 3 - балка боковая ; 4 - подкос ;
5 - соединитель

④ Зам.

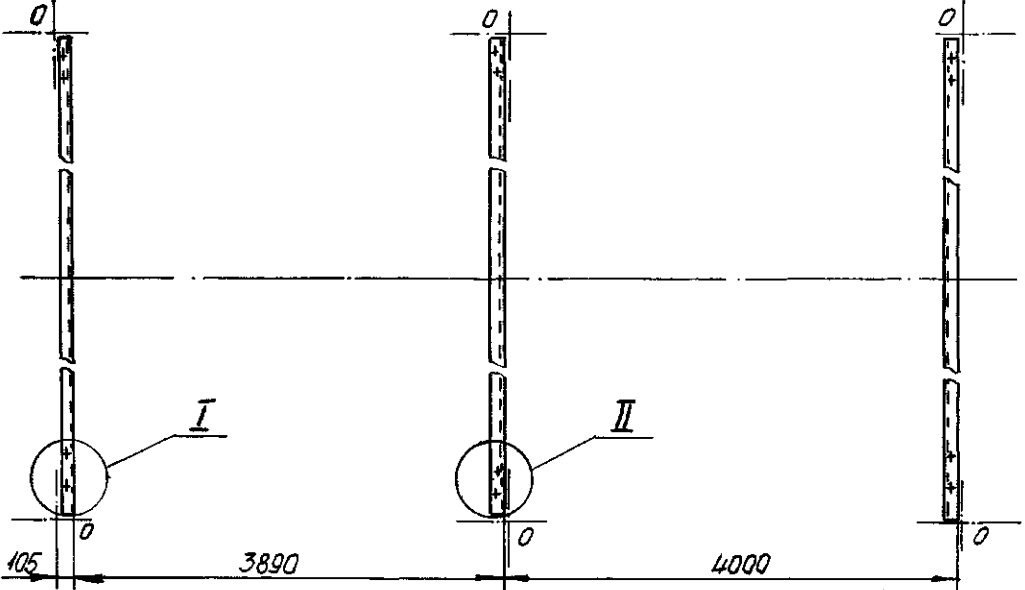
Черт. 4

Вид А черт. 4

Место для подъема колеса
вентилятора при демонтаже привода



Б-Б



точки 0-оси стоек

④ зам.

Черт. 5

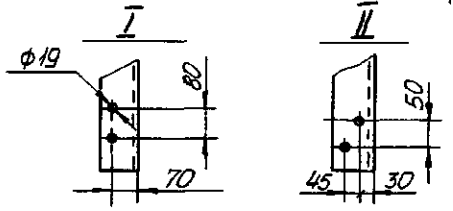
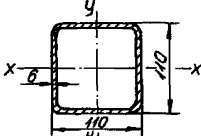
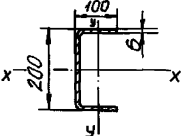
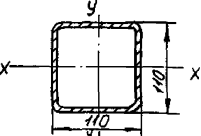


Таблица 6
 Расчетные геометрические характеристики
 элементов металлической несущей конструкции

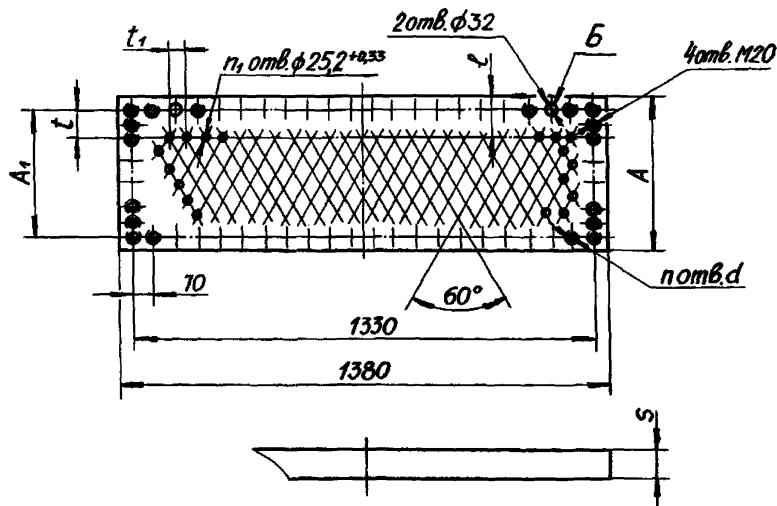
№ поз. по черт. 4	Наименование элемента	Рекомендуемое сечение	Характеристика сечения
1	Стойка		$J_x = 428 \text{ см}^4$ $J_y = 428 \text{ см}^4$ $F = 24 \text{ см}^2$
2	Балка		$J_x = 1374,3 \text{ см}^4$ $J_y = 222,2 \text{ см}^4$ $F = 22,4 \text{ см}^2$
4	Подкос		$J_x = 428 \text{ см}^4$ $J_y = 428 \text{ см}^4$ $F = 24 \text{ см}^2$

Примечания:

1. Геометрические характеристики элементов металлической несущей конструкции определены с учетом допустимого скачкообразного напора ветра, схемы нагрузки аппарата согласно приложению 2 и принятых размеров установки подкосов $a = 298,0 \text{ см}$, $b = 212,6 \text{ см}$ (черт. 4 и 5).

2. Допускается применение других размеров и сечений элементов металлической несущей конструкции при условии выполнения требований прочности и устойчивости по методике расчета института ВНИИНЕФТЕМАШ.

Решетка грубая левая - изображено
 Решетка грубая правая - зеркальное
 Материальные исполнения Б1; Б2; Б3; Б4, монометаллические,
 R_y 1,6 МПа (16 кгс/см²)



Отверстия Б допускается заменять отверстиями d .

Черт. 9а

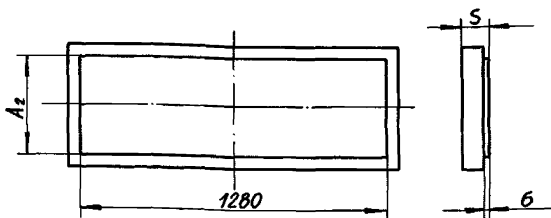
Таблица 9а

мм

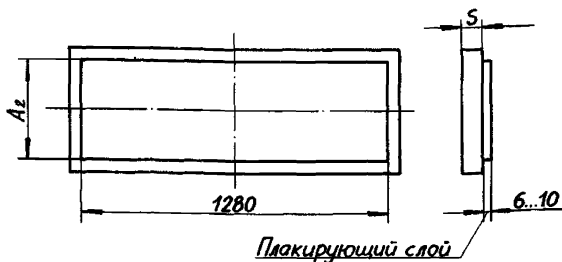
Кол. рядов труб	Коэфф. обрешетки	A	A ₁	A ₂	t	n	ℓ	t ₁	n ₁	d		
										Давление условное		
										МПа (кгс/см ²)		
4	9	330	280	230	70	44	97,5	52	92	М16	М20	М30
	14,6; 20; 22	350	300	250	75		100	58	80			
6	9	410	360	310	72	46	92,5	52	139	М16	М20	М30
	14,6; 20; 22	450	400	350	80		100	58	121			

РЕШЕТКА ТРУБНАЯ

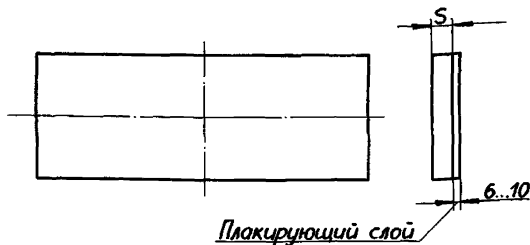
Материальные исполнения Б1;Б2;Б3;Б4, монометаллические, $P_y \geq 2,5 \text{ МПа}$
(25 кгс/см^2), остальное см. черт.9а



Материальные исполнения Б3;Б4;Б5, биметаллические, $P_y 0,6 \dots 6,4 \text{ МПа}$
($6 \dots 64 \text{ кгс/см}^2$), остальное см. черт.9а



Материальные исполнения Б3;Б4;Б5; биметаллические, $P_y \leq 1,6 \text{ МПа}$
(16 кгс/см^2) (вариант), остальное см. черт.9а



Черт.9б

Таблица 9б

Кол. рядов труб	Давление условное, МПа (кгс/см ²)	Минимальная толщина решеток s , мм						
		Коэффициент оребрения труб						
		9		22		14,6; 20		
		Материальное исполнение секции						
		Б1; Б5	Б2	Б3; Б4	Б1	Б1; Б5	Б2	Б3; Б4
4	0,6(6)	20,0	20,0	20,0	20,0	20,0	20,0	
	1,6(16)	23,2	23,7	22,4	23,7	24,3	23,2	
	2,5(25)	26,0	26,0	26,0	26,0	26,9	26,0	
	4,0(40)	40,0	40,0	40,0	40,0	40,0	40,0	
	6,4(64)	40,0	40,1	40,0	40,0	41,8	40,0	
6	0,6(6)	20,0	20,0	20,0	20,3	20,8	20,0	
	1,6(16)	30,1	30,7	29,8	31,8	32,6	32,0	
	2,5(25)	32,2	34,5	32,7	34,6	37,3	35,6	
	4,0(40)	40,2	43,2	41,2	43,4	46,6	44,7	
	6,4(64)	50,5	54,1	52,3	54,4	58,5	56,7	

Примечания:

1. При определении минимальной толщины решетки учтены: прочность с учетом внутреннего давления среды; минимальная глубина развальцовки труб; длина резьбы шпильки, необходимой для ввинчивания в решетку; прочность с учетом изгибающих моментов во фланцевом соединении; прибавка на коррозию 3 мм для решеток материального исполнения Б1 и Б2.

2. Расчет прочности с учетом внутреннего давления произведен при условии применения следующих материалов: Б1 и Б5 - сталь 16Г8, Б2 - сталь 15Х5М, Б3 и Б4 - соответственно стали 12Х18Н10Т и 10ХГ7Н13М2Т с $\sigma_{\text{в}} \geq 196$ МПа (2000 кгс/см²).

3. Для решеток материального исполнения Б5 приведена толщина основного металла (без учета плакирующего слоя).

4. При изготовлении решеток материального исполнения Б3 и Б4 из стали с плакирующим слоем материал и толщина основного металла принимаются по материальному исполнению Б1. Толщина плакирующего слоя не менее 6 мм.

5. Действительная толщина решетки определяется рабочей документацией завода-изготовителя и не должна быть менее приведенной в таблице.