

УТВЕРЖАЮ

И.о. Начальника Главного
Управления по развитию
технологического, энергетического
и транспортного машино-
строения Комитета РД по
машиностроению

Л.Д. Славин
21.01.93

Л И С Т У Т В Е Р Ж Д Е Н И И
изменения отраслевых стандартов
сборника "Изогреватели парово-
дяные тепловых сетей"

ОСТ 108.271.105-76	ОСТ 108.101.101-76	ОСТ 108.318.103-76
ОСТ 108.318.101-76	ОСТ 108.510.103-76	ОСТ 108.318.102-76
ОСТ 108.318.103-76	ОСТ 108.313.104-76	ОСТ 108.360.101-76
ОСТ 108.271.106-76	ОСТ 108.369.101-76	ОСТ 108.360.102-76
ОСТ 108.360.102-76	ОСТ 108.369.103-76	ОСТ 108.360.103-76
ОСТ 108.271.107-76	ОСТ 108.369.101-76	ОСТ 108.369.105-76
ОСТ 108.101.102-76	ОСТ 108.318.104-76	ОСТ 108.318.105-76
ОСТ 108.300.101-76	ОСТ 108.360.101-76	ОСТ 108.734.101-76
ОСТ 108.321.106-76	ОСТ 108.101.103-76	ОСТ 108.101.101-76
ОСТ 108.360.104-76	ОСТ 108.101.105-76	ОСТ 108.360.105-76
ОСТ 108.101.103-76	ОСТ 108.500.103-76	ОСТ 108.101.107-76
ОСТ 108.101.108-76	ОСТ 108.101.109-76	ОСТ 108.510.104-76
ОСТ 108.101.110-76	ОСТ 108.500.102-76	ОСТ 108.101.111-76
ОСТ 108.734.101-76	ОСТ 108.734.102-76	ОСТ 108.734.103-76
	ОСТ 108.321.107-76	

Заместитель генерального
директора НПО ЦКТИ


Л.М. Бабинов

Заводующий научно-иссле-
довательским отделом по
управлению качеством про-
дукции и стандартам


Г.В. Абашиин

(Продолжение на обороте)

Заведующий отделом
теплообменного оборудования



В. Ф. Ершолов

Руководитель темы,
старший научный сотрудник,
кандидат технических наук



В. А. Пермянов

Исполнители :

Конструктор II категории



С. Н. Трифонова

ИЗМЕНЕНИЕ № 3

ОСТ 108.540.104-76
 ПОДОГРЕВАТЕЛИ ПАРОВОДЯНЫЕ
 КАМЕРЫ ВОДЯНЫЕ ЗАДНИЕ
 ФЛАНЦЫ
 Конструкция и размеры

Утверждено и введено в действие Указанием Комитета Российской Федерации по машиностроению от

Дата введения 01.07.98

Продлить срок действия стандарта до 01.07.98.

На С.1 под наименованием стандарта внести код ОКП: "ОКП 31 1356".

Пункт 2. Чертеж заменить на черт. I и черт. 2 ;

пункт дополнить словами: "Неуказанные предельные отклонения размеров: H_{14} ; h_{14} ; $\pm \frac{7716}{2}$ ".

Пункт 3. Заменить ссылку: ГОСТ 380-71 на ГОСТ 380 ; пункт дополнить словами: "а также из стали марки ВМСтЗСП2 ГОСТ 380 ".

Заменить : ГОСТ 1030-71 на ГОСТ 1030.

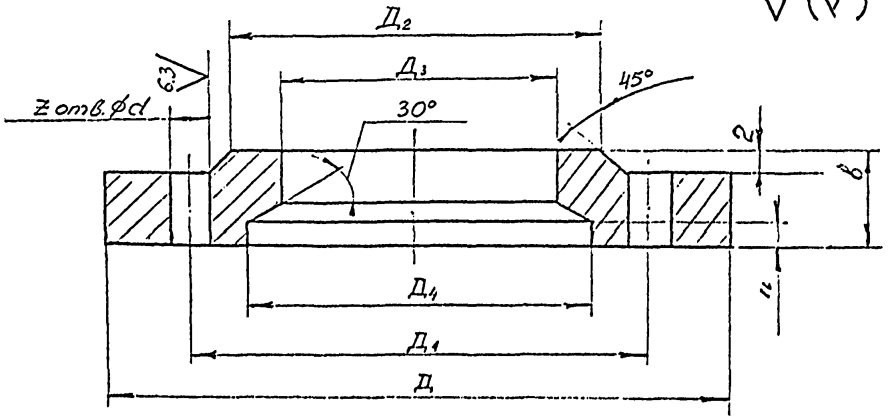
В табл. Графа " Масса, кг" изложить в новом виде: " Масса, не более кг". В табл. графа " Д " четвертую и пятую строку записать в новом виде 500 (494); 602 (585). Графа " Д_г" четвертую и пятую строку записать 468(466), 572(568). В конце табл. добавить примечание: "В скобках указаны размеры ^{нмк} стандартов, выпускаемых отдельными предприятиями-изготовителями"

Издание официальное

Перепечатка воспрещена

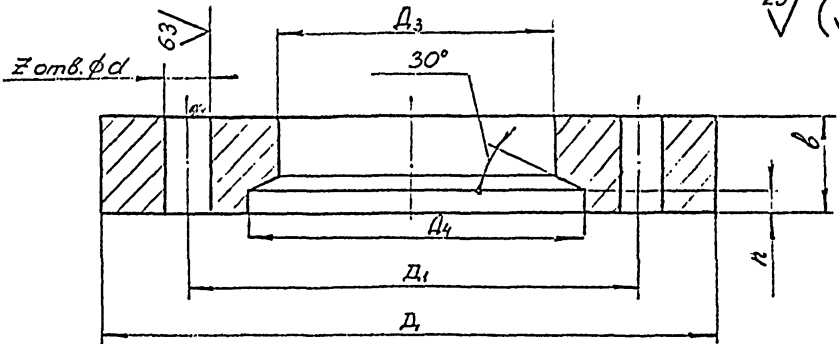
303967/03 93.07.22

83



Для подогревателей экспортной поставки

Черт. 1



Для подогревателей, поставляемых в страны США.

Черт. 2