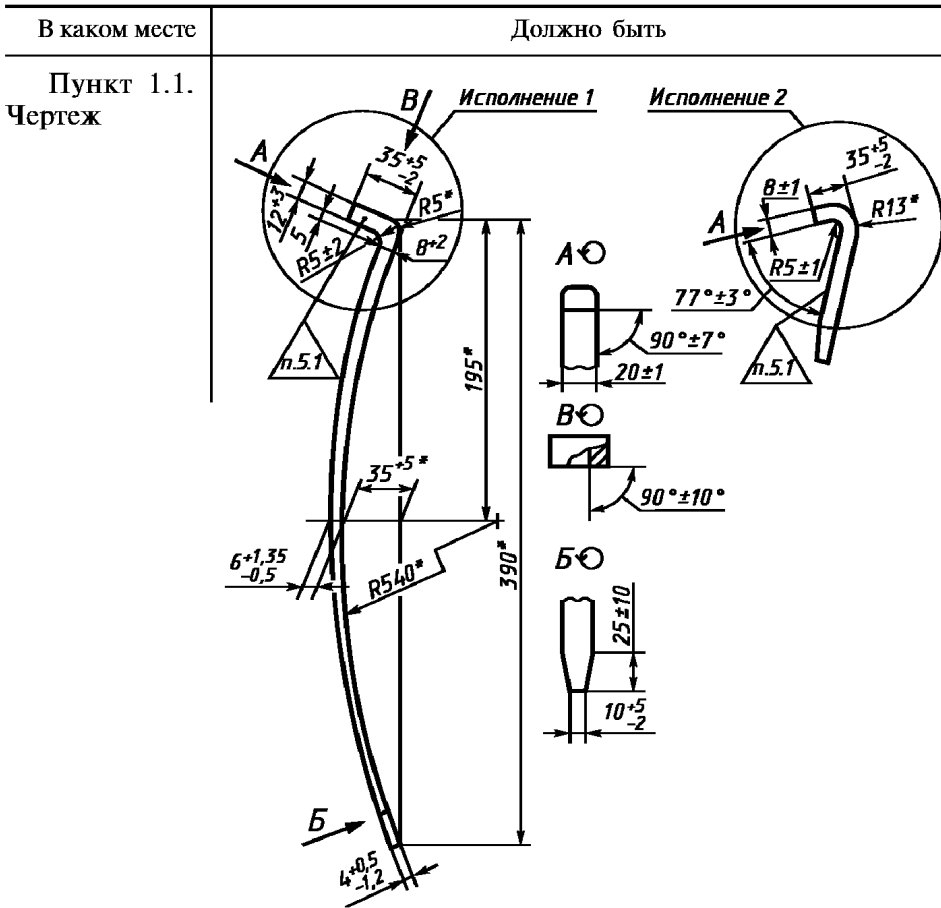


Поправка к ГОСТ 1203—75 Чека тормозной колодки для вагонов железных дорог колеи 1520 мм. Технические условия



(ИУС № 8 2010 г.)