

**Изменение № 2 ГОСТ 27925—88 Характеристики рабочие и конструкция электрических вентиляторов и регуляторов скорости к ним**

**Утверждено и введено в действие Постановлением Госстандарта России от 07.09.92 № 1128**

**Дата введения 01.01.93**

На обложке и первой странице под обозначением стандарта заменить обозначение: (МЭК 879—86, СТ СЭВ 6469—88) на (МЭК 879—86).

Вводная часть. Третий абзац дополнить словами: «учитывающими национальные особенности»;

дополнить абзацем: «Требования стандарта являются обязательными, кроме разд. 2, 3, пп. 4.2, 4.3, 4.4, 5.4 (в части требований, выделенных курсивом)», 5.7, 5.10».

Пункт 4.1. Исключить слово: «Предпочтительная».

Пункт 5.6. Таблица 5. Заменить слова: «м<sup>3</sup>·мин<sup>-1</sup>» на «м<sup>3</sup>·мин<sup>-1</sup>, не более».

Пункты 5.8, 5.9, 5.11, 5.12, 5.13 исключить.

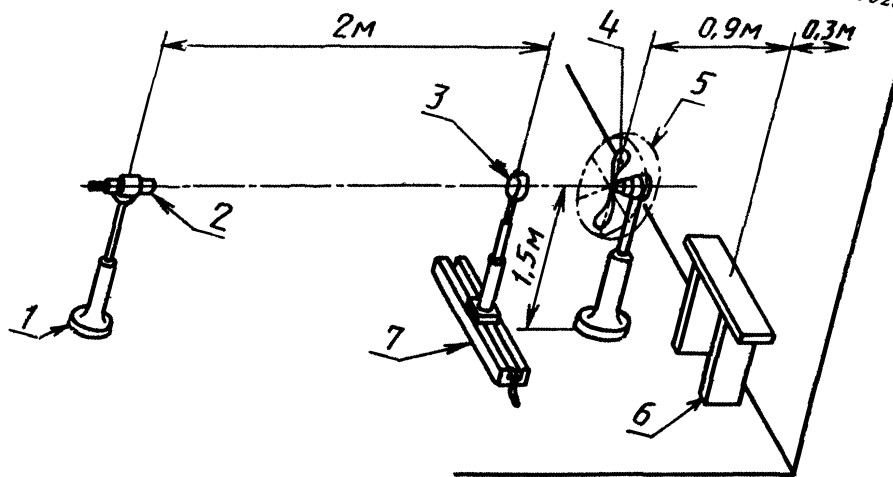
Пункт 6.1. Второй—пятый абзацы исключить.

Пункт 8.1 после слов «по ГОСТ 27570.13» дополнить словами: «со следующим дополнением».

Пункт 9.4.2. Чертежи 4, 5 заменить новыми:

*(Продолжение см. с. 96)*

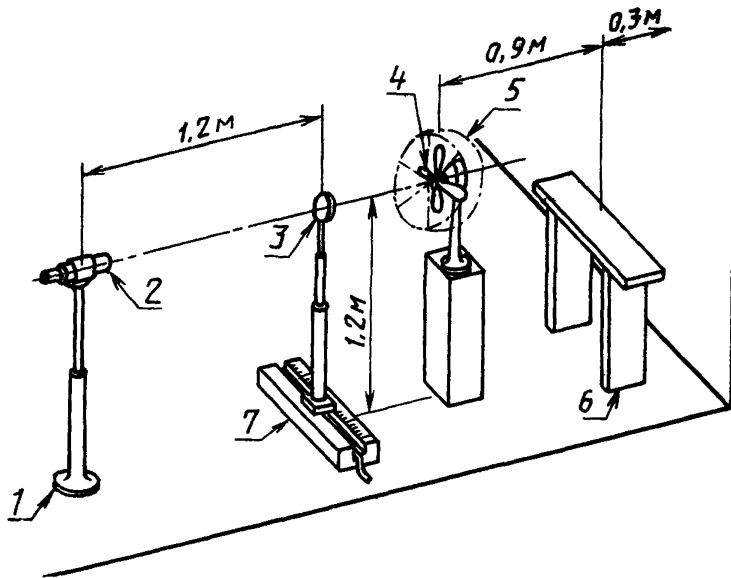
(Продолжение изменения к ГОСТ 27925—88)



Черт. 4

(Продолжение см. с. 97)

(Продолжение изменения к ГОСТ 27925—88)



Черт. 5  
(ИУС № 12 1992 г.)