

Изменение № 2 ГОСТ 26707—85 Костюм специальный с меховым утеплителем для военнослужащих. Технические условия

Утверждено и введено в действие Постановлением Государственного комитета СССР по управлению качеством продукции и стандартам от 24 05 91 № 737

Дата введения 01.01.92

Пункт 11 Чертеж 1 исключить, чертежи 2—4, 7, 10, 11 заменить новыми (см с 142—144, 147)

Пункт 13 Таблица 3 Куртка Измерения 19—21, брюки Измерения 10, 11; меховая подкладка брюк Измерения 4, 9 изложить в новой редакции (см с 141),

чертежи 12—14, 16—18 27 заменить новыми (см с 145—146 147, 149)

чертеж 20 Измерение 3 исключить

дополнить чертежами — 20а 27а, (см с 148, 150)

(Продолжение см с. 140)

Пункт 2.2.1. Таблица 4. Пункт 2. Графы «Наименование материала» и «Назначение материала». Исключить слова: «в черный цвет» и «куртки черного цвета»;

пункт 3. Исключить слово: «черного»;

пункты 17, 18 исключить,

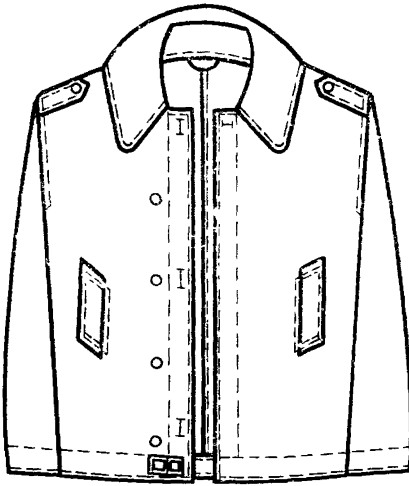
пункт 19 изложить в новой редакции

таблицу дополнить пунктом — 29

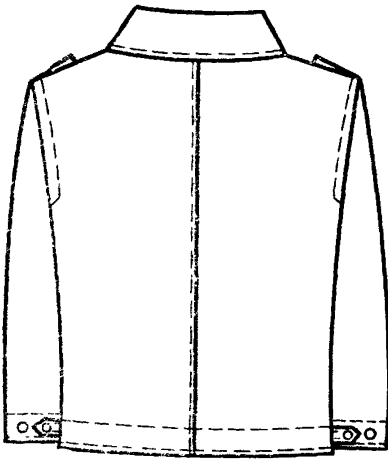
Наименование материала	Нормативно-техническая документация	Назначение материала
19. Пряжка с крючком типа ПрК	ОСТ 17—769—78	Для застегивания внутреннего пояса куртки
29. Лента ЛХХ-25—75 арт. 77	ОСТ 17—48—77	Для штрипок, для обработки деталей меховой подкладки и закрепления металлических петель

(Продолжение см. с. 141)

Номер из-мерения на чертеже	Наименование из-мерения	Рост	Обхват груди											Допус-каемое от-клонение	
			88	92	96	100	104	108	112	116	120	124	128		
Куртка															
19	Ширина пояса	158—188	3,5	3,5	3,5	3,5	3,5	3,5	3,5	3,5	3,5	3,5	3,5	3,5	±0,3
20	Длина погона	158—188	14,0	14,0	14,0	14,0	14,0	14,0	14,0	14,0	14,0	14,0	14,0	14,0	±0,3
21	Ширина погона	158—188	5,0	5,0	5,0	5,0	5,0	5,0	5,0	5,0	5,0	5,0	5,0	5,0	±0,3
Брюки															
10	Расстояние от шва притачивания пояса до уси-лительной наклад-ки (измерять парал-лельно боковому шву)	158—164	43,0	43,1	43,2	43,3	43,4	43,5	43,6	43,7	43,8	43,9	44,0	±0,5	
		170—176	43,2	43,3	43,4	43,5	43,6	43,7	43,8	43,9	44,0	44,1	44,2		
		182—188	43,4	43,5	43,6	43,7	43,8	43,9	44,0	44,1	44,2	44,3	44,4		
11	Расстояние от бокового шва до усилительной на-кладки	158—188	3,0	3,0	3,0	3,0	3,0	3,0	3,0	3,0	3,0	3,0	3,0	±0,2	
Меховая подкладка брюк															
4	Ширина на уровне среднего шва	158—188	36,8	38,0	39,2	40,4	41,6	42,8	44,0	45,2	46,4	48,6	49,8	±1,0	
9	Длина бретели	158—164	103,0	103,0	103,0	103,0	103,0	103,0	103,0	103,0	103,0	103,0	103,0	±1,0	
		170—176	107,0	107,0	107,0	107,0	107,0	107,0	107,0	107,0	107,0	107,0	107,0	±1,0	
		182—188	111,0	111,0	111,0	111,0	111,0	111,0	111,0	111,0	111,0	111,0	111,0	±1,0	



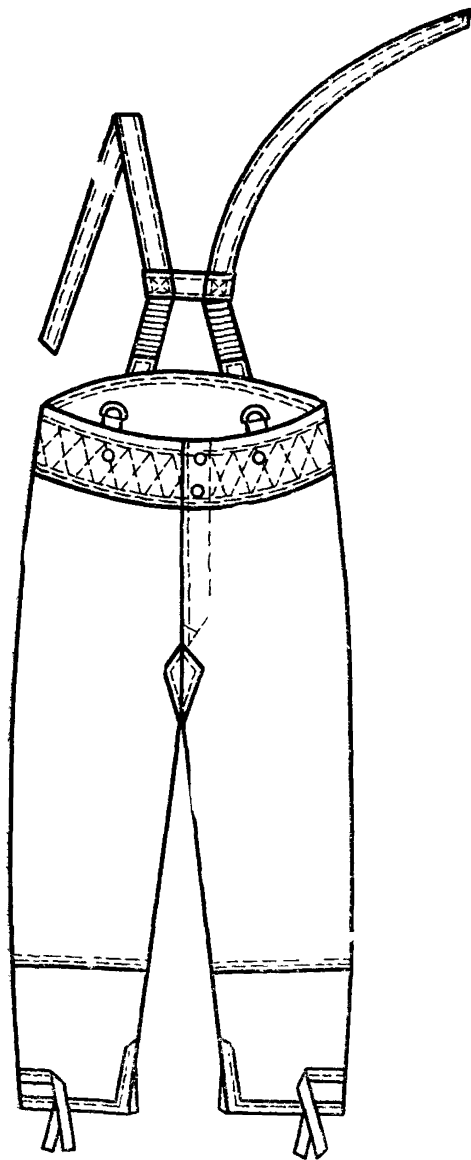
Черт. 2



Черт. 3

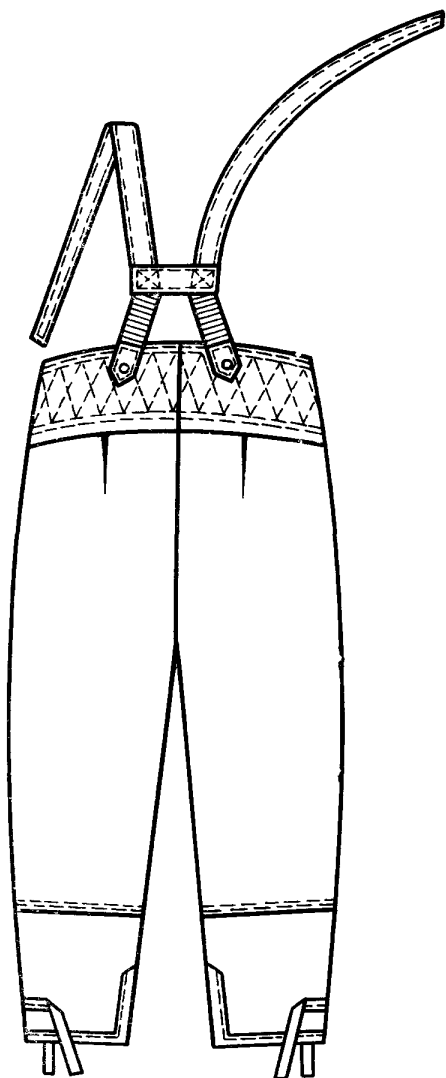


Черт. 4



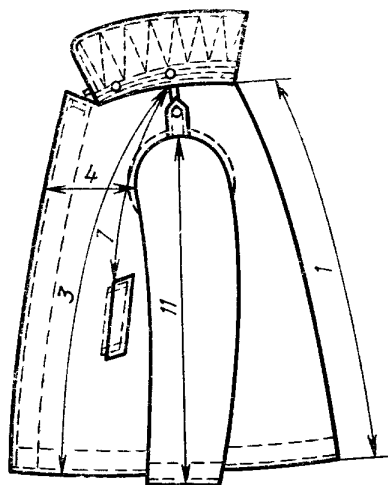
Черт. 10

(Продолжение см. с. 144)

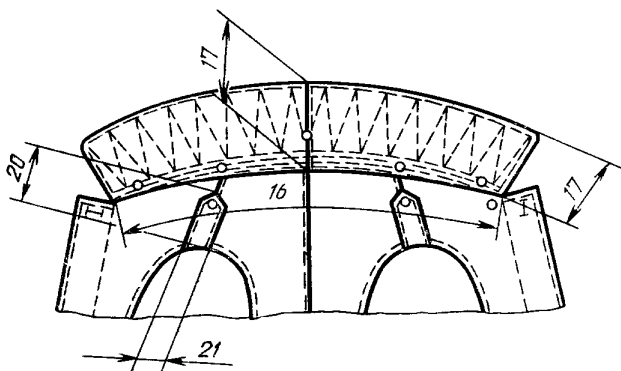


Черт. 11

(Продолжение см. с. 145)

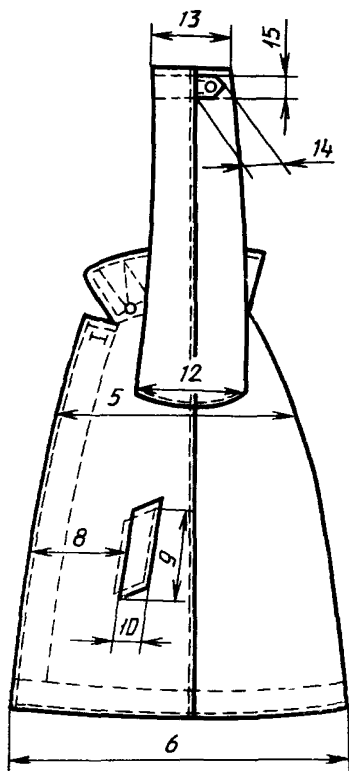


Черт. 12

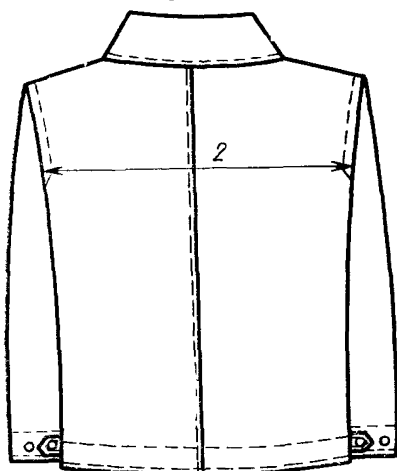


Черт. 13

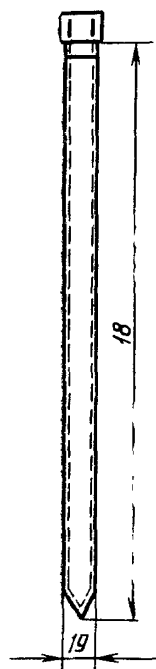
(Продолжение см. с. 146)



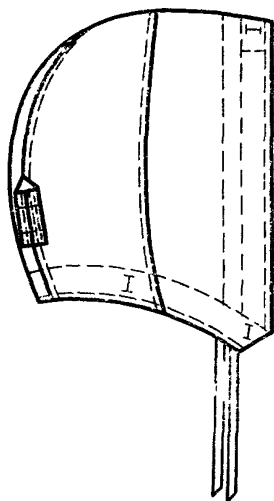
Черт. 14



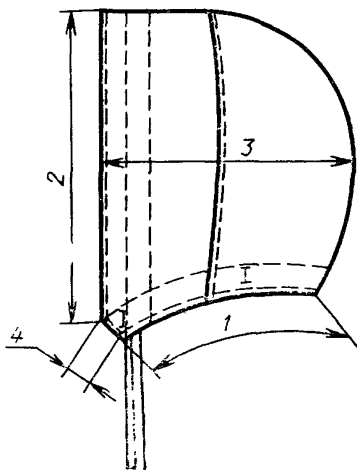
Черт. 17



Черт. 16

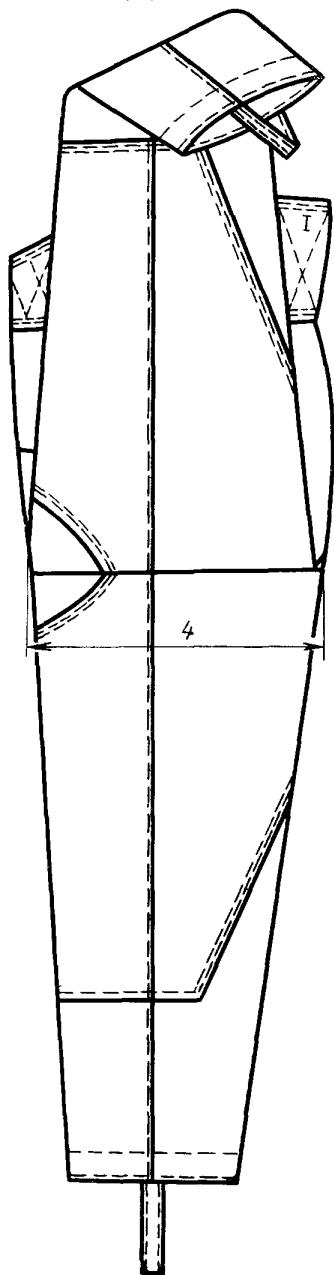


Черт. 7

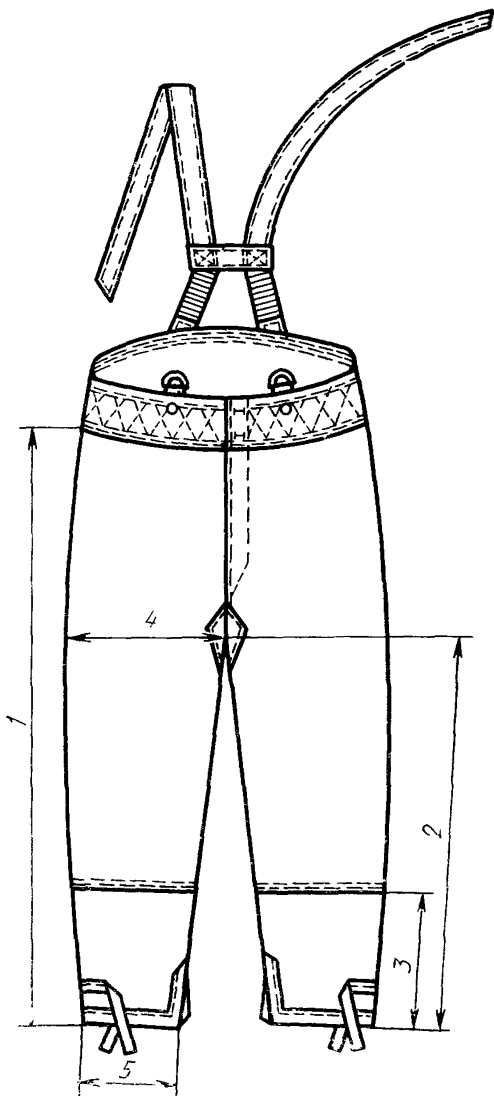


Черт. 18

(Продолжение см. с. 148)

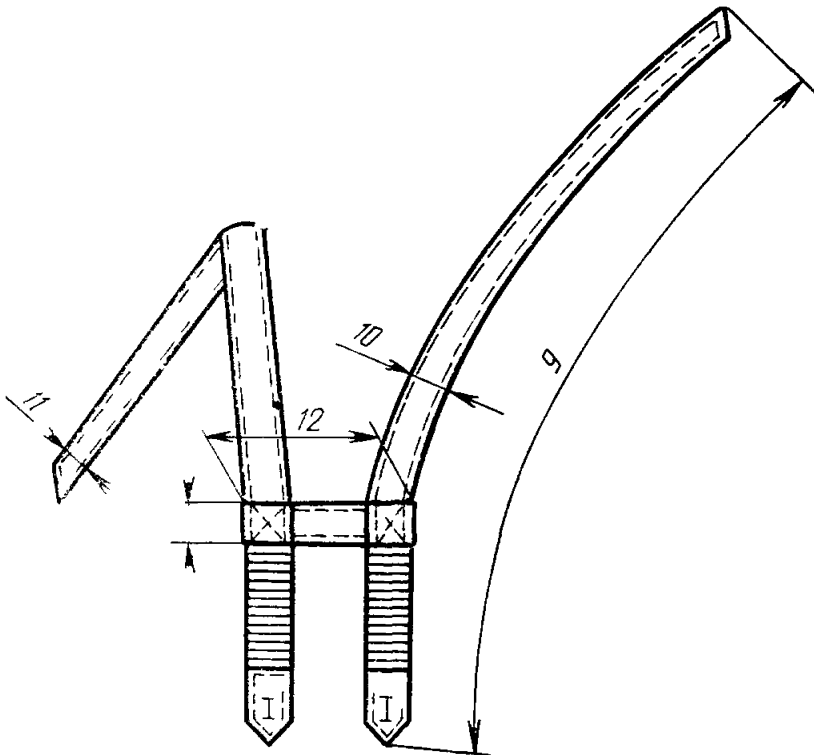


Черт. 20а



Черт. 27

(Продолжение см. с. 150)



Черт 27а

Пункт 2 3 1 Первый абзац изложить в новой редакции «Куртка с центральной внутренней бортовой застежкой на пять пуговиц, с отложным воротником, застегивающимся на крючок и петлю, с ветрозащитным клапаном, внутренним поясом по низу куртки, регулирующимся по длине и застегивающимся на крючок и пряжку, с погонами из ткани верха, втачными в швы соединения рукавов с проймами в области плеча и пристегивающимися на пуговицу с пристегивающимися капюшоном и меховой подкладкой»,

четвертый абзац Заменить слово «с лицевой» на «с изнаночной»,

пятый — седьмой абзацы исключить

Пункт 2 3 3 Исключить слово «шлевки» заменить слово «съемный» на «внутренний»

Пункт 2 4 2 Заменить ссылку и слова ГОСТ 12807—79 на ГОСТ 12807—88, «по нормативно технической документации» на «по ОСТ 17—835—80»

Пункт 2 4 7 исключить

Пункт 2 4 11 изложить в новой редакции «2 4 11 Вертикальные петли для внутреннего пояса должны быть расположены на уровне середины обтачки низа куртки одна на правой полочке на расстоянии 90—10,0 см от края борта и одна на левом конце низа куртки на расстоянии 60—80 см от края борта. Длина петель 3,6—39 см Строчки должны быть проложены одна — на расстоянии 0,1—0,2 см от шва обтачки, вторая — по боковым сторонам петли на расстоянии 1,0—15 см от первой»

Пункт 2 4 16 Заменить значение 4,5—50 см на 6,0—6,5 см

Пункт 2 4 23 Первый абзац исключить

Раздел 2 дополнить пунктом — 26

«26 Маркировка упаковка — по ГОСТ 19878—74 со следующим дополнением специальное клеймо должно соответствовать обязательному приложению 4 и проставлено с лицевой стороны тканевого верха и на кожаной ткани меховой подкладки краской белого цвета на куртке и на меховой подкладке куртки —

(Продолжение изменения к ГОСТ 26707—85)

на расстоянии 30—35 см от шва втачивания воротника со смещением на 2 см вправо от середины спинки, на брюках — на левой передней половинке на расстоянии 10—1,5 см от нижнего края клапана и 5 см от бокового шва,

на подкладке брюк — на левой передней половинке на расстоянии 25 см от шва притачивания пояса и 5 см от бокового шва»

Раздел 3 Наименование изложить в новой редакции

«3. Приемка»

Раздел 5 изложить в новой редакции

(Продолжение см с 152)

«5. Транспортирование и хранение

Транспортирование и хранение — по ГОСТ 19878—74».

Приложение 1. Таблица. Примечание 14 исключить;

чертеж 13. Заменить значения: 11,4 на 8,4; 2,5 на 1,7;

чертеж 14 исключить;

чертеж 24. Заменить слова: «левый» на «правый»; «правый» на «левый».

Приложение 2. Таблица. Детали из ткани кирза. Исключить наименование деталей: «Шлевка пояса», «Шлевка низа куртки» и соответствующие значения

Приложение 3. Пункты 15, 16 исключить.

(ИУС № 8 1991 г.)