

**Изменение № 2 ГОСТ 24592—81 Аппараты фотографические для 35-мм пленки.
Размеры байонетного соединения. Общие технические требования**

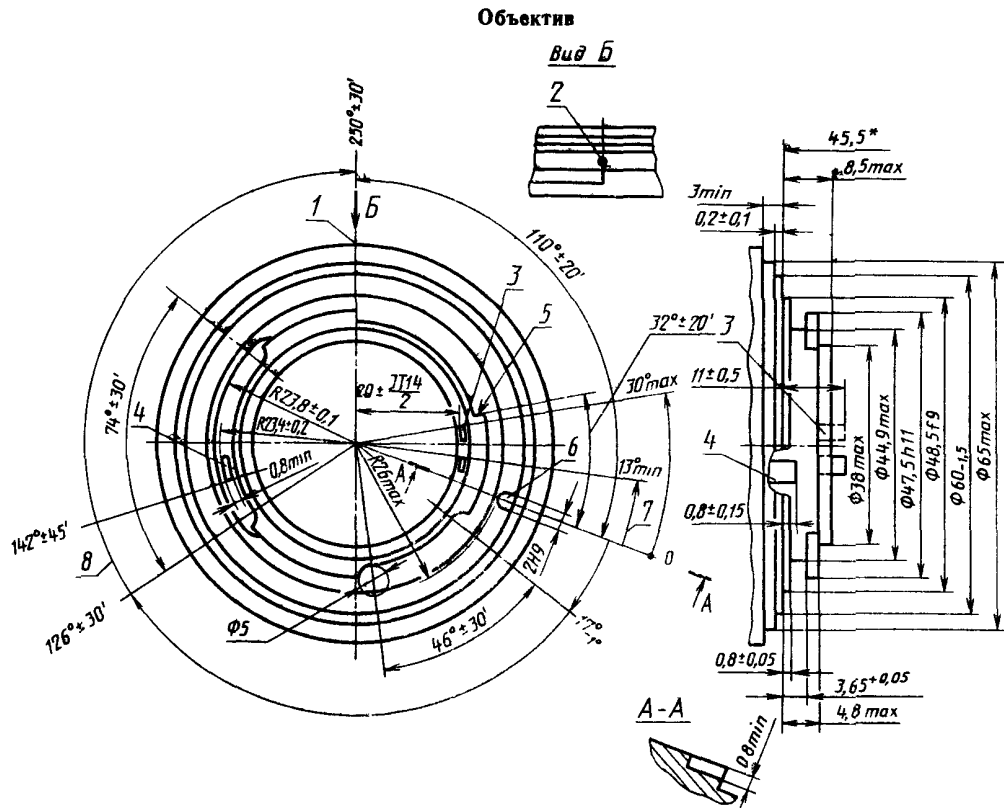
**Утверждено и введено в действие Постановлением Государственного комитета
СССР по стандартам от 05.06 87 № 1857**

Дата введения 01.01.89

Наименование стандарта. Исключить слова: «Общие технические требова-
ния».

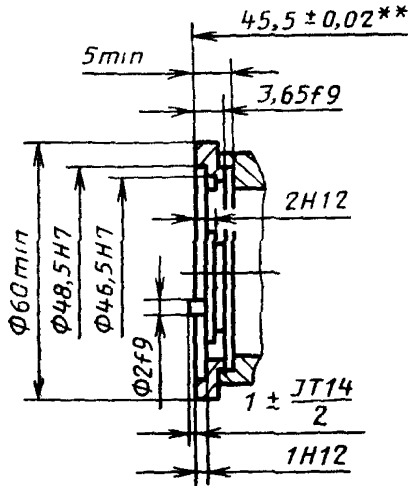
Пункт 2. Чертеж (объектив) заменить новым:

(Продолжение см. с. 410)



(Продолжение изменения к ГОСТ 24692—81)

Чертеж (камера). Вид слева заменить новым:



Пункт 4 дополнить словами: «при этом усилие воздействия на рычаг со стороны камеры — не более 2 Н».

Пункт 5. Заменить слова: «(угол $13^{\circ}30'$)» на «(угол 13° min)».

(ИУС № 9 1987 г.)