

**Изменение № 2 ГОСТ 24194—80 Хомуты охватывающие. Конструкция и основные размеры**

**Утверждено и введено в действие Постановлением Государственного комитета СССР по управлению качеством продукции и стандартам от 29.11.90 № 2977**

**Дата введения 01.07.91**

Наименование стандарта. Исключить слова: «и основные размеры».

Пункт 1 дополнить абзацем: «Требования настоящего стандарта являются обязательными».

Стандарт дополнить пунктом — 1а: «1а. Охватывающие хомуты должны изготавливаться 2-х исполнений:

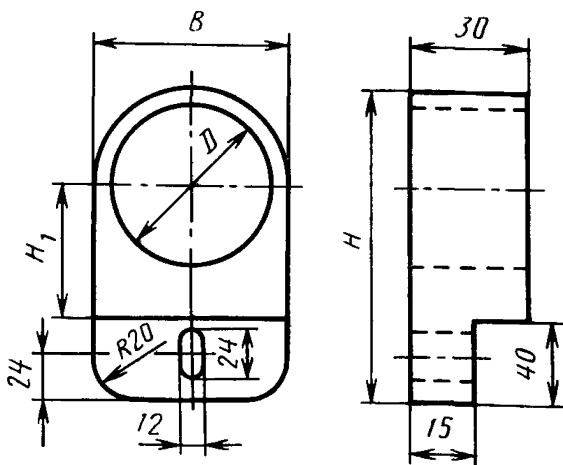
1 — из фенoplastа;

2 — из стеклопластика или фенoplastа».

Чертеж дополнить словами: «Исполнение 1» для труб  $D_n = 45$  и  $67$  мм, =  $93$  и  $122$  мм; дополнить чертежом — «Исполнение 2»:

*Исполнение 2*

Для труб  $D_n = 45$  и  $67$  мм



(Продолжение см. с. 62)

Таблицу изложить в новой редакции:

Размеры в мм

Исполнение	Условный проход $D_y$	Наружный диаметр трубы $D_n$	$D$	$D_1$	$H$	$H_1$	$B$	$b$	Масса, кг, не более
1	40	45	47	58	105	75	—	7	0,10
	50	67	69	82	130	100	—	8	0,12
	80	93	95	108	157	127	—	9	0,20
	100	122	124	138	188	158	—	10	0,27
2	40	45	47	—	108	39	58	—	0,12
	50	67	69	—	131	50	82	—	0,20

Пример условного обозначения после слова «хомута» дополнить словами: «Исполнение 1»; в обозначении заменить значение: 45 на 1—45.

Пункт 3 дополнить словами: «прессматериал ГСП-400 по нормативно-технической документации».

Стандарт дополнить пунктом — 5: «5. Коды ОКП приведены в приложении». Приложение. Таблицу изложить в новой редакции:

Условное обозначение хомута	Код ОКП и контрольное число
1—45	48 3474 0501 00
1—67	48 3474 0502 09
1—93	48 3474 0503 09
1—122	48 3474 0504 08
2—45	48 3474 0507 05
2—67	48 3474 0509 03

(ИУС № 2 1991 г.)