

**Изменение № 3 ГОСТ 24190—80 Патрубки. Конструкция и основные размеры**  
**Утверждено и введено в действие Постановлением Государственного комитета СССР по управлению качеством продукции и стандартам от 29.11.90 № 2977**

Дата введения 01.07.91

Наименование стандарта. Исключить слова: «и основные размеры».

Пункт 1 дополнить абзацем: «Требования настоящего стандарта являются обязательными».

Пункт 2 изложить в новой редакции: «2. Патрубки должны быть изготовлены двух типов:

1 — для соединения стеклянных трубопроводов;

2 — для соединения стеклянных трубопроводов кровельного отопления к металлическим трубопроводам.

Патрубки типа 1 должны изготавливаться 2-х исполнений.

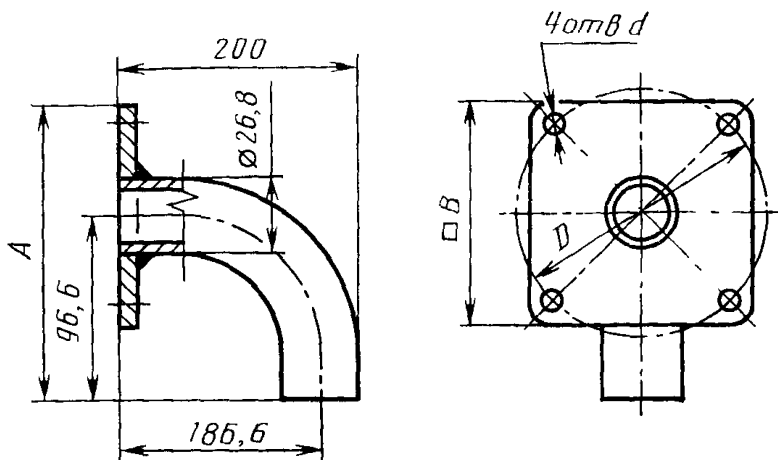
Пункт 3 после слов «патрубок» дополнить словами: «типа 1»;

чертеж 1 дополнить словами: «Тип 1».

Пример условного обозначения перед словом «исполнения» дополнить словами: «Тип 1»; заменить слова: «Патрубок 1—45» на «Патрубок 1—1—45», «Патрубок 2—45» на «Патрубок 1—2—45».

Стандарт дополнить пунктом — 9а: «9а. Конструкция и основные размеры патрубков типа 2 должны соответствовать указанным на черт. 7 и в табл. 7.

Тип 2



Черт. 7

(Продолжение см с. 58)

(Продолжение изменения к ГОСТ 24190—80)

Таблица 1

Размеры в мм

Для труб условным диаметром $D_y$	$D$	$A$	$B$	$d$	Масса, кг, не более
40	88	136,6	78	8	1,1
50	120	156,6	120	10	2,3

Пример условного обозначения патрубка типа 2 для трубы  $D_y = 40$  мм

Патрубок 2—40 ГОСТ 24190—80.

Пункт 9 дополнить словами: «Сталь Ст.3 ГОСТ 380—88».

Стандарт дополнить пунктом — 11: «11. Коды ОКП приведены в приложении».

Приложение. Графа «Условное обозначение патрубка». Перед обозначением патрубка проставить обозначение: «1—»; таблицу дополнить обозначениями патрубков типа 2 и кодами ОКП:

Условное обозначение		Код ОКП и контрольное число
патрубка	прокладки	
2—40	—	48 3475 0047 09
2—50	—	48 3475 0048 08

(ИУС № 2 1991 г)