

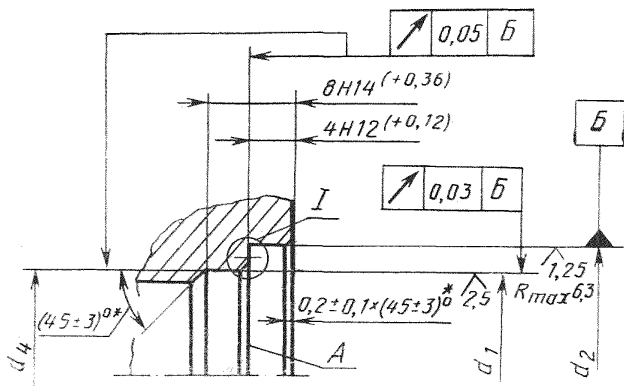
Изменение № 1 ГОСТ 19751—84 Гнезда затворов соединений с плоской металлической прокладкой. Конструкция и размеры

Утверждено и введено в действие Постановлением Государственного комитета СССР по стандартам № 24.05.88 № 1439

Дата введения 01.01.89

Пункт 3. Чертеж. Заменить размер: 60° * на $(60^{\circ} \pm 1^{\circ})^*$;
исполнение 1 заменить новым:

(Продолжение см. с. 116)



Пункт 6 исключить.

(ИУС № 8 1988 г.)