

**Изменение № 4 ГОСТ 18679—73 Ушки для пломбирования. Конструкция и размеры**

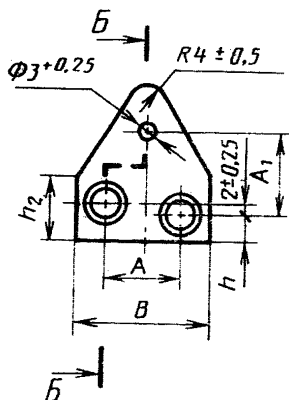
Утверждено и введено в действие Постановлением Государственного комитета СССР по стандартам от 14.03.88 № 528

Дата введения 01.01.89

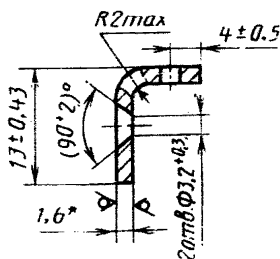
Под наименованием стандарта проставить код: ОКСТУ 4180.

Пункт 2 изложить в новой редакции: «2. Стандарт устанавливает ушки трех типов: 1, 2 и 3».

Пункт 4 дополнить словами: «типа 3 — на черт. 3»;  
чертеж 1. Исполнение 1. Главный вид заменить новым:



исполнение 2. Заменить размер:  $3^{+0,16}$  на  $\phi 3^{+0,25}$  ;  
чертеж 2. Тип 2. Исполнение 1. Главный вид. Заменить размер:  $10 \pm 5$  на  $10 \pm 0,5$ ;  
вид сбоку заменить новым:

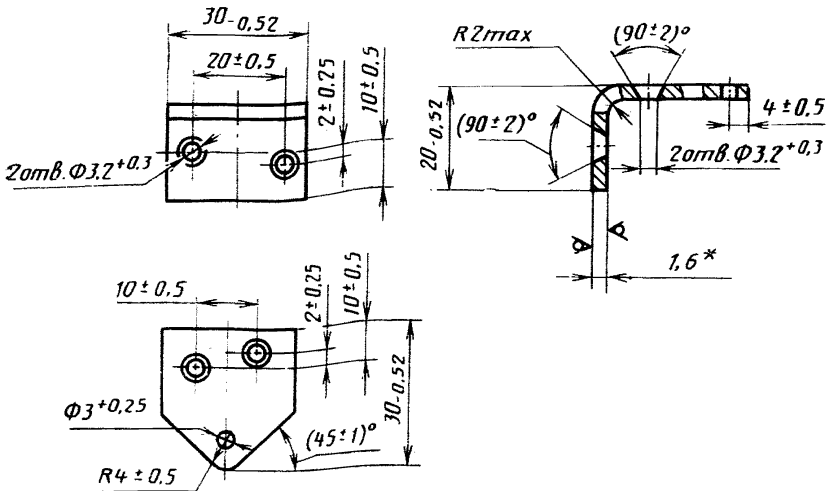


вид сверху. Заменить размеры:  $10 \pm 0,35$  на  $10 \pm 0,36$ ;  $\phi 3^{+0,16}$  на  $\phi 3^{+0,25}$  ;  
исполнение 2. Вид сверху. Заменить размер:  $\phi 3^{+0,16}$  на  $\phi 3^{+0,25}$  ;  
дополнить чертежом — 3 и примером условного обозначения ушка типа 3:

(Продолжение см. с. 222)

Тип 3

Rz40  
√ (✓)



\* Размер для справок.

Черт. 3

Пример условного обозначения ушка типа 3 из стали марки 20 с покрытием 02 толщиной 15 мкм:

Ушко 3—20—0215 ГОСТ 18679—73

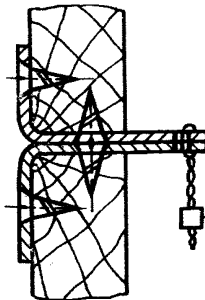
То же, из стали марки Ст3кп:

Ушко 3—3кп—0215 ГОСТ 18679—73.

Пункт 5 дополнить абзацем: «Масса 1000 шт. ушек типа 3 приблизительно равна 3,7 кг».

Приложение рекомендуемое дополнить примером:

Пример способа пломбирования с применением ушек типа 3



(ИУС № 6 1988 г.)