

Изменение № 1 ГОСТ 27491—87 Модули гибкие производственные и станки многоцелевые сверлильно-фрезерно-расточные. Основные параметры и размеры  
 Утверждено и введено в действие Постановлением Государственного комитета СССР по стандартам от 05.05.89 № 1181

Дата введения 01.01.90

На обложке и первой странице под обозначением стандарта указать обозначение: (СТ СЭВ 6204—88).

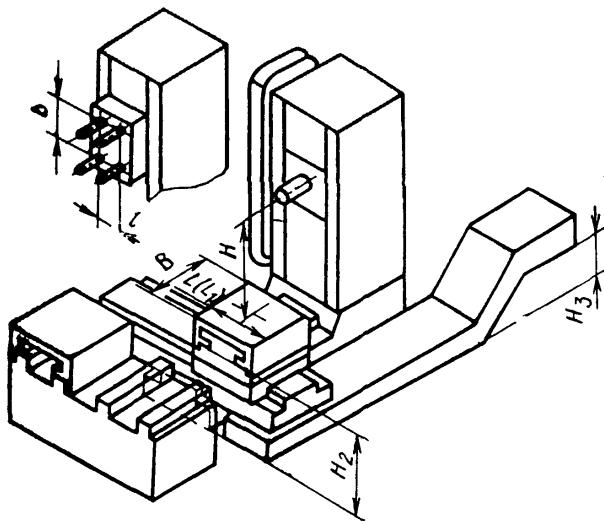
Пункт 2. Второй абзац исключить;

дополнить абзацем: «Основные и присоединительные размеры столов-спутников — по ГОСТ 27218—87»;

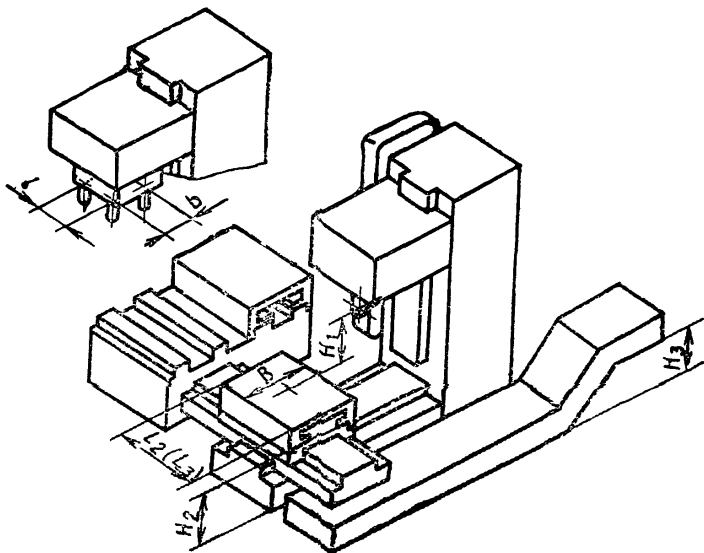
чертежи 1, 2 заменить новыми (см. с. 119, 120)

(Продолжение см. с. 119)

(Продолжение изменения к ГОСТ 27491—87)



Черт. 1



Черт. 2

таблица. Параметр «Размеры Т-образных пазов при отсутствии столов-спутников». Для ширины рабочей поверхности стола-спутника  $B$ , равной 250; 500; 1250 мм, заменить значения: 40; 63; 160 на 40\*\*; 63\*\*; 160\*\* соответственно;

для ширины рабочей поверхности стола-спутника  $B$ , равной 1000 мм, дополнить значением: 125\*\*;

для ширины рабочей поверхности стола-спутника  $B$ , равной 400; 500; 630; 800 мм, параметр «Размер конца шпинделя по ГОСТ 24644—81 с конусом 7:24» дополнить значением: 45.

Пункт 3. Заменить слова: «из ряда  $Ra 10$ » на «из ряда  $Ra 20$ ».

Пункт 4. Заменить слово: «увеличенное» на «увеличенные»; исключить слова: «из ряда  $Ra 10$ , а для вертикальных двухстоечных ГПМ и МС».

Пункт 7.5. Исключить слова: «и МС».

(ИУС № 8 1989 г.)