

Изменение № 2 ГОСТ 17366—80 Бочки стальные сварные толстостенные для химических продуктов. Технические условия

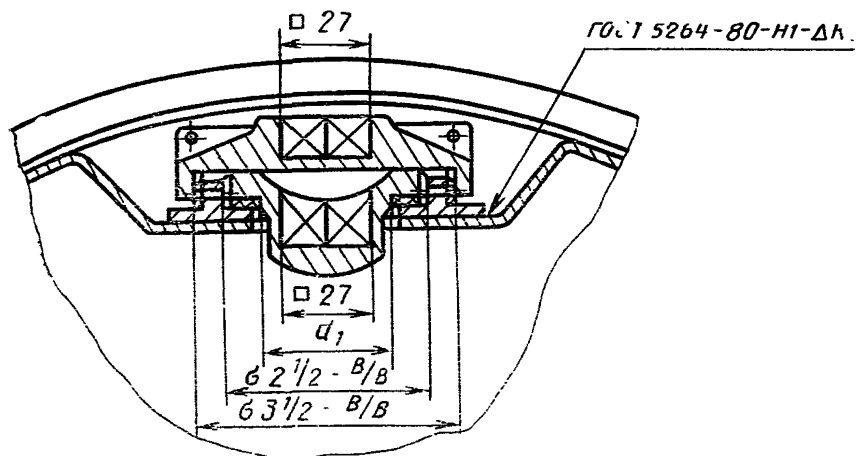
Утверждено и введено в действие Постановлением Государственного комитета СССР по стандартам от 29.03.89 № 838

Дата введения 01.10.89

Вводная часть. Последний абзац исключить.

Пункт 1.2. Чертеж. Выносной элемент 1. Варианты 1, 2. Заменить обозначение: ГОСТ 5264—80-Н1-К-75—250 на ГОСТ 5264—80-Н1-К-360; чертеж наливно-сливного устройства типа I, варианта I дополнить вариантом — 1а:

Вариант 1а

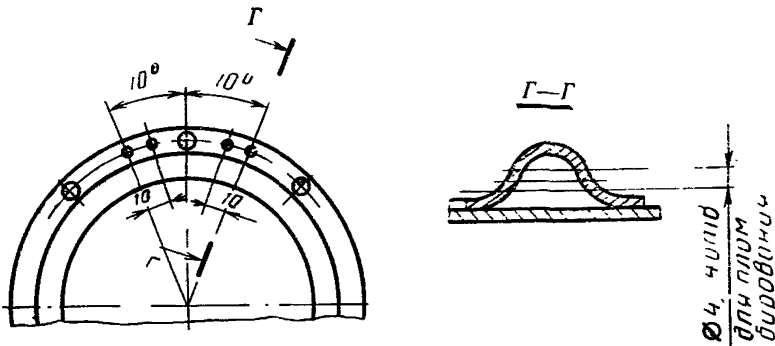


дополнить вариантом пломбирования горловины без ушка, для бочек вместимостью 110 дм³:

(Продолжение см. с. 154)

(Продолжение изменения к ГОСТ 17366—80)

Вариант пломбирования горловины



чертеж дополнить примечанием: «Примечание. Допускается вместо трубной резьбы применять метрическую».

Пункт 1.3 дополнить словами: «для деталей, подвергающихся механической обработке».

Пункт 2.2. Заменить ссылку: ГОСТ 1412—79 на ГОСТ 1412—85.

Пункт 2.6. Заменить ссылку: ГОСТ 15979—79 на ГОСТ 15979—70.

Пункт 2.21. Второй абзац изложить в новой редакции: «По требованию заказчика допускается применять другие смазочные масла или не смазывать резьбы на горловинах и пробках бочек».

Пункт 5.1. Заменить слова: «периодические и типовые» на «и периодические».

Пункт 5.5. Второй абзац изложить в новой редакции: «По результатам повторного испытания партию считают соответствующей требованиям настоящего стандарта, если все бочки соответствуют требованиям настоящего стандарта».

Пункт 5.8 исключить.

Пункт 6.1 дополнить абзацем: «По согласованию с потребителем допускается контроль резьбы приваренной горловины производить по свинчиваемости с пробкой и колпаком».

Стандарт дополнить приложением:

(Продолжение см. с. 155)

(Продолжение изменения к ГОСТ 17366—80)

ПРИЛОЖЕНИЕ
Справочное

Условное обозначение бочки	Код ОКП	Условное обозначение бочки	Код ОКП
БСТ 1—1 110—2	14 1523 3001	БСТ 1—2 110—4	14 1523 3008
БСТ 1—1 110—3	14 1523 3004	БСТ 11 110—2	14 1523 3003
БСТ 1—1 110—4	14 1523 3007	БСТ 11 110—3	14 1523 3006
БСТ 1—2 110—2	14 1523 3002	БСТ 11 110—4	14 1523 3009
БСТ 1—2 110—3	14 1523 3005	БСТ 1—1 275—2	14 1526 3003

(Продолжение см. с. 156)

(Продолжение изменения к ГОСТ 17366—80)

Продолжение

Условное обозначение бочки	Код ОКП	Условное обозначение бочки	Код ОКП
БСТ 1—1 275—3	14 1526 3006	БСТ 1—2 275—5	14 1526 3013
БСТ 1—1 275—4	14 1526 3009	БСТ 11 275—2	14 1526 3005
БСТ 1—1 275—5	14 1526 3012	БСТ 11 275—3	14 1526 3008
БСТ 1—2 275—2	14 1526 3004	БСТ 11 275—4	14 1526 3011
БСТ 1—2 275—3	14 1526 3007	БСТ 11 275—5	14 1526 3014
БСТ 1—2 275—4	14 1526 3010		

(ИУС № 7 1989 г.)