

**Изменение № 2 ГОСТ 18604.3—80 Транзисторы биполярные. Метод измерения емкостей коллекторного и эмиттерного переходов**

**Утверждено и введено в действие Постановлением Государственного комитета СССР по стандартам от 25.06.87 № 2537**

Дата введения 01.10.87

Наименование стандарта. Заменить слово: «Метод» на «Методы»; «Method» на «Methods».

Вводную часть изложить в новой редакции: «Настоящий стандарт распространяется на биполярные транзисторы и устанавливает два метода измерения емкостей коллекторного  $C_K$  и эмиттерного  $C_E$  переходов:

с использованием резистивно-емкостного делителя,  
с использованием моста.

Метод с использованием резистивно-емкостного делителя применяют в производственных измерениях, требующих высокой производительности.

Метод с использованием моста применяют в лабораторных и производственных измерениях, требующих высокой точности.

Общие требования при измерении и требования безопасности — по ГОСТ 18604.0—83».

Раздел 1. Наименование изложить в новой редакции: «1. Метод измерения  $C_K$  и  $C_E$  с использованием резистивно-емкостного делителя».

Пункт 1.1 изложить в новой редакции: «1.1. Условия измерения».

Пункт 1.2. Второй абзац изложить в новой редакции: «Частоту измерения выбирают из ряда: 465 кГц, 1, 2, 5, 10, 30, 100, 300 МГц».

Пункт 1.3. Исключить слова: «Амплитуду сигнала считают достаточно малой, если при уменьшении амплитуды сигнала генератора в два раза значение измеряемого параметра изменяется менее чем на значение погрешности измерительной установки».

Пункт 2.1. Второй абзац изложить в новой редакции: «Для измерения  $C_K$  допускается применять установку, схема которой отличается от схемы, приведенной на черт. 1, тем, что генератор сигналов  $G$  и электронный измеритель напряжения  $P$  (далее — прибор  $P$ ) меняют местами (например, при заземленном корпусе транзистора), при этом токосъемный резистор  $R$  переносят в цепь коллектора»;

чертеж 1. Подрисуночная подпись. Заменить слова: « $Z_K$  — полное сопротивление для развязки» на « $Z_K$  — элемент для развязки».

Пункт 2.2. Второй абзац. Заменить слова: «(далее — прибора  $P$ )» на « $R_{вх. P}$ , которое должно удовлетворять условию

$$R_{вх. P} \gg R.»$$

Пункт 2.3. Первый абзац. Заменить слова: «Разделительную емкость конденсатора» на «Емкость разделительного конденсатора».

Пункт 2.5. Формула. Заменить обозначение:  $Z_K$  на  $|Z_K|$ ; заменить слова: «где  $Z_K$  — полное сопротивление, предотвращающее замыкание генератора сигналов через источник питания» на «где  $|Z_K|$  — модуль полного сопротивления элемента для развязки».

Пункт 2.6. Заменить слова: «полного сопротивления в цепи коллектора» на «полного сопротивления элемента для развязки».

Пункт 2.7. Исключить слова: «применять многопредельный прибор  $P$ . При этом отсчет измеряемой емкости производят с учетом коэффициента соответствующего пересчета со шкалы, на которой проводилась калибровка, к шкале, на которой проводилось измерение»;

(Продолжение см. с. 434)

шестой абзац. Заменить слова: «токосяемную емкость» на «токосяемный конденсатор».

Пункт 2.8. Заменить слова: «не более 5 % шкалы» на «не более 5 % конечного значения шкалы».

Пункт 2.11 изложить в новой редакции: «2.11. Емкости контактодержателя должны удовлетворять требованиям:

$$C'_{КЭ} \ll C_K,$$

$$C'_{КБ} \ll C_K,$$

$$C'_{ЭБ} \ll C_{Э},$$

где  $C'_{КБ}$  — емкость между контактами коллектор-база контактодержателя, пФ;

$C'_{ЭБ}$  — емкость между контактами эмиттер-база контактодержателя, пФ;

$C'_{КЭ}$  — емкость между контактами коллектор-эмиттер контактодержателя, пФ.

Если емкость  $C'_{КЭ}$  соизмерима с емкостью  $C_K$ , то вывод эмиттера в схеме, приведенной на черт. 1, следует заземлять через емкость не менее 200 пФ. Пример электрической схемы измерения приведен на черт. 5 приложения».

Раздел 2 дополнить пунктом — 2.12: «2.12. Основная погрешность измерительной установки ( $\delta_{осн}$ ) по схеме, приведенной на черт. 1, со стрелочными измерителями должна быть в пределах  $\pm 10\%$  конечного значения предела измерения и  $\pm 15\%$  измеряемого значения в начале рабочего участка шкалы. При измерении емкостей 3 пФ и менее допускается  $\delta_{осн} \pm (20\% + 0,05 \text{ пФ})$  измеряемого значения в начале рабочего участка шкалы.  $\delta_{осн}$  для измерителей с цифровым отсчетом должна быть в пределах  $\pm (10\% + 0,05 \text{ пФ})$  измеряемого значения плюс 2 знака младшего разряда дискретного отсчета».

Пункт 4.1 изложить в новой редакции: «4.1. Показатели точности измерений  $C_K$  и  $C_{Э}$  должны соответствовать установленным в стандартах на транзисторы конкретных типов».

Раздел 4 дополнить пунктом — 4.2: «4.2. Границы интервала, в котором с вероятностью 0,997 находится погрешность измерения  $\delta$ , определяют по формуле

$$\delta = \pm k_{\Sigma} \sqrt{\left(\frac{\delta_{уст}}{k_1}\right)^2 + \left(a_1 \cdot \frac{\partial U_{К(Э)}}{k_2}\right)^2},$$

где  $\delta_{уст}$  — погрешность измерителя емкости;

$a_1$  — коэффициент влияния напряжения коллектора (эмиттера) на измеряемый параметр, определяемый по формуле

$$a_1 = \frac{\partial C_{К(Э)}}{\partial U_{К(Э)}} \cdot \frac{U_{К(Э)}}{C_{К(Э)}},$$

$\frac{\partial C_{К(Э)}}{\partial U_{К(Э)}}$  — производная погрешности измеряемого параметра от напряжения;

$k_{\Sigma}$  — коэффициент, зависящий от закона распределения погрешности измерения и установления вероятности;

для нормального закона распределения и вероятности 0,997  $k_{\Sigma} = 1,96$ ;

$k_1, k_2$  — предельные коэффициенты, зависящие от законов распределения составляющих погрешности; для равномерного закона распределения  $k_1 = k_2 = 1,73$ .

Для транзисторов, у которых зависимость  $C_K = f(U_K)$  имеет вид

$$C_K = kU_K^{-n} + C_{КО},$$

где  $k$  — коэффициент пропорциональности;

$n$  — показатель степени, зависящий от материала транзистора;

$C_{КО}$  — составляющая емкости, не зависящая от напряжения, коэффициент влияния определяют по формуле

$$a_1 = n \left( 1 - \frac{C_{КО}}{C_K} \right) ».$$

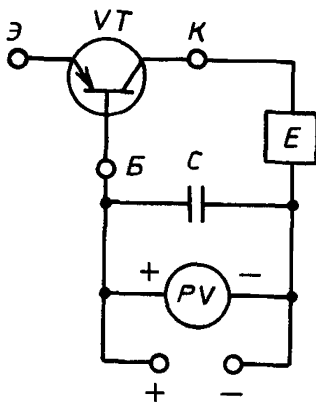
Стандарт дополнить разделом — 5:

**«5. Метод измерения  $C_K$  и  $C_{Э}$  с использованием моста**

5.1. Условия измерения — в соответствии с требованиями разд. 1.

**5.2. Аппаратура**

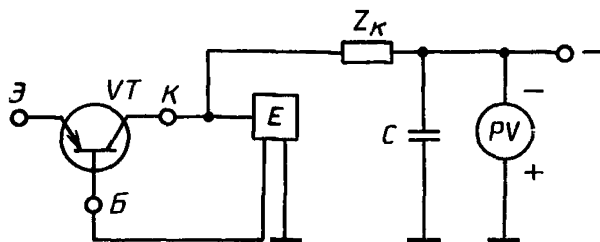
5.2.1. Емкость  $C_K$  следует измерять на установке, структурная электрическая схема которой приведена на черт. 3 и 4. При измерении емкости  $C_{Э}$  подключение выводов эмиттера и коллектора измеряемого транзистора меняют местами.



VT—измеряемый транзистор;  
E—мост; C—конденсатор;  
PV—измеритель напряжения.

Черт. 3

(Продолжение см. с. 436)



*VT*—измеряемый транзистор, *E*—мост;  $Z_K$ —элемент для развязки; *C*—конденсатор; *PV*—измеритель напряжения

Черт. 4

5.2.2. Требование к выбору емкости конденсатора *C* должно соответствовать п. 2.5.

5.2.3. Требование к элементу для развязки  $Z_K$  должно соответствовать п. 2.6.

5.2.4. Требование к контактодержателю должно соответствовать п. 2.11.

5.2.5. Основная погрешность измерительной установки  $\delta_{осн}$  должна быть в пределах  $\pm 2\%$  измеряемого значения плюс 2 знака младшего разряда дискретного отсчета.

### 5.3. Подготовка и проведение измерений

5.3.1. Перед измерением при отсутствии измеряемого транзистора проводят нулевую регулировку баланса моста согласно его описанию (например, типа E7—12).

5.3.2. В схему измерения вставляют измеряемый транзистор. Задают режим по постоянному току, указанный в стандартах на транзисторы конкретных типов. Мост вновь балансируют и изменение емкости определяет емкость коллекторного или эмиттерного переходов.

5.4. Показатели точности — в соответствии с требованиями разд. 4».

(ИУС № 10 1987 г.)