



ОТКРЫТОЕ АКЦИОНЕРНОЕ ОБЩЕСТВО
«РОССИЙСКИЕ ЖЕЛЕЗНЫЕ ДОРОГИ»
(ОАО «РЖД»)

ФИЛИАЛ «МОСКОВСКАЯ ЖЕЛЕЗНАЯ ДОРОГА»

МОСКОВСКО-КУРСКОЕ ОТДЕЛЕНИЕ

отдел коммерческой работы

в сфере грузовых перевозок

ул. Верхняя Красносельская, 107140, Москва
Тел.: (095) 266-61-34, факс (095) 924-71-82

инн/кпп 7708503727/770831001

№ 162 от 24.08.05г.

Всем начальникам станций
Московско-Курского отделения,
МЧ-1, 5, МКРС, МКР уч-ков

Направляю Вам для руководства в работе разъяснения № ЦМУ-6/279 от 12.08.05г. положений отдельных пунктов, таблиц и рисунков глав Технических условий размещения и крепления грузов в вагонах и контейнерах (ЦМ-943, 2003г.) Внесите необходимые изменения.

Инструктируйте всех причастных работников грузового хозяйства под роспись. Доведите до сведения грузоотправителей, грузополучателей.

Начальник отдела коммерческой
работы в сфере грузовых перевозок

А.П. Логинов.

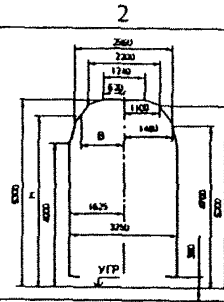
Исп. НОДМг
Тел. 4-66-96
Ма доставлено

	Напечатано	Должно быть
Стр.3 П.1.1.	...в универсальных четырехосных вагонах (полувагонах, платформах)...	Добавить: в универсальных четырехосных вагонах (полувагонах, платформах, крытых)...
Стр.3 п.1.6.	«...инструкцией о порядке подготовки кранов в составе поездов, утвержденной производителем таких кранов по согласованию с МПС России...»	Заменить на: «...инструкцией по приведению в транспортное положение и порядку сопровождения конкретного крана, утвержденной заводом изготовителем крана и согласованной федеральным органом исполнительной власти в области железнодорожного транспорта...»
Стр.4, п.1.6. абз.1	а также закреплен поворотных выдвигающихся	а также закреплен поворотных, выдвигающихся
Стр.4 Табл.1	Примечание к зональному габариту: ...Чук-Лабытнанги;...	Исправить: ...Чум-Лабытнанги... Добавить: Тоннельная - Новороссийск
Стр.5 Рис.2	В очертания Льготного габарита указать параметр высоты 1400мм на ширине 1700мм	

Рисунок 2 – Очертание льготного габарита погрузки

Стр.5 Рис.3

Верхнее очертание габарита выполнено плавной линией



Стр.5 Рис.4

Соотношение очертаний габаритов погрузки указан параметр высоты 360мм

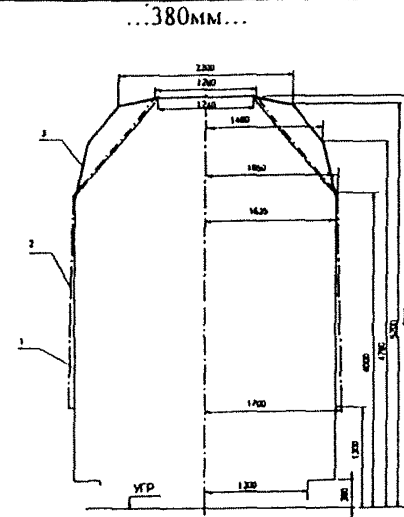


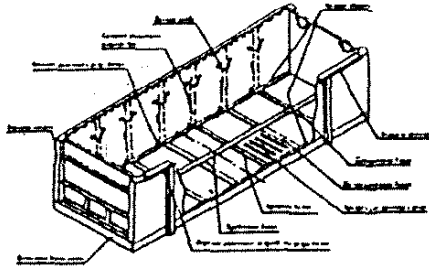
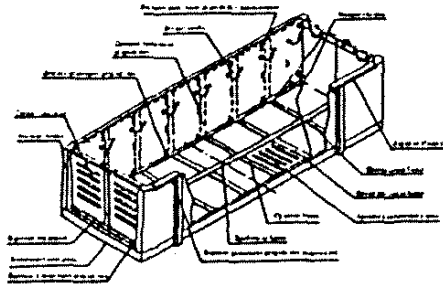
Рисунок 4 - Соотношение очертаний габаритов погрузки
1 – основной габарит погрузки; 2 – льготный габарит погрузки;
3 – зональный габарит погрузки

Стр.10
П.3.5.

Первый абзац в тексте: «...открыты и закреплены за кольца, имеющиеся на продольных балках рамы платформы.»

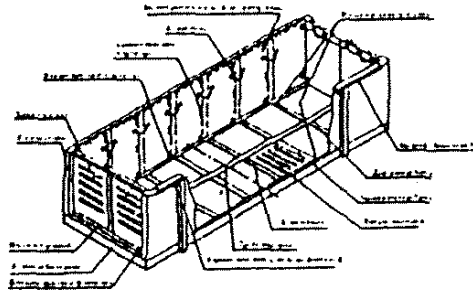
Внести исправление: «...открыты и закреплены кольцами имеющимися на бортах платформы за металлические крючки, расположенные на продольных балках рамы платформы.»

Стр.13
Рис.6 а

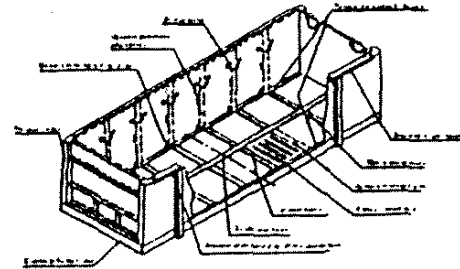


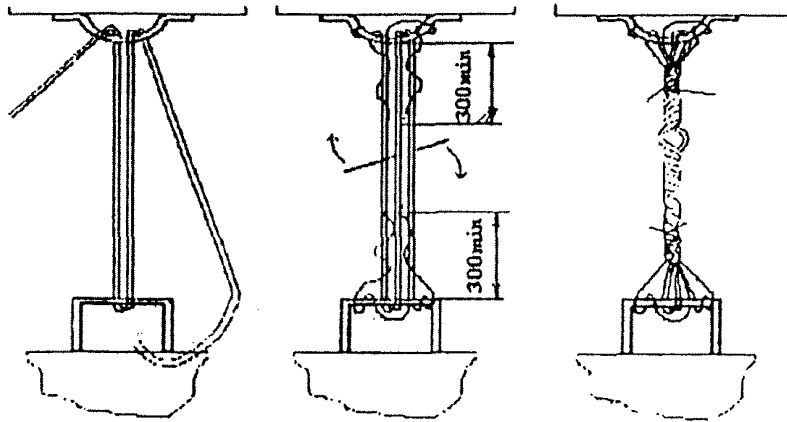
Исключить показанное лишнее крепление на борту полувагона между крайней стойкой и торцевой дверью вагона на рис.а.

а)



б)





Стр.14
П.4.5.3.

Пункт 4.5.3. изложить в следующей редакции.

4.5.3 *Способ 3* Растяжку, обвязку формируют из пряди, состоящей из двух непрерывных нитей проволоки (рисунок 9 настоящей главы). Прядь пропускают через увязочное устройство вагона (груза) и перегибают, оставляя концы проволоки для заделки длиной не менее 500 мм. Один конец проволоки обводят два раза вокруг увязочного устройства и закручивают не менее двух раз вокруг пряди. Растяжку формируют аналогично способу 2. После формирования растяжки каждый конец проволоки обводят два раза вокруг увязочного устройства и затем закручивают не менее двух раз вокруг разных прядей. Растяжку, обвязку скручивают ломиком или другим приспособлением до натяжения.

Стр.15
п.4.5.4.

...допускается по согласованию с МПС России...

Заменить:... с МПС России... на ...Минтранс РФ...

Стр.16
п.4.13.

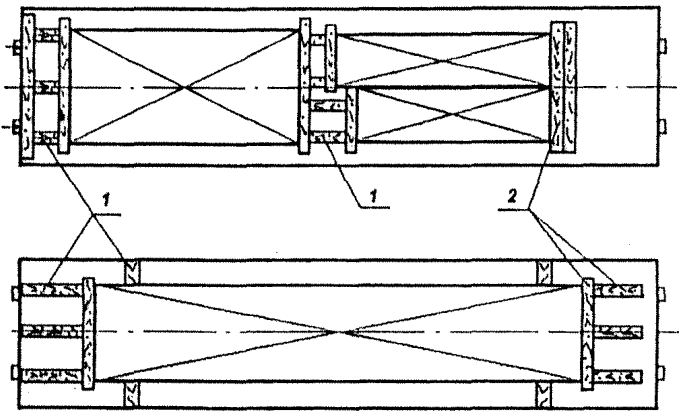
...в соответствии с таблицами 6 и 21...

...в соответствии с таблицами 6 и 20

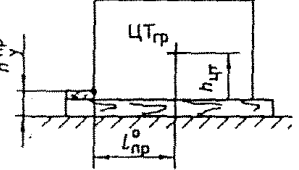
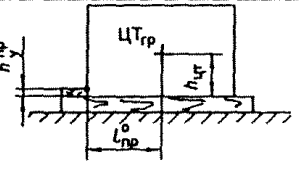
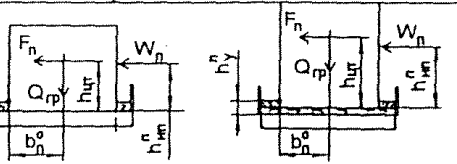
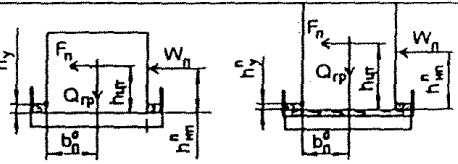
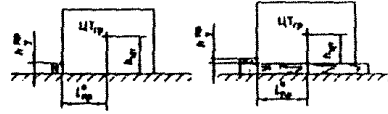
Стр.20
П.4.17.

В 3-ий абзац пункт «а» дополнить параметр высоты стоек.

- 400 мм – при высоте бортов 2365 мм

Стр.22 Рис.19	Под поз.1 одновременно показаны распорный и упорный бруски. Под поз.2 одновременно показаны упорные и распорные бруски.	
Стр.24 П.5.2		Дополнить: -перед погрузкой грузов в специализированный подвижной состав вагоны-цистерны, бункерные полувагоны, цементовозы, минераловозы, зерновозы необходимо проверить пригодность вагонов для перевозки данного груза, исправность загрузочных и разгрузочных устройств вагонов. После погрузки или выгрузки проверить приведение в транспортное положение загрузочных, разгрузочных и запорных устройств вагона в соответствии с его технической документацией.
Стр.31 Рис.25	$M_{max} = \frac{q \cdot l_{ap}^2}{8} (4a + l_{ap})$	$M_{max} = \frac{q \cdot l_{ap}^2}{8} (4a + l_{ap})$
Стр.37 п.8.1.	2-й абзац пункта напечатано: « От разворота стрелы применены четыре растяжки из проволоки диаметром бмм в четыре нити»	«От разворота стрелы применены четыре растяжки из проволоки диаметром бмм в шесть нитей»
Стр.37 п.8.1.	П.8.1. 1-й абзац напечатано: «...номера соответствующих главы, раздела и рисунка настоящих ТУ.»	Изложить в редакции: «... номера соответствующих главы, пункта (при отсутствии пункта – раздела) и рисунка (при его наличии).
Стр.37-38 п.8.1	При отправлении грузов, перевозка которых оформляется перевозочными документами, предусмотренными Соглашением о международном грузовом	При отправлении грузов, перевозка которых оформляется перевозочными документами, предусмотренными Соглашением о международном грузовом сообщении (СМГС), сведения о размещении и креплении груза заносятся соответственно: при размещении и креплении груза в соответствии с ТУ в графу «Наименование груза», а при размещении и

	сообщении (СМГС), сведения о размещении и креплении груза заносятся соответственно в графах 33-44 накладной	креплении по ИТУ или МГУ в графу 93 накладной
Стр.39 1.9.1.	“ Представители грузоотправителей, ответственные за погрузку, размещение, крепление и выгрузку грузов, должны знать требования настоящей главы...”	Добавить после “настоящей главы»: «главы соответствующей погрузки»
Стр.42 Форм.(8)	Удельная вертикальная сила на 1 т массы груза, кгс/т	Заменить единицу измерения на: «тс/т»
Стр.42 форм.(12)	l	l
Стр. 42, форм.(10)	$W_n = 50 S_n$	$W_n = 50 S_n/1000$
Стр.44 форм.(14)	l	l
с. 44 рис.29	b и d позиции обозначены одинаково, лишние стрелки указателя обозначения размера рядом с обозначением позиции d	
Стр.45, Форм.(19)	$H_{ит}^*$	$H_{ит}$
Стр.45, рис.30	Q_n $h_{итгр}$ $ЦТ_{гр}^o$	Q_T $H_{ит}^o$ $ЦТ^o$
Стр.46, абз.1	Q_m	Q_T

Стр.47, рис 31, правая часть		
Стр. 47, форм. (25)	$P_{\text{и}} + P_{\text{в}} = \frac{l}{n_{\kappa} S} [0,075(Q_{\text{г}} + Q_{\text{гр}}^{\circ}) H_{\text{ит}}^{\circ} + W_{\text{н}} x h + 1000 p], \text{ тс}$	$P_{\text{и}} + P_{\text{в}} = \frac{l}{n_{\kappa} S} [0,075(Q_{\text{г}} + Q_{\text{гр}}^{\circ}) H_{\text{ит}}^{\circ} + W_{\text{н}} x h + 1000 p], \text{ тс}$
Стр.48, рис.32		
Стр 49 рис 34	F_{гр}	F_{п}
Стр.47-50 П.10.4.2. П.10.4.2.	Внести исправленный текст с измененными формулами и рисунками в указанные пункты.	<p>10.4.2. Устойчивость груза в вагоне проверяется по величине коэффициента запаса устойчивости, который определяется по формулам:</p> <p>в направлении вдоль вагона (рисунок 31 настоящей главы):</p> $\eta_{\text{нр}} = \frac{l_{\text{ит}}^{\circ}}{a_{\text{нр}} (h_{\text{ит}} - h_{\text{г}}^{\text{нр}})}; \quad (26)$  <p>Рисунок 31 - Варианты расположения упоров от опрокидывания груза в продольном направлении</p>

$$\eta_n = \frac{Q_{гр} b_n^0}{F_n (h_{цт} - h_y'') + W_n (h_{цн}'' - h_y'')} \quad (27)$$

где $l_{нр}^0$, b_n^0 - кратчайшие расстояния от проекции ЦТ_{гр} на горизонтальную плоскость до ребра опрокидывания соответственно вдоль и поперек вагона, мм;

$h_{цн}$ - высота ЦТ груза над полом вагона или плоскостью подкладок, мм;

$h_y^{нр}$, h_y'' - высота соответственно продольного и поперечного упора от пола вагона или плоскости подкладок, мм;

$h_{цн}''$ - высота центра наветренной поверхности груза от пола вагона или плоскости подкладок, мм;

W_n - ветровая нагрузка, тс (рассчитывается по формуле (10) настоящей главы)

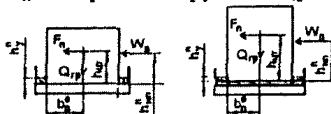


Рисунок 32 - Варианты расположения упоров от опрокидывания груза в поперечном направлении

Груз является устойчивым и не требует дополнительного закрепления от опрокидывания, если значения $\eta_{нр}$ и η_n составляют не менее 1,25.

Если значение $\eta_{нр}$ или η_n составляет менее 1,25, устойчивость груза должна быть обеспечена соответствующим креплением:

- грузы, значение $\eta_{нр}$ или η_n которых менее 0,8, а также грузы, для которых одновременно $\eta_{нр}$ и η_n менее 1,0, следует перевозить с использованием специальных устройств (металлических кассет, каркасов и пирамид), конструкция и параметры которых должны быть обоснованы грузоотправителем расчетами;

- если значение $\eta_{нр}$ или η_n находится в пределах от 0,8 до 1,0 включительно, то закрепление груза от поступательных перемещений и от опрокидывания рекомендуется выполнять отдельно, независимыми средствами крепления. При закреплении груза от опрокидывания в поперечном направлении растяжками следует стремиться к их установке таким образом, чтобы проекция растяжки на пол вагона была перпендикулярна к продольной плоскости симметрии вагона, а место закрепления растяжки на грузе находилось на максимальной высоте от уровня пола;

- если значение $\eta_{нр}$ или (η_n) η_n находится в пределах от 1,01 до 1,25 включительно, допускается закреплять груз от опрокидывания и от поступательных

перемещений единичными средствами крепления, воспринимающими как продольные, так и поперечные инерционные силы.

10.4.3. При закреплении груза растяжками усилие в растяжках от опрокидывания определяется по формулам:

– в продольном направлении (рисунок 33 настоящей главы):

$$R_{np}^{\circ} = \frac{1,25 F_{np} (h_{цт} - h_y^{np}) - Q_{гр} l_{np}^{\circ}}{n_p^{np} (l_p \cos \alpha \cos \beta_{np} + l_{np}^p \sin \alpha)} \quad (\text{тс}); \quad (28)$$

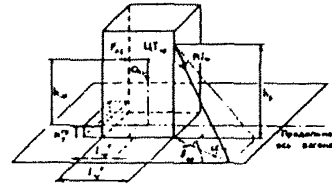


Рисунок 33 – Крепление груза от опрокидывания в продольном направлении
растяжками
б) – в поперечном направлении

– в поперечном направлении (рисунок 34 настоящей главы):

$$R_n^{\circ} = \frac{1,25(F_n (h_{цт} - h_y^n) + W_n (h_{ин}^n - h_y^n)) - Q_{гр} b_n^{\circ}}{n_p^n (l_p \cos \alpha \cos \beta_n + b_n^p \sin \alpha)} \quad (\text{тс}) \quad (29)$$

Рисунок 34 – Крепление груза от опрокидывания в поперечном направлении
растяжками

В формулах 28 и 29:

α – угол наклона растяжки к полу вагона;

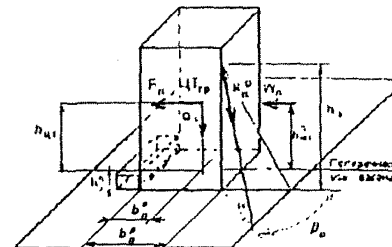
Стр. 50

$\beta_{пр}$, $\beta_{п}$ - углы между проекцией растяжки на горизонтальную плоскость и соответственно продольной, поперечной плоскостями симметрии вагона;

$n_{пр}^p$, n_p^p - число растяжек, работающих в одном направлении;

$l_{пр}^p$, b_p^p - расстояния от точки закрепления растяжки, на грузе до вертикальных плоскостей, проходящих через ребро опрокидывания соответственно в продольном, поперечном направлениях, мм;

h_p - высота точки закрепления растяжки на грузе относительно уровня пола вагона (подкладок), мм.



Стр. 51

Четвертая строка сверху: «...при разработке СТУ и МТУ.»

Заменить СТУ на ТУ

Стр. 52
Табл. 20

Таблицу 20 изложить в следующей редакции

Число нитей в растяжк	Диаметр проволоки, мм									
	4,0	4,5	5,0	5,5	6,0	6,3	6,5	7,0	7,5	8,0
2	<u>270</u>	<u>350</u>	<u>430</u>	<u>530</u>	<u>620</u>	<u>680</u>	<u>730</u>	<u>850</u>	<u>970</u>	<u>1100</u>
	440	560	680	840	980	1080	1150	1350	1550	1750
4	<u>540</u>	<u>700</u>	<u>860</u>	<u>1060</u>	<u>1240</u>	<u>1360</u>	<u>1460</u>	<u>1700</u>	<u>1940</u>	<u>2200</u>
	880	1120	1360	1680	1960	2160	2300	2700	3100	3500
6	<u>810</u>	<u>1050</u>	<u>1290</u>	<u>1590</u>	<u>1860</u>	<u>2040</u>	<u>2190</u>	<u>2550</u>	<u>2910</u>	<u>3300</u>
	1540	1960	2380	2940	3430	3780	4025	4725	5425	6125
8	<u>1080</u>	<u>1400</u>	<u>1720</u>	<u>2120</u>	<u>2480</u>	<u>2720</u>	<u>2920</u>	<u>3400</u>	<u>3880</u>	<u>4400</u>
	1760	2240	2720	3360	3920	4320	4600	5400	6200	7000

Примечание - В числителе приведены значения для способов крепления по НТУ, в знаменателе - для способов крепления по настоящим ТУ и МТУ

Стр.55 форм. (44)	$n_{гв}^{np} = \frac{F_{гп} (1 - \mu_1 \operatorname{tg} \alpha)}{n_6^{np} R_{гв}}, \text{шт.};$	$n_{гв}^{np} = \frac{F_{гп} (1 - \mu_1 \operatorname{tg} \alpha) 1000}{n_6^{np} R_{гв}}$
Стр. 55, форм (45)	$n_{гв}^{n} = \frac{(F_n + W) (1 - \mu_1 \operatorname{tg} \alpha)}{n_6^n R_{гв}}$	$n_{гв}^{n} = \frac{(F_n + W) (1 - \mu_1 \operatorname{tg} \alpha) 1000}{n_6^n R_{гв}}$
Стр.55 Рис.37		Боковые ветви обвязки должны быть изображены прямыми
Стр.59, табл. 26, сноски в стол-бцах на рисунках	рис. 39а...), (рис. 39б...), (рис. 39в...), (рис. 39г...), (рис. 39д...), (рис. 39е...), (рис. 39ж...), (рис. 39з...), (рис. 39и...), (рис. 39к...), (рис. 39л...), (рис. 39м...), (рис. 39н...), (рис. 39о...), (рис. 39п...), (рис. 39р...), (рис. 39с...), (рис. 39т...), (рис. 39у...), (рис. 39ф...), (рис. 39х...), (рис. 39ц...), (рис. 39ч...), (рис. 39ш...), (рис. 39щ...), (рис. 39ъ...), (рис. 39ы...), (рис. 39ь...), (рис. 39э...), (рис. 39ю...), (рис. 39я...), (рис. 39а...), (рис. 39б...), (рис. 39в...), (рис. 39г...), (рис. 39д...), (рис. 39е...), (рис. 39ж...), (рис. 39з...), (рис. 39и...), (рис. 39к...), (рис. 39л...), (рис. 39м...), (рис. 39н...), (рис. 39о...), (рис. 39п...), (рис. 39р...), (рис. 39с...), (рис. 39т...), (рис. 39у...), (рис. 39ф...), (рис. 39х...), (рис. 39ц...), (рис. 39ч...), (рис. 39ш...), (рис. 39щ...), (рис. 39ъ...), (рис. 39ы...), (рис. 39ь...), (рис. 39э...), (рис. 39ю...), (рис. 39я...)	соответственно (рис. 38а...), (рис. 38б...), (рис. 38в...), (рис. 38г...), (рис. 38д...), (рис. 38е...), (рис. 38ж...), (рис. 38з...), (рис. 38и...), (рис. 38к...), (рис. 38л...), (рис. 38м...), (рис. 38н...), (рис. 38о...), (рис. 38п...), (рис. 38р...), (рис. 38с...), (рис. 38т...), (рис. 38у...), (рис. 38ф...), (рис. 38х...), (рис. 38ц...), (рис. 38ч...), (рис. 38ш...), (рис. 38щ...), (рис. 38ъ...), (рис. 38ы...), (рис. 38ь...), (рис. 38э...), (рис. 38ю...), (рис. 38я...)
Стр.64	В дополнении от 24.06.04г. №ЦМУ-6/117 указано внести изменения в п.11.5.1.	Исправить: п.11.5.2.
Стр.74 П.11.10.	2-ой абзац сверху: « ... площадь наветренной поверхности этих вагонов с грузом превышает 80 кв.м....»	Исправить: «...площадь наветренной поверхности этих вагонов с грузом превышает 100 кв.м...»

Стр.79
1.11.12.1.2.

Со слов «Величина удельной продольной инерционной силы...» пункт 11.12.1.2. изложить в следующей редакции.

К пункту 11.12.1.2.

Текст, начиная со слов «Величина удельной продольной инерционной силы...» до конца пункта изложить в редакции:

«Величина удельной продольной инерционной силы a_{np}^T определяется в зависимости от вида и конструкции турникета:

Для подвижных турникетов со стальными фрикционными элементами a_{np}^T зависит от угла наклона к горизонтальной плоскости клиновой поверхности или криволинейных направляющих в точке, находящейся на расстоянии 400 мм от нейтрального положения подвижной части турникетной опоры. При массе груза вместе с подвижными частями турникетных опор свыше 65 т a_{np}^T принимается равной:

Угол наклона, град	14	15	17	19
Значение a_{np}^T , тс/т	0,48	0,53	0,58	0,7

Для других типов подвижных турникетов, а также для неподвижных турникетов a_{np}^T определяют по формуле:

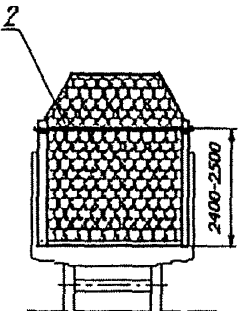
$$(89) \quad a_{np}^T = a_{np}^T_{44} - \frac{(Q_{гр} + n_n Q_{тур.н})(a_{np}^T_{44} - a_{np}^T_{188})}{144} \quad (\text{тс/т}),$$

В формуле (89) величины $a_{np}^T_{188}$ и $a_{np}^T_{44}$ принимаются равными:

– для подвижных турникетов и неподвижных (шворневых) турникетов с упругим креплением груза к неподвижной опоре – $a_{np}^T_{188} = 0,86$ тс/т; $a_{np}^T_{44} = 1,2$ тс/т;

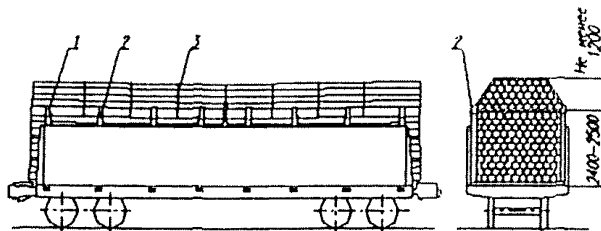
– для неподвижных (шворневых) турникетов с жестким креплением груза к неподвижной опоре: для несъемных турникетов $a_{np}^T_{188} = 2,0$ тс/т, $a_{np}^T_{44} = 3,0$ тс/т; для съемных турникетов – $a_{np}^T_{188} = 1,56$ тс/т, $a_{np}^T_{44} = 1,9$ тс/т.»

Стр. 91, п.1.2		<p>После абзаца 4 дополнить абзацы 5 и 6: «Общая длина штабелей в вагоне должна быть максимальной по условиям размещения с учетом длины кузова.</p> <p>В случае, когда размещение штабелей встык невозможно по условиям размещения, а также при размещении штабелей лесоматериалов с уклоном зазор между штабелями (частями штабелей допускается не более 300 мм.)»</p>
Стр. 91, п.1.3		<p>7-й абзац: второе и третье предложения изложить в редакции: «В прямоугольной части штабеля допускается размещение круглых лесоматериалов, отличающихся толщиной не более чем на величину разности четырех смежных размеров в пределах допусков установленных нормативными документами на соответствующую продукцию. В шапке штабеля допускается различие толщины круглых лесоматериалов не более чем на величину разности трех смежных размеров. Разность двух смежных размеров (градация) лесоматериалов составляет: при толщине до 140 мм включительно – 10 мм, при толщине свыше 140 мм – 20 мм.</p>
Стр. 98		<p>Рисунок 9 заменить:</p>
Стр. 99, п.		<p>После последнего абзаца дополнить: «Максимальные размеры очертаия шапки</p>

<p>2.1.3 Стр. 99</p>		<p>контролируют с учетом установленных средств увязки и крепления шапки (рисунок 9).» На рисунке 10 изменить вид слева:</p> 
<p>Стр. 100, абзац 1</p>		<p>Абзац изложить в редакции: «Допускается формирование штабелей круглых лесоматериалов без удлиненных прокладок (рисунок 10) за исключением случаев погрузки назначением: – на станции, указанные в «Перечне станций, на местах общего пользования которых имеются грузоподъемные механизмы для погрузки и выгрузки тяжеловесных грузов; – на станции примыкания колеи 1520 мм к колее 1435 мм; – на станции перегрузки при следовании лесоматериалов на экспорт; – в адрес грузополучателя, не подтвердившего своего согласия на прием лесоматериалов, погруженных таким образом. При формировании штабелей без удлиненных прокладок скрепление боковых стоек многооборотными четырех- и шестизвенными стяжками не допускается. Скрепление должно производиться исключительно проволочными стяжками. Скрепление «шапки» производится тремя проволочными увязками в порядке, установленном пунктом 2.1.3 настоящей главы для средней увязки, при этом две крайние увязки располагают на расстоянии от 500 до 800 мм от концов штабеля, третью увязку – посередине его длины.»</p>
<p>Стр. 54, формула 43</p>	$\epsilon = \frac{a_n + W_n/Q_{гр}}{0,8 - a_n/1000},$	$\epsilon = 1,25(a_n + W_n/Q_{гр})$

Стр.99
Рис.10

На рисунке на виде с торцевой части вагона изображено не плотное прилегание круглых лесоматериалов к боковым стойкам

Стр.102
Рис.14

Не показана удлиненная прокладка позиция 2

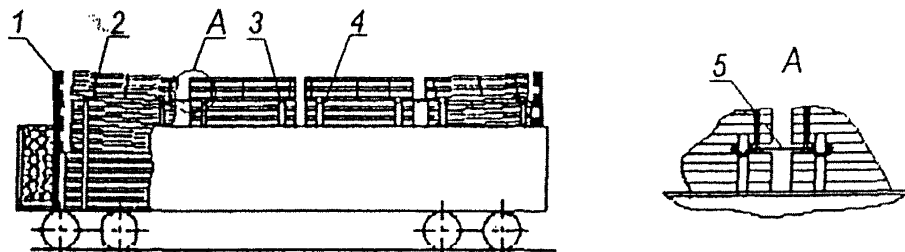
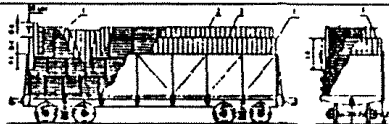
Стр.105,
Рис.19

Рисунок 19

1 – крепляющие доски;
2 – второй ряд ограждения;
3 – первый ряд ограждения

На виде сверху крепляющие доски позиция 1 необходимо показать в пределах боковых бортов полувагона и обозначить позицией 1.

Стр.111
п.3.1.1.

Первый абзац: «Боковые борта платформы должны быть открыты...»

Исправить на: «Боковые борта платформы должны быть закрыты...»

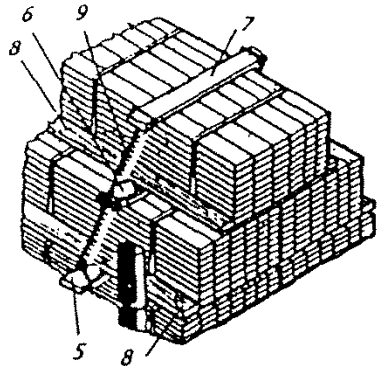
Стр.112

Второй абзац сверху: «...относительно

Исправить на: «...относительно плоскостей симметрии платформы.»

1.3.1.1.	плоскостей симметрии полувагона.»	
Стр.113	П.3.1.3.	Вместе с требованиями к расположению внести дополнение: «Пропитанные шпалы размещают в полувагоне в центре штабеля на 120-150мм ниже верхнего уровня вертикально установленной шпалы. Порядок укладки и крепления штабелей, их торцовое и боковое ограждение шпалы и их порядку, предусмотренному для непропитанных шпал.»... далее по тексту.
Стр.114 1.3.2.3.	Второй абзац сверху: «...с требованиями пункта 1.6....»	Исправить на: «...с требованиями пункта 1.5...»
Стр.116 Последний абзац		После слов: « очертания соответствующего габарита погрузки...» дополнить: «на высоте расположения верхней плоскости бруска»
Стр.117 Рис.36	а)изменить размеры: 1350 max 1200max б)изменить размеры: 2150 max 2000 max	1210 max 1060 max 2100 max 1950 max
Стр.127 Рис.47.	На рисунке показана общая высота прямоугольной части штабеля – «4300»	Исправить на: «4100»
Стр.127 Рис.47	Одновременно поз.5 и 6 показана удлиненная прокладка в одном ряду.	Продлить линию указателя поз 5 до удлиненной прокладки между 2 и 3 штабелями пакетов.
Стр.128 Рис.48	На рисунке не показаны: прижимной брусок, прокладки, утолщенная подкладка..	

Стр.129
Рис.49



Показать на рисунке закрепление металлической ленты накладной доской.

Стр. 130
П.3.4.9.6.

2-ой абзац сверху: «...с требованиями п. 1.5. настоящей главы.»

Заменить на: «...с требованиями п.1.4. настоящей главы.»

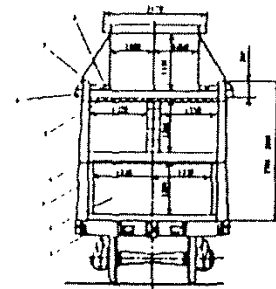
Стр.130
Рис.50

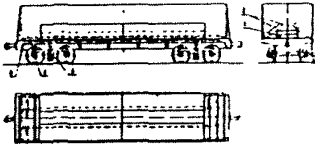
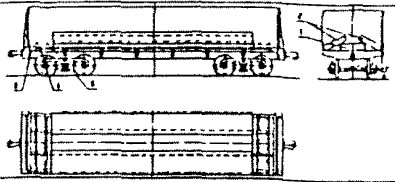
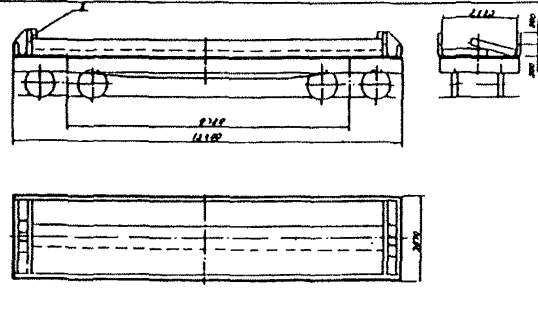
На рисунке показан размер высоты «шапки» -1150

Исправить на: 1050

Стр.130
Рис.51

Не показана увязка «шапки» на рисунке.

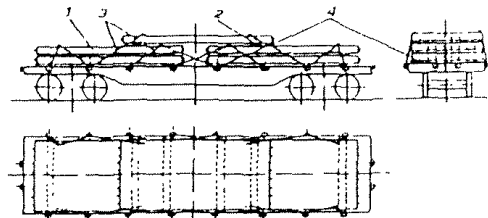


Стр.135 Абзац 2 сверху	«...аналогично пункту 4.2...»	«...аналогично пункту 4.1...»
Стр.149 П.8.3.	Второй абзац сверху: «...и допускаемого перегруза...»	Исключить: «...и допускаемого перегруза...»
Стр.160 п.2.4.1.	2-й абзац, второе предложение: «Люковые закидки полувагонов увязывают и соответствии с пунктом 1.5. настоящей главы.»	Исключить полностью предложение т.к. речь идет о глухонных полувагонах
Стр.209 Рис.88	На виде сбоку и сверху не показано разграничение погрузки в два штабеля.	
Стр.211 Рис.91		На виде с торца показать упорный брусок позиция 3. Аналогично на рис.91, 93,100-105
Стр.219 п. 7.10.3.	2-й абзац напечатано: «...включительно бруски 2...»	Заменить на: «... включительно бруски 3 и 4...»
Стр. 221 Рис 105		

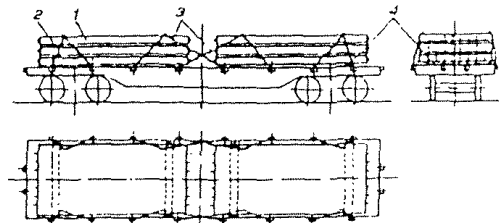
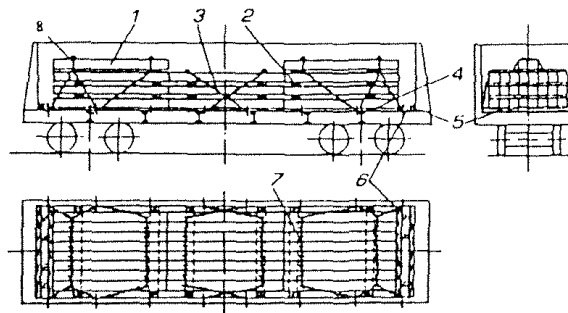
Стр.266-267 П.16.1.8.	Пункт 16.1.8. изложить в следующей редакции.	<p>16.1.8 От продольного и поперечного смещений трубы закрепляют тремя проволочными обвязками из проволоки диаметром 6 мм в четыре нити (для труб, уложенных в верхней суженной части габарита погрузки - "шапке") и двумя обвязками для труб, выступающих над уровнем бортов полувагона не более половины их диаметра.</p> <p>Обвязки закрепляют за верхние увязочные устройства, расположенные на шкворневых и промежуточных стойках полувагона.</p> <p>Трубы, погруженные в "шапку", закрепляют следующим порядком (рисунок 160 настоящей главы).</p>
Стр.267	Первый абзац сверху: ...размещение труб диаметром 530,620, 720мм...	Исправить на : ...размещение труб диаметром 530, 630, 720мм...
Стр.272	Первый абзац сверху: «Каждый упорный брусок 3 закрепляют к полу платформы девятью гвоздями...»	Исправить на: «Каждый упорный брусок 3 закрепляют к полу платформы 49-ю гвоздями...»

Стр.282
Рис.10

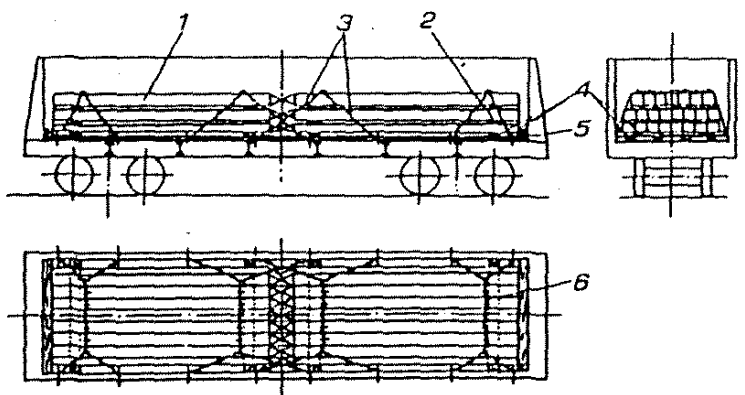
Неверно показан вид спереди.

Стр.282
Рис.11

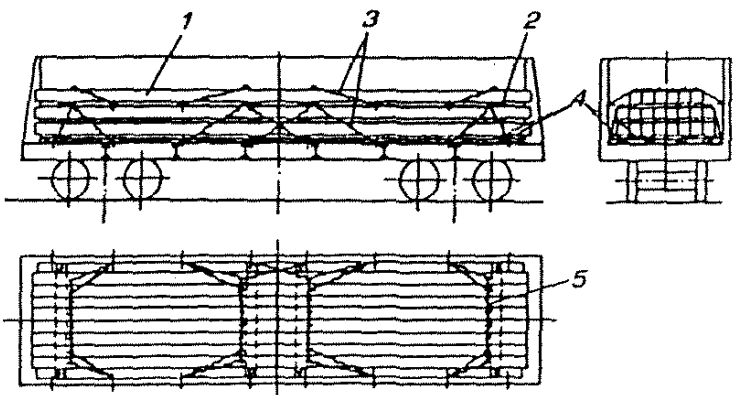
Неверно показан вид спереди.

Стр. 294 Рис
28

Стр 295 Рис 29



Стр. 296, Рис 30



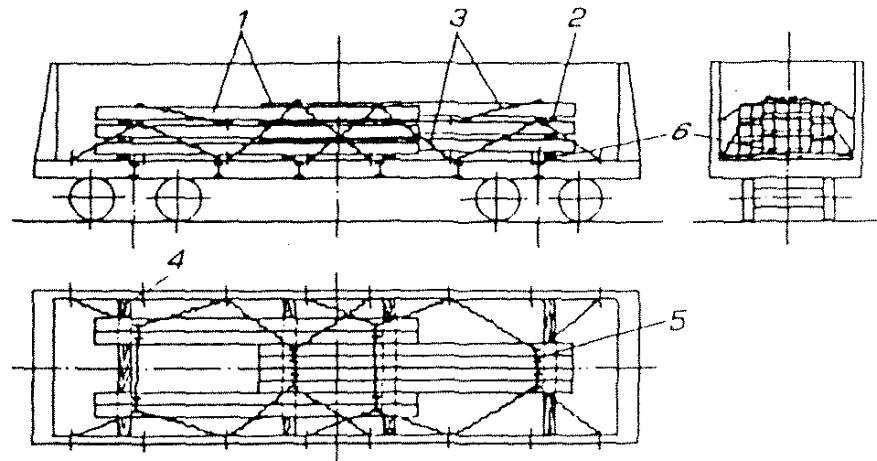
Стр.297 П.4.2.

Второй абзац сверху: ...к боковым лесным скобам...

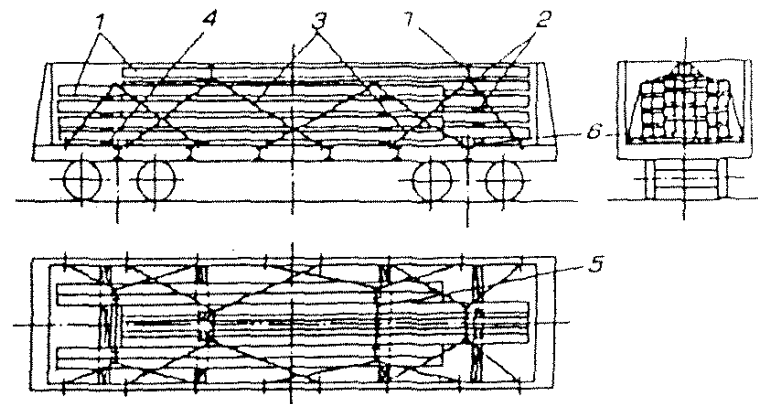
Исправить на: «...к боковым стоечным скобам...»

Стр.298
Рис.33

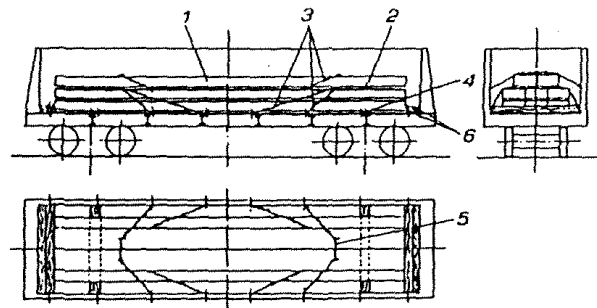
Убрать лишние места крепления в
полувагоне и соответственно растяжки.



Стр.299 Рис
34

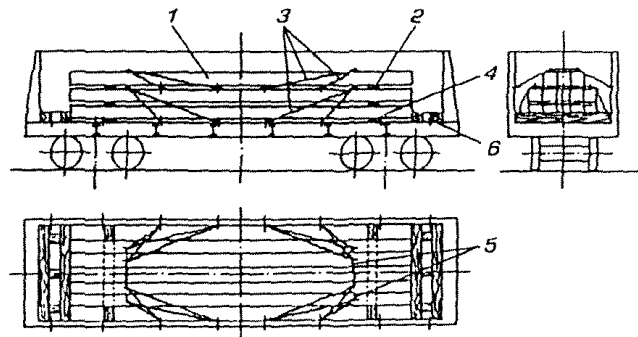


Стр. 300,
Рис 35

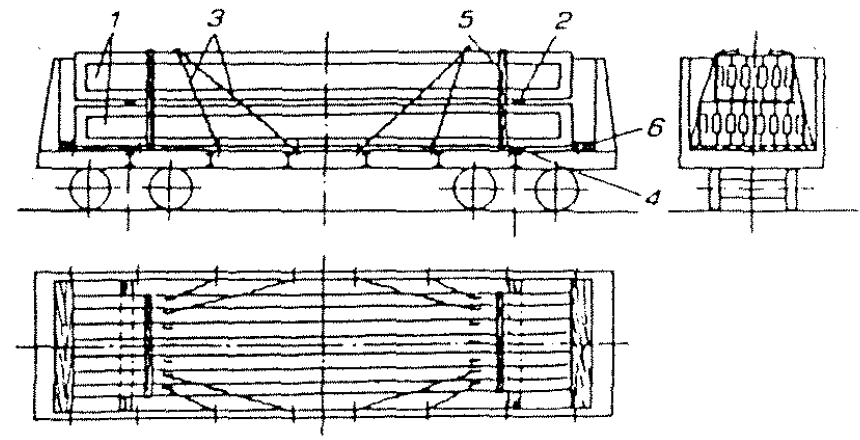


Стр.300
Рис.36

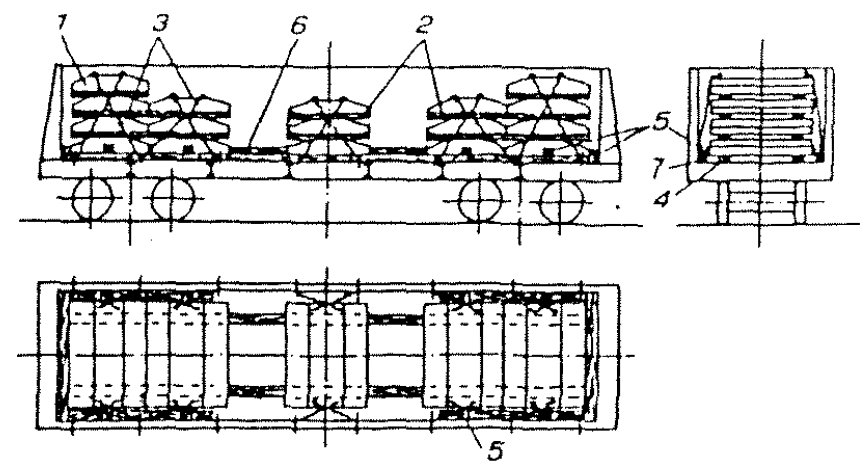
Убрать лишние места крепления



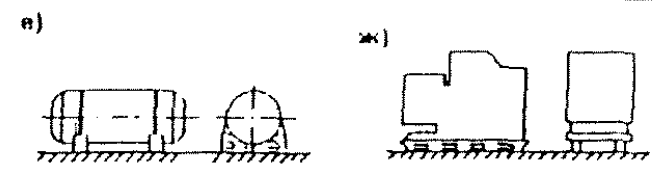
Стр. 302,
Рис 38



Стр.305.
Рис 42



Стр.316
Рис.1, е, ж



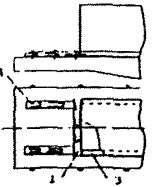
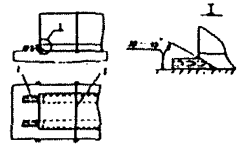
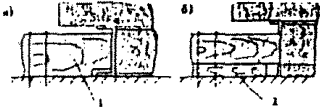
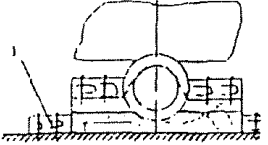
Стр.316.
Рис.2,а

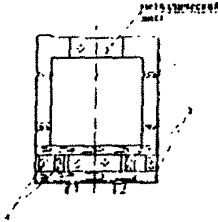
Исключить угол 30-40°

Стр.317
П.3
абз.3

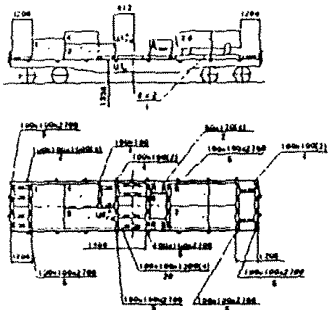
«...не менее 1,25»

«...не менее 1,10»

Стр.317 П.4	... размещать в вагонах в два –три яруса...	Исправить вместо слова в вагонах: ...размещать в полувагонах в два-три яруса...
Стр.320 Рис.5		
Стр.320 Рис.6		 <p>Обвязку поз.2 на обоих видах показать одним цветом (голубым)</p>
Стр.321 Табл.3	название таблицы	Добавить в название таблицы: Количество упорных или распорных брусков...
Стр.322 Рис.10 а, б		
Стр.322. Рис.11	Рисунок 11 – Рекомендуемое крепление груза на ложементе упорными брусками 1 – брус упорный; 2 - обвязка	 <p>Рисунок 11 – Крепление груза на ложементе упорными брусками 1 – брусок упорный</p>

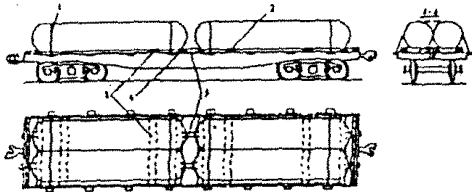
Стр.323, Рис.13		
Стр.323 П.11	Третий абзац сверху: «...накладными досками сечением не менее 22x100мм.»	Исправить: «...накладными досками сечением не менее 25x100мм»
Стр.324 П.13	«Размещаемые в вагонах грузы одной или несколькими группами размещают симметрично относительно продольной плоскости симметрии вагона ...»	«Грузы в вагонах размещают одной или несколькими группами.»
Стр.325 Таб.4	В последней строке указана масса груза более 50т	Исключить
Стр.328	П.15 первый абзац: ...устанавливаться в вагоне в 2-3 яруса...	Исправить: ...устанавливаться в полувагоне в 2-3 яруса...
Стр.329 Формула	Во 2-й формуле в числителе стоит «4,4», перед «-1385» стоит знак «=»	Заменить на «4,5» Исключить знак «=»
Стр.331 П.17	3-ий абзац сверху: «С учетом боковой наветренной площади платформы 13 кв.м	Исправить на: «С учетом боковой наветренной площади платформы 12 кв.м»
Стр.332 П.17	Во 2-м абзаце «...6,7,8-й позиций общей массой 6,1т – не менее двух брусков.»	Заменить на «не менее трех брусков»
Стр.332 П.17	В 3-ем абзаце «...определяем по таблице 6...»	Заменить : «...определяем по таблице 5...»
Стр.333 П.17	Во 2-м абзаце: (приложение №5)	Заменить на: (приложение №3)

Стр.333
Рис.25



Обвязку грузов поз.7 и 6 в соответствии с текстом заменить на закрепление груза поз.8

Стр.335
Рис.1



Дополнить крепление дополнительной обвязкой в соответствии с таблицей 2.

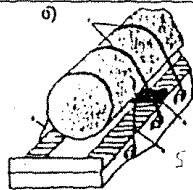
Показать упорные бруски поз.2 на виде сбоку и спереди.

Стр.337
П.1.5.

Третий абзац сверху: «Грузы массой не более 1т допускается закреплять четырьмя обвязками...»

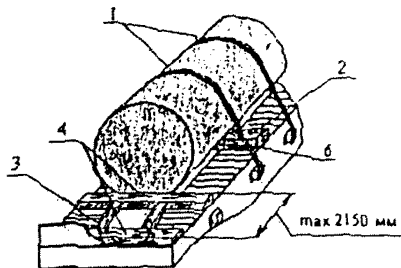
В указанном абзаце слова «обвязки» в обоих случаях заменить на «растяжки»

Стр.338
Рис.4,б



растяжку поз. 5 показать толстой линией

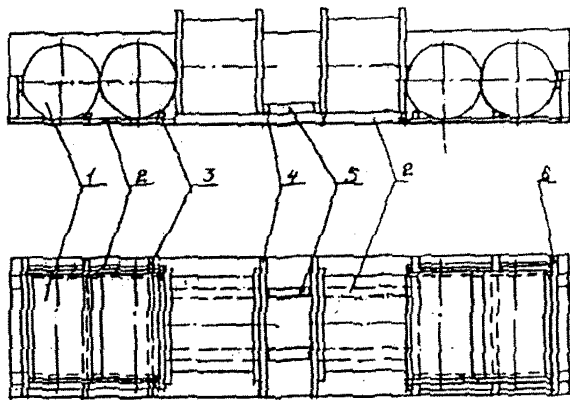
Стр.338.
Рис.4а

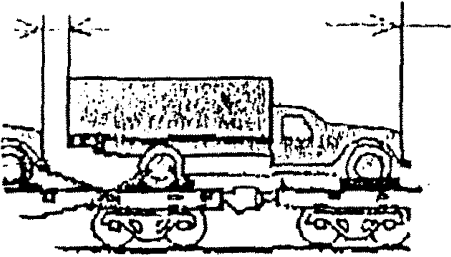
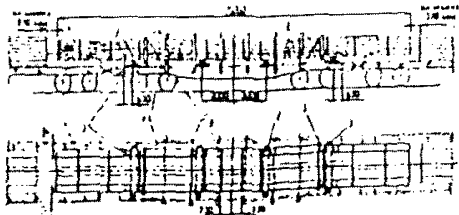


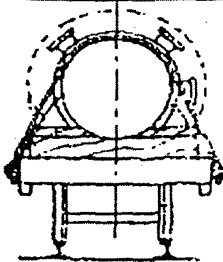
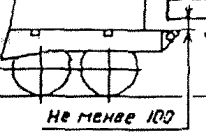
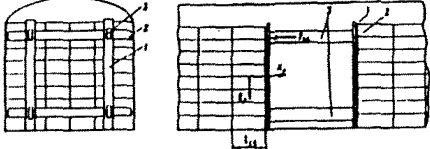
1 - обвялка, 2, 4 - упорный брусок,
3 - распорный брусок, 5 - растяжка, 6 - подкладка

Стр.341
Рис.8

На рисунке неправильно показан на виде сбоку упорный щит и упорные бруски поз.3,4,6

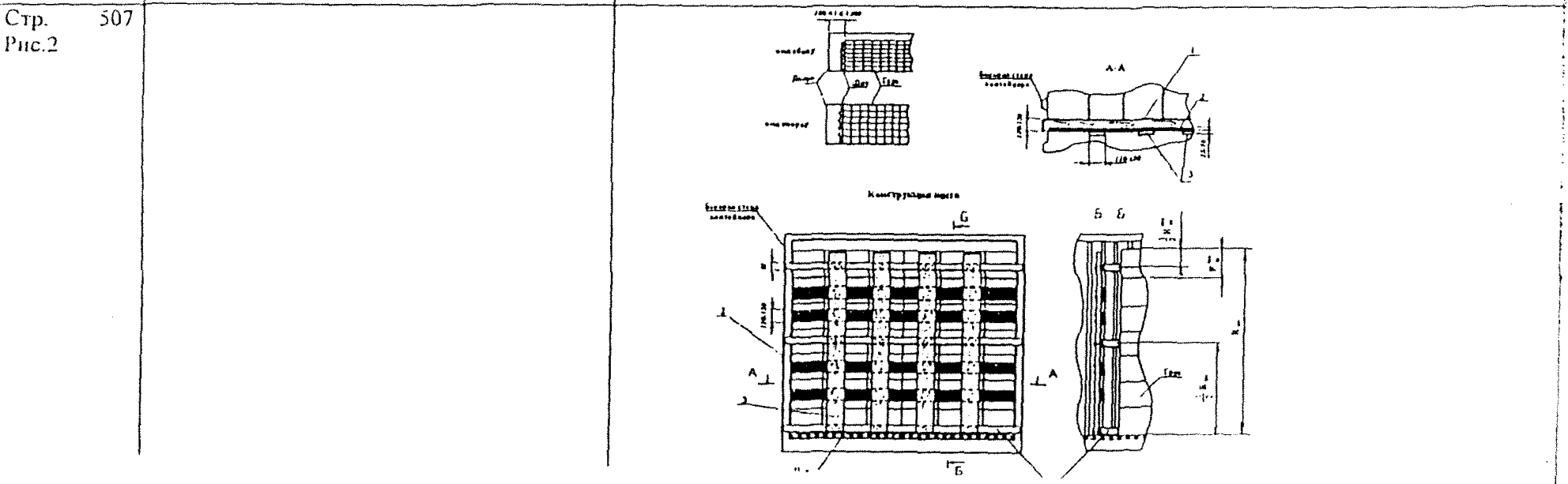
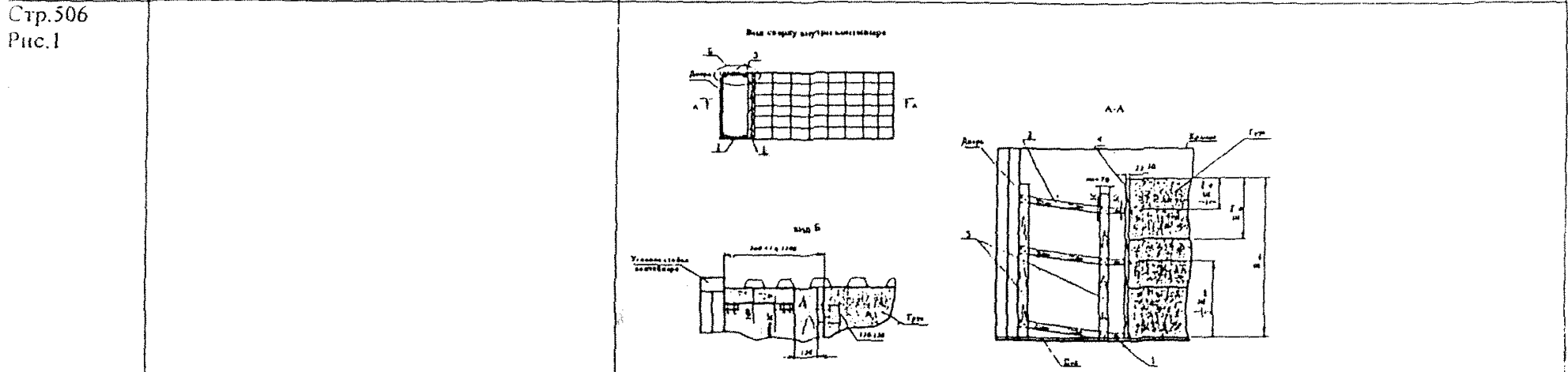


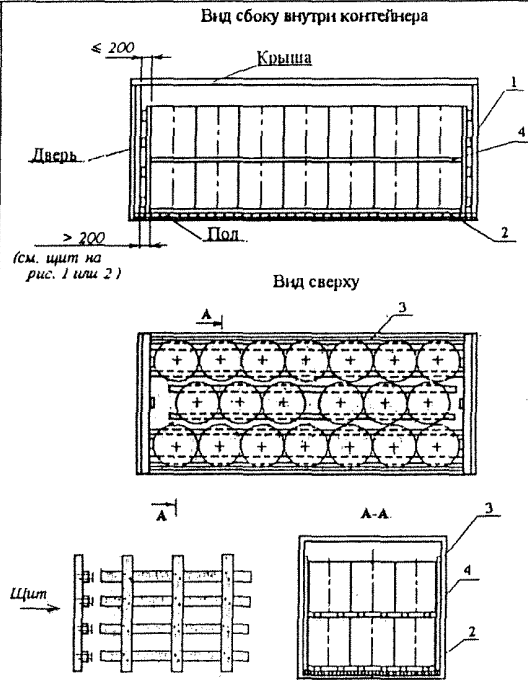
Стр.345, Рис.5		
Стр.354 Рис.17	У горизонтально стоящей на платформе автомашины не показано закрепление передних колес (упорные бруски)	Внести исправление.
Стр.375 П.1.1.	Последнее предложение: «При разработке МТУ и НТУ должны учитываться...»	Полностью исключить.
Стр.425-426	Специализированные контейнер-цистерны IMO1, IMO5	Специализированные контейнер-цистерны IMO1, IMO5
Стр.438 П.2.1.	В заглавии пункта слово: ...железобетонных...	Указанное слово исключить.
Стр.438 Рис.1		Добавить количество увязок в соответствии с положениями п.2.1.2. на всех изображенных видах.

Стр.442 Таб.1	В таблице 3-я колонка в названии «Масса груза не более, мм»	Заменить на «Масса груза не более, т»
Стр.442 Рис.5	Неправильно изображен рисунок (стоечные скобы и крепления к ним)	
Стр.440 Рис.3	Пояснение к рисунку поз.4-увязка	Заменить на: поз.4-обвязка
Стр.444 Рис.7		
Стр.447 Рис.11		
Стр. 484 П.1.6.	Первый абзац: При размещении штучных грузов...	Исключить абзац полностью, т.к. касается вагонов постройки до 1964г.
Стр.487 Рис.6.	На рисунке на виде сбоку не верно показано раскрепление груза позиция 2. (упорная доска)	
Стр 491 Рис.10		Убрать заливку красным цветом груза, добавить заливку распорных брусков
Стр. 492 Табл. 1	В головке графа I: «Брускость...»	«Ярусность»
Стр. 505 П. 2.5	«...с расположением на их образующую...»	«...с расположением их на образующую...»

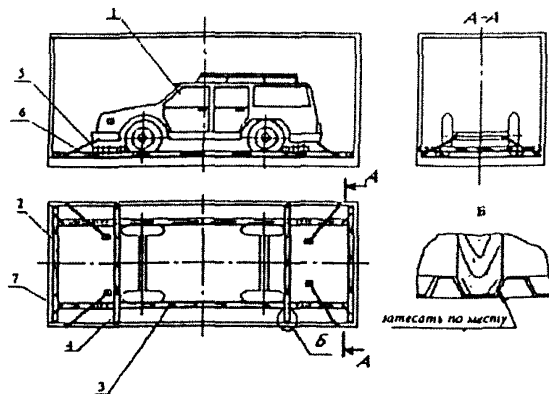
Стр.505 П.2.5. 1-ый абзац: «...погруженных насыпью и навалом...» Исключить слова: « ...погруженных насыпью и навалом...»

Стр.436 Рис.69 Неверно на виде сбоку поставлен размер «6400» Исправить на « < 400»

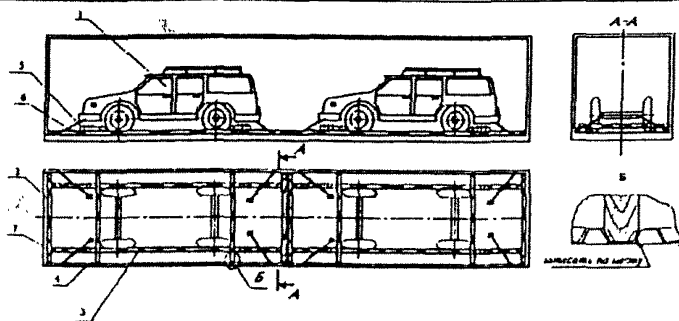




Стр.512
чис. 10



гр. 513
чис. 11



гр.522
приложение
«З»

Эскиз ТУ должен содержать:...
-величину площади наветренной
поверхности вагона с грузом, если она
превышает 50кв.м;...

Изложить в редакции: «-расчет площади наветренной поверхности вагона с грузом;...»

гр.522
приложение
«З»

Добавить в п.2 новый шестой пункт перечисления: «...-обозначение центра тяжести груза и общего центра тяжести вагона с грузом на проекциях изображения, а также расчет общего центра тяжести;...»

Стр.526 Приложение №6 Рис.П6.2.	В образце штампа утверждения НТУ не обозначено место для номера НТУ согласно п.7.3.5. раздела 7 главы 1 ТУ	<table border="1" style="margin-left: auto; margin-right: auto;"> <tr> <td colspan="2" style="text-align: center;">_____</td> </tr> <tr> <td colspan="2" style="text-align: center;">Наименование подразделения перевозчика</td> </tr> <tr> <td colspan="2" style="text-align: center;">_____</td> </tr> <tr> <td colspan="2" style="text-align: center;">Номер НТУ</td> </tr> <tr> <td colspan="2" style="text-align: center;">УТВЕРЖДАЮ:</td> </tr> <tr> <td style="width: 70%;">Должность лица, утвердившего Акт</td> <td style="text-align: center;">_____</td> </tr> <tr> <td></td> <td style="text-align: center;">Подпись</td> </tr> <tr> <td colspan="2" style="text-align: center;">СОГЛАСОВАНО:</td> </tr> <tr> <td>Должности лиц в соответствии с 7.3.2 настоящей главы</td> <td style="text-align: center;">_____</td> </tr> <tr> <td></td> <td style="text-align: center;">Подпись</td> </tr> <tr> <td></td> <td style="text-align: center;">_____</td> </tr> <tr> <td></td> <td style="text-align: center;">Подпись</td> </tr> <tr> <td></td> <td style="text-align: center;">_____</td> </tr> <tr> <td></td> <td style="text-align: center;">Подпись</td> </tr> </table>	_____		Наименование подразделения перевозчика		_____		Номер НТУ		УТВЕРЖДАЮ:		Должность лица, утвердившего Акт	_____		Подпись	СОГЛАСОВАНО:		Должности лиц в соответствии с 7.3.2 настоящей главы	_____		Подпись		_____		Подпись		_____		Подпись

Наименование подразделения перевозчика																														

Номер НТУ																														
УТВЕРЖДАЮ:																														
Должность лица, утвердившего Акт	_____																													
	Подпись																													
СОГЛАСОВАНО:																														
Должности лиц в соответствии с 7.3.2 настоящей главы	_____																													
	Подпись																													

	Подпись																													

	Подпись																													
Стр.526 Рис.П6.2	В образец штампа утверждения НТУ добавить строку № НТУ. В названии рисунка образца штампа : «...и пояснительной записке НТУ»	Исключить из названия рисунка: «...и пояснительной записке НТУ»																												
Стр.528 Стр.529	Приложение №7 к п.п.10.3.1 гл.1 Ссылка на ГОСТ 11484 (отменен в 1974 году)	Исключить слова: «по ГОСТ 11484»																												
Стр.531 Приложение №8	Нет определения буквенного обозначения Zпр	Zпр- удельное усилие в растяжке тсм																												
Стр.532 Пункт 4. Пример расчета	Первый абзац: К перевозке по НТУ...	Заменить на: К перевозке по МТУ...																												
Стр.537	Приложение №10 Образец акта испытаний на соударение.	Приложение №10 Образец акта поездных испытаний.																												