

Изменение № 5 ГОСТ 20298—74 Смолы ионообменные. Катиониты. Технические условия

Утверждено и введено в действие Постановлением Государственного комитета СССР по стандартам от 07.09.89 № 2710

Дата введения 01.03.90

Вводная часть. Последний абзац исключить.

Пункт 1.1. Таблица 1. Графа «Марки». Исключить марки: КБ-2—4, КБ-2—7П, КБ-2—10П, КБ-4—10П;

(Продолжение см. с. 252)

(Продолжение изменения к ГОСТ 20298—74)

для катионита КБ-4 графу «Рекомендуемые области применения» дополнить словами: «для удаления стрептомицина из нативных растворов».

Пункт 1.1а. Таблицу 1а изложить в новой редакции:

(Продолжение см. с. 253)

Марки	Код ОКП	Марки	Код ОКП
КУ-2—8, высший сорт	22 2731 0101	КУ-23 15/100	22 2721 0300
КУ-2—8, первый сорт	22 2731 0102	КУ-23 30/100	22 2721 0400
КУ-2—8чС	22 2731 0300	КБ-2	22 2723 0100
КУ-2—20	22 2731 0600	КБ-2Н-2,5	22 2723 0800
КУ-1	22 2721 0100	КБ-4	22 2723 0200
КУ-23 10/60	22 2721 0200	КБ-4П-2	22 2723 1000

Пункт 1.2. Таблица 2. Головка. Исключить слова: «Высшая категория качества», «Первая категория качества»;

графа «Наименование показателя». Показатель 6. Заменить единицы: мг-моль/см³ на ммоль/см³ (мг-экв/см³); показатель 7. Заменить единицы: г/моль/м³ на моль/м³ (г-экв/м³);

графа «КУ-2—8. Высший сорт». Показатель 2. Подпункт 2. Заменить значение: 1,6 на 1,7; показатель 3. Заменить значения: 50—60 на 48—58;

графы «КУ-2—8. Первый сорт», «КУ-2—8чС». Показатель 3. Заменить значения: 50—60 на 48—58;

таблицу дополнить примечанием: «Примечания:

1. При выражении полной обменной емкости и динамической обменной емкости катионитов в миллимоль на кубический сантиметр и моль на кубический метр соответственно под словом «моль» имеется в виду молярная масса эквивалента катиона М (Na⁺, K⁺, 1/2 Ca²⁺, 1/2 Mg²⁺ и т. д.).

2. Катионит марки КУ-23 модификации 15/100, предназначенный для производства электроионообменников, выпускается с зернами размером 0,4—1,25 мм.

3. Катионит марки КУ-2—8, предназначенный для производства гетерогенных мембран, выпускается с удельным объемом в Н-форме 2,3—2,8 см³/г.

Таблица 3. Головка. Исключить графы: «КБ-2—4», «КБ-2—7П», «КБ-2—10П», «КБ-4—10П»;

графа «Наименование показателя». Показатель 5. Заменить единицы: мг-моль/см³ на ммоль/см³ (мг-экв/см³); показатель 8. Заменить единицы: мг/г на мкг/г;

примечание изложить в новой редакции: «Примечания:

1. При выражении полной обменной емкости катионитов в миллимоль на кубический сантиметр под словом «моль» имеется в виду молярная масса эквивалента катиона М (Na⁺, K⁺, 1/2 Ca²⁺, 1/2 Mg²⁺ и т. д.).

2. Для катионитов марок КБ-2Н—2,5 и КБ-2 при определении показателя 7 гранулы, имеющие многогранники неправильной формы в центре, считать целыми».

Пункт 2.2 дополнить словами: «При поступлении катионита в контейнерах разового использования пробы следует отбирать из каждого контейнера».

Пункты 2.3, 3.1, 3.2, 3.7.1 изложить в новой редакции: «2.3. Испытания по показателям 2,а; 2,б; 4—6; 8—13 табл. 2 для катионитов КУ-2—8, КУ-2—8чС и КУ-1 и показателю 7 табл. 2 для катионитов КУ-2—8, КУ-2—8чС и КУ-1 изготовитель проводит периодически на каждой 15-й партии. Для катионитов КУ-2—8 и КУ-2—8чС испытания по показателям 2,в; 2,г табл. 2 изготовитель проводит на каждой 100-й партии.

Для катионитов КБ-2, КБ-2Н—2,5, КБ-4 и КБ-4П—2 испытания по показателям 2,в; 2,г и 6 табл. 3 изготовитель проводит на каждой 25-й партии, испы-

(Продолжение см. с. 254)

тания по показателям 4, 5 и 7 табл. 3 — на каждой 5-й партии, а испытания по показателю 8 табл. 3 — на каждой 10-й партии.

3.1. Пробы катионита отбирают щупом длиной около 1000 мм, диаметром 20—25 мм, изготовленным из нержавеющей стали. Щуп погружают до дна мешка или бидона по вертикальной оси. Допускается отбор проб катионита из мешков с помощью вакуумного пробоотборника (см. чертеж рекомендуемого приложения). Отобранные в соответствии с п. 2.2 пробы соединяют вместе, тщательно перемешивают и отбирают среднюю пробу массой не менее 0,5 кг. Среднюю пробу помещают в чистую, сухую, плотно закрывающуюся банку или в полиэтиленовый мешок, который заваривают. На банку или мешок наклеивают этикетку с наименованием и маркой продукта, номером партии и датой отбора пробы. Перед каждым испытанием среднюю пробу тщательно перемешивают.

3.2. Внешний вид катионита определяют визуально без применения увеличительных приборов. Посторонние примеси не допускаются.

В случае присутствия в катионитах КУ-2—8 и КУ-2—8чС темных зерен для установления их цветности допускается использование микроскопа или аппарат «Микрофот» с увеличением в 10—20 раз.

Примечание. В катионитах марок КУ-2—8, КУ-2—8чС и КУ-2—20 допускается наличие единичных белых зерен макропористой структуры, а в катионите КУ-2—8 первого сорта — не более 1 % черных зерен.

3.7.1. Применяемые реактивы, растворы и посуда:

калий марганцовокислый по ГОСТ 20490—75, х. ч., раствор концентрации $c(1/5 \text{ KMnO}_4) = 0,01 \text{ моль/дм}^3$ (0,01 н.);

кислота серная по ГОСТ 4204—77, х. ч., разбавленная 1:3 дистиллированной водой; в приготовленный раствор добавляют по каплям раствор марганцовокислого калия до устойчивой розовой окраски;

кислота щавелевая по ГОСТ 22180—76, х. ч. или ч. д. а., раствор концентрации $c(1/2 \text{ H}_2\text{C}_2\text{O}_4 \cdot 2\text{H}_2\text{O}) = 0,01 \text{ моль/дм}^3$ (0,01 н.); готовят по ГОСТ 25794.2—83, допускается готовить, используя стандарт-титр (фиксанал);

натрий гидроксид по ГОСТ 4328—77, х. ч., раствор концентрации $c(\text{NaOH}) = 0,1 \text{ моль/дм}^3$ (0,1 н.);

вода дистиллированная по ГОСТ 6709—72 или деминерализованная, отвечающая требованиям ГОСТ 6709—72;

вода дистиллированная подкисленная; готовят следующим образом: к 1 дм³ дистиллированной воды добавляют 100 см⁶ серной кислоты, разбавленной 1:3, смесь кипятят 10 мин, затем прибавляют раствор марганцовокислого калия до устойчивой слабо-розовой окраски;

бумага индикаторная «конго» красная;

колба Кн-1—250 по ГОСТ 25336—82;

колба мерная исполнения 1—2 по ГОСТ 1770—74 вместимостью 1000 см³;

цилиндры по ГОСТ 1770—74 исполнения 1—2 вместимостью 10 и 500 см³ и исполнения 1—4 вместимостью 25, 100 см³;

бюретка исполнения 1, 2, 4, 5 по ГОСТ 20292—74 класса точности 1—2 вместимостью 25 см³;

пипетка по ГОСТ 20292—74 исполнения 1—5 класса точности 1—2 вместимостью 1 см³ и пипетки исполнения 2 класса точности 1—2 вместимостью 10 и 25 см³.

Допускается применение импортной лабораторной посуды и аппаратуры по классу точности и реактивов по качеству не ниже указанных в настоящем стандарте.

Пункт 3.7.3. Формула. Эспликация. Второй, третий абзацы изложить в новой редакции: « V — объем раствора марганцовокислого калия концентрации точно $c(1/5 \text{ KMnO}_4) = 0,01 \text{ моль/дм}^3$ (0,01 н.), израсходованный на титрование испытуемой пробы, см³;

(Продолжение см. с. 255)

V_1 — объем раствора марганцовокислого калия концентрации точно c ($1/5 \text{ KMnO}_4$) = 0,01 моль/дм³ (0,01 н.), израсходованный на титрование контрольной пробы, см³»;

Пункт 3.8.1. Третий — пятый абзацы изложить в новой редакции:

«стакан стеклянный по ГОСТ 25336—82 любого исполнения вместимостью 250 см³;

цилиндр исполнения 1—4 по ГОСТ 1770—74 вместимостью 250 см³;
вода дистиллированная по ГОСТ 6709—72 или деминерализованная, отвечающая требованиям ГОСТ 6709—72, рН 5,8—6,6».

Пункт 3.9.1. Седьмой — десятый абзацы изложить в новой редакции:

«колбы мерные исполнения 1—2 по ГОСТ 1770—74, класса точности 1—2, вместимостью 50, 100, 200, 250 и 500 см³;

цилиндр исполнения 1—4 по ГОСТ 1770—74 вместимостью 250 см³;

бюретка типа 1—2 исполнения 1—5 по ГОСТ 20292—74, класса точности 1—2, вместимостью 25 или 50 см³, с ценой деления не более 0,1 см³;

пипетка исполнения 4—5 по ГОСТ 20292—74, класса точности 1—2, вместимостью 1 см³ и исполнения 6—7 класса точности 1—2, вместимостью 5 см³»;

тринадцатый абзац изложить в новой редакции: «воронка типа ВФ исполнения 1 по ГОСТ 25336—82 с фильтром класса ПОР 250»;

семнадцатый, восемнадцатый абзацы изложить в новой редакции: «натрия гидроокись по ГОСТ 4328—77, х. ч., растворы концентрации c (NaOH) = 0,2 моль/дм³ (0,2 н.) и c (NaOH) = 1 моль/дм³ (1 н.)»;

двадцатый абзац. Заменить слова: «в 0,55 н. растворе серной кислоты» на «в растворе серной кислоты концентрации c ($1/2 \text{ H}_2\text{SO}_4$) = 0,55 моль/дм³ (0,55 н.)»;

последний абзац дополнить словами: «или деминерализованная, отвечающая требованиям ГОСТ 6709—72»;

дополнить абзацем: «Допускается применение импортной лабораторной посуды и аппаратуры по классу точности и реактивов по качеству не ниже указанных в настоящем стандарте».

Пункт 3.9.2.3. Последний абзац. Заменить слова: «2 см³ 0,2 моль/дм³ (0,2 н.) раствора натрия гидроокиси» на «2 см³ раствора гидроокиси натрия концентрации c (NaOH) = 0,2 моль/дм³ (0,2 н.)».

Пункт 3.9.3. Четвертый абзац. Заменить слова: «1 н. раствор едкого натра» на «раствор гидроокиси натрия концентрации c (NaOH) = 1 моль/дм³ (1 н.)».

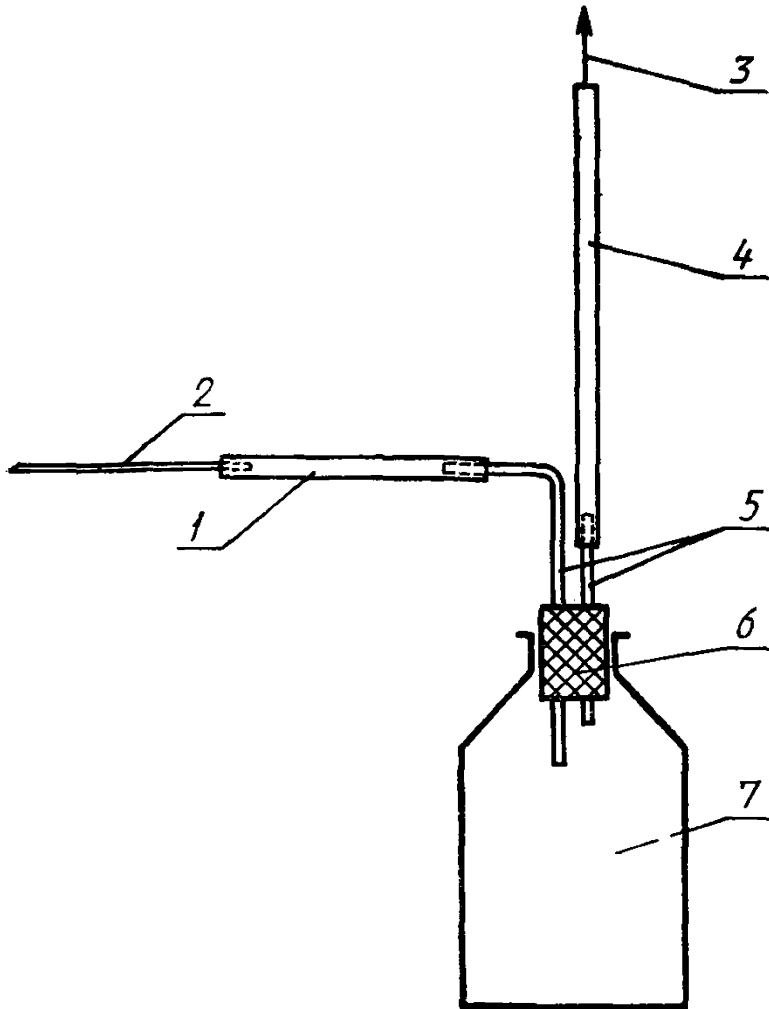
Пункт 4.1. Первый абзац. Заменить слова: «полиэтиленовые бидоны вместимостью 30—60 дм³, которые пломбируют и укладывают в деревянные обрешетки по ГОСТ 12082—82» на «полиэтиленовые бочки, бидоны, флаги, обеспечивающие сохранность продукции, которые ломбируют. По требованию потребителя продукция в полиэтиленовой таре может быть дополнительно упакована в деревянные обрешетки»;

заменить ссылку: ГОСТ 2226—75 на ГОСТ 2226—88.

Стандарт дополнить рекомендуемым приложением:

(Продолжение см. с. 256)

Вакуумный пробоотборник



1 — трубка ПЭНД d_y — 6 мм, $l \approx 600-700$ мм; 2 — острый наконечник для отбора пробы из мешка (титан или нержавеющая сталь d_y — 5 мм, $l \approx 150$ мм); 3 — к вакуум-насосу; 4 — трубка ПЭНД d_y — 6 мм; 5 — трубка из титана или нержавеющей стали d_y — 6 мм; 6 — пробка резиновая; 7 — бутылка или колба из толстостенного стекла вместимостью 1—2 дм³.

(ИУС № 12 1989 г.)