

Г. МАШИНЫ, ОБОРУДОВАНИЕ И ИНСТРУМЕНТ

Группа Г89

Изменение № 2 ГОСТ 6134—87 Насосы динамические. Методы испытаний

Принято Межгосударственным Советом по стандартизации, метрологии и сертификации (протокол № 9 от 12.04.96)

Зарегистрировано Техническим секретариатом МГС № 1996

Дата введения 1997—01—01

За принятие проголосовали:

Наименование государства	Наименование национального органа стандартизации
Азербайджанская Республика	Азгосстандарт
Республика Армения	Армгосстандарт
Республика Белоруссия	Белстандарт
Республика Казахстан	Госстандарт Республики Казахстан
Киргизская Республика	Киргизстандарт
Республика Молдова	Молдовастандарт
Российская Федерация	Госстандарт России
Республика Таджикистан	Таджикский государственный центр по стандартизации, метрологии и сертификации
Туркменистан	Туркменглавгосинспекция
Украина	Госстандарт Украины

Вводную часть дополнить абзацами (после второго):

«Обязательные требования к качеству продукции, выполнение которых обеспечивает ее безопасность для жизни, здоровья и имущества населения, охрану окружающей среды, изложены в пп. 1.2, 2.4, 3.8, 3.9, 3.10, 3.10а.

Стандарт может быть использован при сертификации продукции».

Пункт 1.1. Показатели эффективности и конструктивные дополнить показателем (после слов «высота самовсасывания»): «внешняя утечка»;

дополнить абзацами:

«показатели безопасности:

механическая;

термическая;

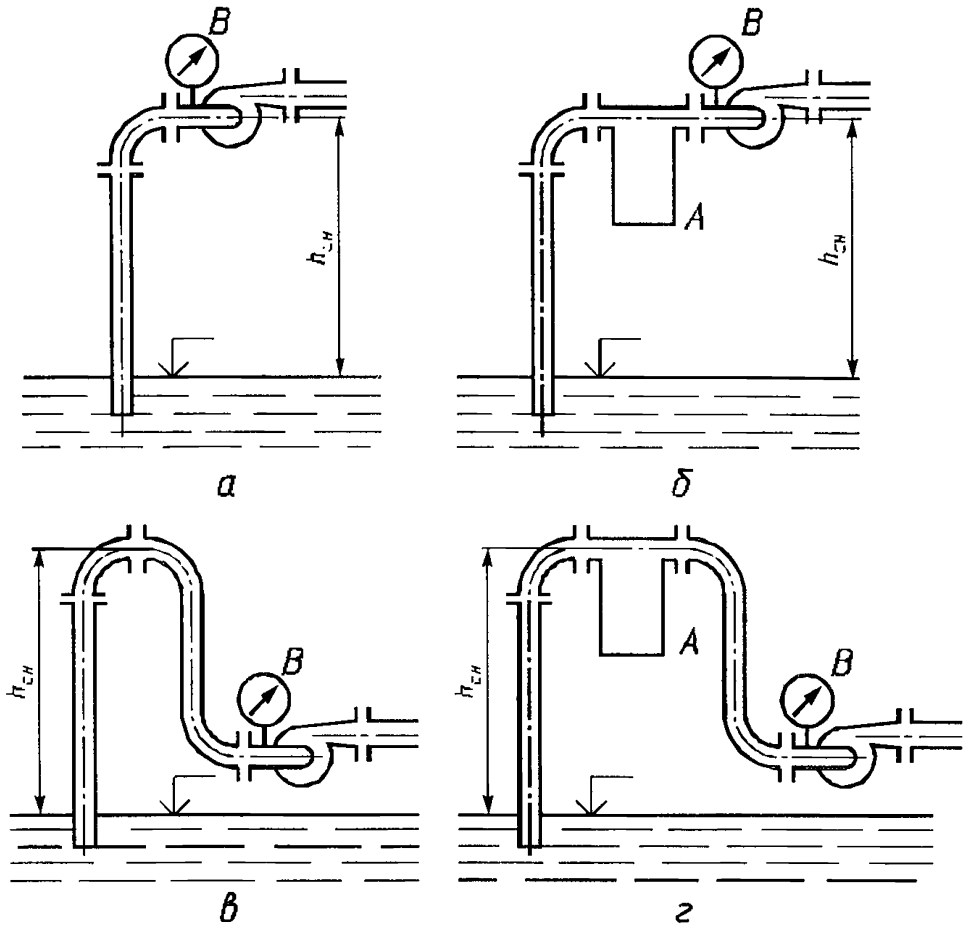
электрическая».

Раздел 1 дополнить пунктом — 1.5а (после п. 1.5):

«1.5а. Сертификационные испытания проводятся в объеме периодических испытаний, если иное не оговаривается заявителем при добровольной сертификации; при обязательной сертификации испытания проводятся по номенклатуре показателей безопасности, установленных в технической документации на конкретную продукцию, а также по шумовым и вибрационным характеристикам и по внешней утечке».

Пункт 2.3.2. Чертеж 1 заменить новым (кроме подрисовочной подписи):

(Продолжение см. с. 10)



Черт. 1

Раздел 3 дополнить пунктом — 3.8.2:

«3.8.2. Для определения внешней утечки через уплотнение должно быть предусмотрено устройство для отбора и сбора утечки».

Пункт 3.9.1. Исключить ссылку: ГОСТ 25865—83.

Раздел 3 дополнить пунктом — 3.10а (после п. 3.10):

«3.10а. Определение показателей безопасности проводится по программам и методикам, установленным в технической документации на конкретную продукцию, и в соответствии с ГОСТ 12.2.007.0—75, ГОСТ 12.1.030—81 и ГОСТ 12.2.062—81».

Приложение 2. Пункт 2. Второй абзац дополнить словами: «в том числе сертификационных»;

дополнить пунктом — 9:

(Продолжение см. с. 11)

Т а б л и ц а 4

Содержание испытаний различных видов

Вид испытаний	Определяемые характеристики						Контролируемые показатели																
	напорная	энергетическая	кавитационная	вибрационная	шумовая	самовсасывания	назначения			эффективности				конструктивные		эргономические		надежности		безопасности			
							подача	напор	частота вращения	кавитационный запас	мощность	КПД	высота самовсасывания	масса	внешняя утяжка	вибрация	шум	наработка на отказ	ресурс	механическая	термическая	электрическая	
Предварительные	±	±	±	±	±	±	±	±	±	±	±	±	±	±	±	±	±	±	—	—	—	—	
Приемочные	+	+	±	±	±	±	+	+	+	±	—	+	±	+	±	±	±	+	—	—	±	±	±
Приемосдаточные	—	—	—	—	—	—	+	+	+	±	±	±	±	—	±	±	±	—	—	±	±	±	
Периодические	+	+	±	±	±	±	+	+	+	±	±	+	±	±	+	+	+	±	—	+	+	+	
Квалификационные	+	+	±	±	±	±	+	+	+	±	—	+	±	±	±	±	±	—	—	—	—	—	
Типовые	+	+	±	±	±	±	+	+	+	±	—	+	±	±	±	±	±	±	—	±	±	±	
На надежность	—	—	—	—	—	—	±	±	±	±	±	±	±	—	±	±	±	+	±	—	—	—	
Сертификационные	±	±	±	+	+	±	±	±	±	±	±	±	±	±	+	+	+	±	±	+	+	±	

(Продолжение см. с. 10)

«9. Сертификационные испытания»

Сертификационные испытания проводятся по программам и методикам, разработанным в соответствии с п. 1.5а на базе действующих или входящих в комплект конструкторской документации программ и методик испытаний продукции или отдельных изделий конкретных видов и в соответствии с ГОСТ 12.1.003—83, ГОСТ 12.1.012—90, ГОСТ 12.1.030—81, ГОСТ 12.2.007.0—75 и ГОСТ 12.2.062—81».

Приложение 2. Таблицу 4 изложить в новой редакции: (см. с. 11):

П р и м е ч а н и я:

1. Знак «+» означает, что испытания проводятся;

знак «—» — испытания не проводятся;

знак «±» — вопрос о проведении испытаний, кроме сертификационных, решается в зависимости от типа насоса (насосного агрегата), условий его производства и эксплуатации, а сертификационных испытаний — в зависимости от требований заявителя, предусмотренных договором или контрактом.

2. Показатель «мощность» контролируется при необходимости вместо показателя «КПД».

(ИУС № 4 1997 г.)