

**Изменение № 3 ГОСТ 13716—73 Устройства строповые для сосудов и аппаратов. Технические условия**

Утверждено и введено в действие Постановлением Государственного комитета СССР по стандартам от 16.06.89 № 1673

Дата введения 01.01.90

Пункт 1.2. Чертеж 1. Главный вид, вид сверху для исполнения 1 и разрез А-А для  $S > 12$  заменить новыми:

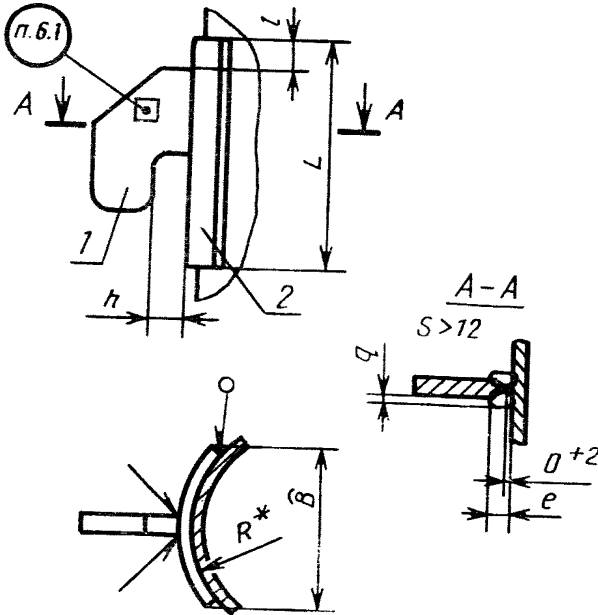


Таблица 1. Графы  $H$ ,  $h$ ,  $l$ ,  $K$ ,  $K_1$  изложить в новой редакции; дополнить графами:  $e$ ,  $g$ :

(Продолжение см. с. 98)

Грузоподъем- ность, т	H		h	l (пред. откл. ±2)		K	K <sub>1</sub>		e			g	
	Сталь, латунь	Алюмини- евый сплав		Сталь, латунь	Алюмини- евый сплав		Сталь, латунь	Алюмини- евый сплав	Сталь	Латунь	Алюмини- евый сплав	Сталь, латунь	Алюмини- евый сплав
0,5	45	45	20	15	10	5	4	4	—	—	—	—	—
1,0	68	68	30	25	—	8	5	5	—	—	—	—	—
2,0	92	96	40	35	20	—	6	6	12	16	20	4 <sup>+3</sup> <sub>-1</sub>	5 <sup>+3</sup> <sub>-1</sub>
4,0	104	112	45	45	25	—	6	8	14	18	22	6 <sup>+3</sup> <sub>-2</sub>	
8,0	132	—	—	60	35	—	8	12	20	28	31	8 <sup>+4</sup> <sub>-3</sub>	
16,0	138	138	55	70	40	—	10	17	24	34	36	—	

(Продолжение см. с. 99)

(Продолжение изменения к ГОСТ 13716—73)

Пункт 1.3. Чертеж 2. Заменить обозначение шероховатости: 12,5 на 50; таблица 2. Графу « $\alpha$ , град» изложить в новой редакции:

Обозначение скобы	$\alpha$		
	Сталь (пред. откл. 2°)	Латунь (пред. откл. 2°)	Алюминиевый сплав (пред. откл. 1°)
0,5/1	—	—	—
1/1	—	—	—
2/1	45°	55°	60°
4/1	—	—	—
8/1	—	—	—
16/1	—	—	—

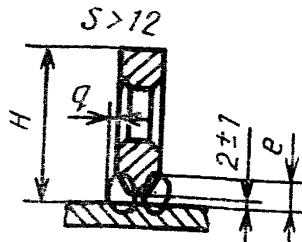
Пункт 1.5. Чертеж 4 заменить новым (см. с. 100):

Таблица 4. Заменить обозначения граф:  $\nabla$  на  $S$ ,  $S$  на  $L$ .

Пункт 1.6. Таблица 5. Графу  $r_3$  изложить в новой редакции:

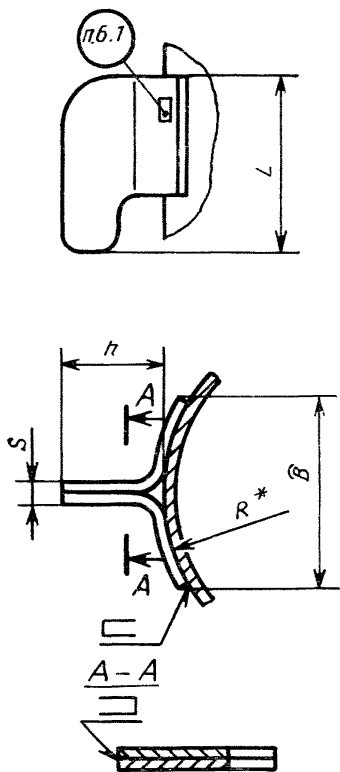
$r_3$	
Сталь, латунь	Алюминиевый сплав
6	6
8	12
10	16
16	20
18	—
20	—

Пункт 1.8. Чертеж 7. Разрез А-А для  $S > 12$  заменить новым.

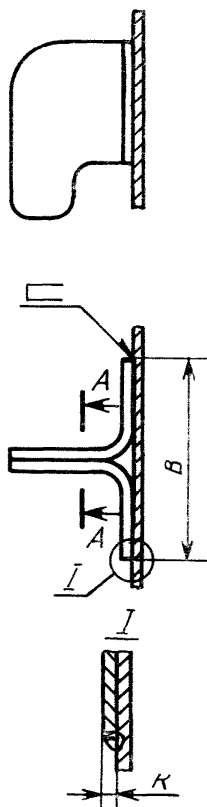


(Продолжение см. с. 100)

Исполнение 1



Исполнение 2



(Продолжение изменения к ГОСТ 13716—73)

Таблица 6. Графы К, К<sub>1</sub> изложить в новой редакции; дополнить графами: е, г:

Грузоподъемность, т	К		К <sub>1</sub>		е			г	
	Сталь, латунь	Алюминиевый сплав	Сталь, латунь	Алюминиевый сплав	Сталь	Латунь	Алюминиевый сплав	Сталь, латунь	Алюминиевый сплав
1	8	10	4	6	—	—	—	—	—
2		—	6	8	—	—	20±2	—	—
4	10	—	10	10	—	—	22±2	—	5±3
8	—	—	8	14	12±3	14±4	31±3	4 <sup>+3</sup> <sub>-1</sub>	
16	—	—	10	16	16±3	20±5	34±3	6 <sup>+3</sup> <sub>-2</sub>	
32*	—	—	16	—	20±3	28±6	—	8 <sup>+4</sup> <sub>-3</sub>	—

Пункт 1.9. Таблица 7. Графу «α, град» изложить в новой редакции.

Обозначение серьги	α		
	Сталь (пред. откл. ±2°)	Латунь (пред. откл. ±2°)	Алюминиевый сплав (пред. откл. ±1°)
1/1	—	—	—
2/1	—	—	—
4/1	—	—	—
8/1	45°	55°	60°
16/1			
32/1			

(Продолжение см. с. 102)

(Продолжение изменения ГОСТ 13716—73)

Пункт 1.11. Таблица 9. Графа «Масса, кг». Заменить слово: «сплав» на «сталь».

Пункт 1.13. Таблица 11. Графу «Ф\*, град» изложить в новой редакции: Ф\*, «Сталь (пред. откл.  $\pm 2^\circ$ )», «Алюминиевый сплав (пред. откл.  $\pm 1^\circ$ )»; заменить значение: 50 на 45.

Пункт 1.14. Чертеж 13. Размер  $2 \times 45^\circ$  дополнить знаком сноски; дополнить сноской: «\* Допускается притупление кромок радиусом не менее 2 мм».

Пункт 2.11. Заменить ссылку: СТ СЭВ 302—76 на ГОСТ 25670—83.

Пункт 2.12. Заменить обозначение: Э-46Т на Э-46А.

Пункт 2.13. Заменить ссылку: ГОСТ 16130—76 на ГОСТ 16130—85.

Пункт 2.15. Заменить слова: «Правилами испытания электросварщиков и азосварщиков» на «Правилами аттестации сварщиков».

Пункт 2.18 изложить в новой редакции: «2.18. В пластинах строповых устройств типов 1, 3 и кольцах строповых устройств типа 4 могут быть выполнены резьбовые отверстия М 12 для проверки плотности основного металла корпуса, расположенные на расстоянии не менее 15 мм от края деталей. Пластины и кольца строповых устройств должны привариваться к оболочке сосуда или аппарата сплошным швом. Катет шва выбирается по табл. 1, 4, 6 и 9».

Раздел 2 дополнить пунктами — 2.19, 2.20: «2.19. В технически обоснованных случаях допускается увеличение минимальных толщин (S) для деталей, указанных в табл. 2, 3, 7, 8, 10, 11, 12 на величину до 4 мм. Для деталей «труба» (табл. 10) увеличение наружного диаметра не допускается.

2.20. В технически обоснованных случаях допускается применять строповые устройства, изготовленные по технической документации на сосуд (аппарат), утвержденной в установленном порядке».

Раздел 4 дополнить пунктом — 4.5: «4.5. Допускается испытание строповых устройств по пп. 4.1—4.3 заменить на сплошной контроль сварных швов и материалов, применяемых для изготовления строповых устройств, неразрушающими методами контроля, согласно ГОСТ 3242—79, ГОСТ 14782—86 и ГОСТ 18442—80, при этом ежемесячно 10 % строповых устройств каждого типоразмера и марки материала от месячной программы, но не менее одного, должны проходить испытания по п. 4.1».

Пункт 6.3. Заменить ссылку: ГОСТ 2991—76 на ГОСТ 2991—85.

(ИНС № 9 1989 г.)