

Изменение № 3 ГОСТ 25336—82 Посуда и оборудование лабораторные стеклянные. Типы, основные параметры и размеры

Утверждено и введено в действие Постановлением Государственного комитета СССР по стандартам от 27.06.88 № 2336

Дата введения 01.01.89

Вводная часть. Третий абзац изложить в новой редакции: «Степень соответствия настоящего стандарта СТ СЭВ 2945—81, СТ СЭВ 4023—83, СТ СЭВ 4975—85, СТ СЭВ 4976—85 приведена в приложении 26»;

четвертый абзац исключить.

(Продолжение см. с. 322)

(Продолжение изменения к ГОСТ 25336—82)

Пункт 1.1.4. Третий абзац изложить в новой редакции: «Допускается изготовление стаканов с утолщенным рантом и наплывом стекла на ранте (в виде капли) толщиной 1—2 мм».

Пункт 1.3.2. Исключить слова: «Допускается по заказу потребителей изготавливать колбы с конусами других размеров, не указанных в таблицах и на чертежах»;

дополнить абзацем: «Колбы с цилиндрической горловиной допускается изготавливать с утолщенным рантом и наплывом стекла на ранте (в виде капли) толщиной 1—2 мм».

Пункт 1.3.5. Чертеж 14. Заменить размер: 2* на 1*;

(Продолжение см. с. 323)

таблица 7. Графа *d*. Для номинальной вместимости 100 мл заменить размер: 50* на 50 и предельное отклонение: $+2,0^*$ на $\pm 2,0^*$.

Графы *D*, *H* для номинальной вместимости 750 мл изложить в новой редакции:

Номинальная вместимость, мл	<i>D</i>		<i>H</i>	
	Номин.	Пред. откл.	Номин.	Пред. откл.
750	$\frac{128}{120^*}$	$\pm 2,0$	$\frac{218}{180^*}$	$\pm 4,0$

сноску * изложить в новой редакции «* Колбы указанных размеров допускается изготавливать по заказу потребителя с диаметром горловины $d=50$ мм»;
таблица 14. Графа «Номинальная вместимость, мл». Заменить значение: 100 на 125.

Пункт 1.8.2. Предпоследний абзац исключить.

Пункт 1.8.4. Заменить ссылку: «черт. 30—33» на «черт. 30, 31, 33»; таблицу 26 дополнить типоразмером (перед номинальной вместимостью 0,5 л) и сноской:

Номинальная вместимость, л	<i>D</i> , не менее	<i>H</i> , не менее	<i>S</i> , не менее
0,1*	38	83	1,5

* Сосуд вместимостью 0,1 л должен изготавливаться с пластиной диаметром (42 ± 2) мм;

таблица 27. Графа «*l*, не менее». Заменить значение: 148 на 147; графа «*B*, не менее». Заменить значение: 145 на 147;

чертеж 32 и пример условного обозначения (после черт. 32) исключить.

Раздел 1 дополнить пунктом — 1.9: «1.9. Допускается по заказу потребителей изготавливать изделия с конусами других размеров, не указанных в таблицах и на чертежах настоящего раздела.

Допускаемые отклонения размеров изделий, размеры которых обозначены знаком «*», не должны превышать:

- ± 1 мм — для размеров до 20 мм;
- ± 2 мм — » » свыше 20 до 40 мм;
- ± 3 мм — » » » 40 » 100 мм;
- ± 5 мм — » » » 100 » 250 мм;
- ± 10 мм — » » » 250 мм.

Пункт 2.1.2. Таблица 36. Графа *H*. Заменить значения: 51 на 50, 67 на 70, 89 на 90;

таблица 37. Графа *H*. Заменить значения: 46 на 45, 53 на 55, 67 на 70;

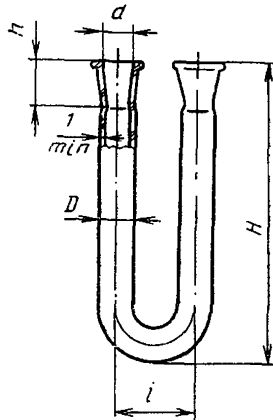
таблицы 40, 41. Графа *l*. Заменить значение: 67 на 70;

пример условного обозначения. Заменить значение длины алонжа: 60 на 50 (2 раза).

Пункт 2.2.3. Чертеж 64. Чертеж исполнения 1 заменить новым:

(Продолжение см. с. 324)

Исполнение 1



таблицу 49 дополнить графой — h (после графы H):

Исполнение трубки типа ТХ-У	H		h	
	Номин.	Пред. откл.	Номин.	Пред. откл.
1	60	± 3	16	± 1
	100	± 5	19	
	150		23	± 2
	200		26	
2	60	± 3	16	± 1
	100	± 5	19	± 2
	150		23	
	200		26	
3	60	± 3	16	± 1
	100	± 5	19	± 2
	150		23	
	200		26	

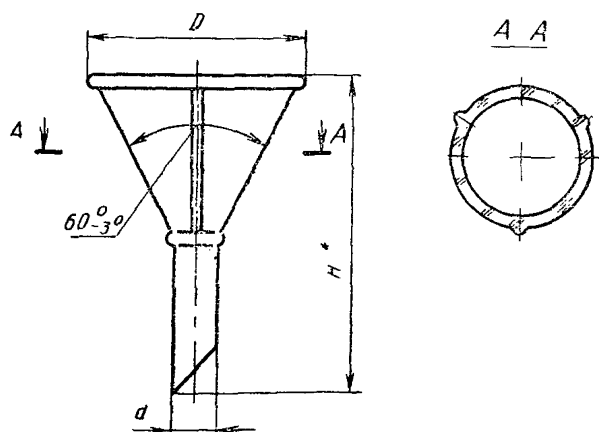
Пункт 2.3.2 после слов «ВД — делительные» дополнить абзацем: «ВР — с ребрами».

Пункт 2.3.5 дополнить чертежом 65а, таблицей 50а и примером условного обозначения (перед типом ВД):

(Продолжение см. с. 325)

(Продолжение изменения к ГОСТ 25336—82)

Тип ВР



* Размер для справок.

Черт. 65а

Таблица 50а

Размеры в мм

D		d		H
Номинал.	Пред. откл.	Номинал.	Пред. откл.	
56	±1,0	12	±0,5	80
75				110
100				115

Пример условного обозначения при заказе воронки типа ВР, диаметром 56 мм из химически стойкого стекла группы ХС;

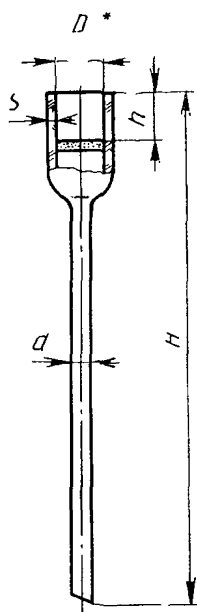
Воронка ВР-56 ХС ГОСТ 25336—82

Пункт 2.4.4. Второй абзац. Заменить слова: «(исполнение 1)» на «(исполнения 1, 3)».

Пункт 2.4.5. Чертеж 81 дополнить исполнением — 3:

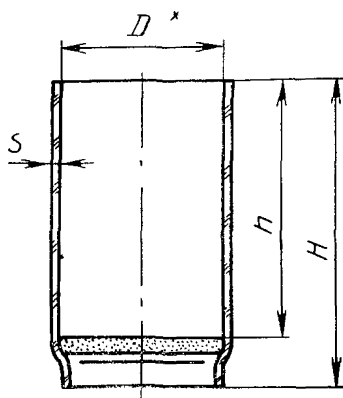
(Продолжение см. с. 326)

(Продолжение изменения к ГОСТ 25336—82)
Исполнение 3



таблицы 61, 62. Графа S . Для $D=32$ и 40 мм заменить значение: 2,0 на 1,5;
чертеж 84 заменить новым:

Тип ТФ



* Размер для справок.

Черт. 84

(Продолжение см. с. 327)

(Продолжение изменения к ГОСТ 25336—82)

таблица 64. Примечание изложить в новой редакции: «Примечание. Допускается по заказу потребителей изготавливать тигли с двумя отверстиями диаметром $(2,5 \pm 1,0)$ мм».

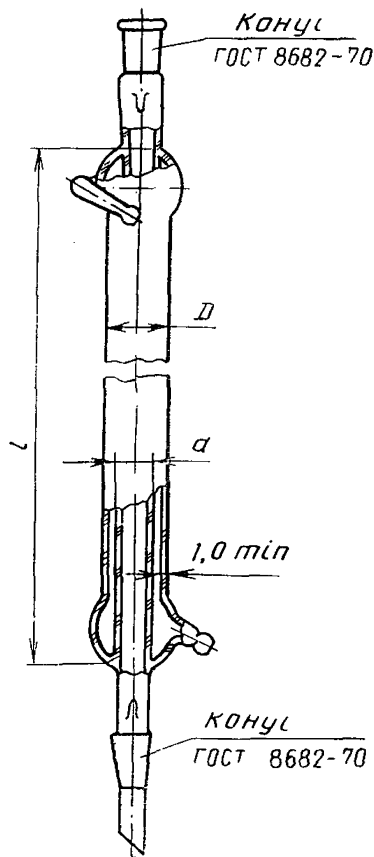
Пункт 2.7.5. Таблица 68. Графа «*l*, не менее». Заменить значение: 27 на 29; графа *h*. Заменить значение: 48 на 40.

Пункт 2.9.3 изложить в новой редакции: «2.9.3. Эксикаторы исполнения 1 должны выдерживать в течение суток предельное остаточное давление не более 60 гПа (45 мм рт. ст.)».

Пункт 2.9.4. Чертежи 97, 98. Во всех случаях исключить обозначение сноски* и сноску: «* Размеры обеспечиваются инструментом».

Пункт 2.11.6. Чертеж 104. Чертеж исполнения 1 заменить новым:

Исполнение 1



пример условного обозначения (после табл. 78) изложить в новой редакции: «Пример условного обозначения при заказе холодильника типа ХСВО с 10 витками спирали, с взаимозаменяемым конусом 14/23, из химического стойкого стекла группы ХС:

Холодильник ХСВО—10—14/23 ХС ГОСТ 25336—82».

Пункт 2.14.3. Чертежи 122, 123. Заменить размер: 2 min на S min;

таблицы 83, 84 и примеры условного обозначения изложить в новой редакции:

(Продолжение см. с. 328)

Размеры в мм

Номиналь- ная вме- стимость, л	h (пред. откл. ± 5)	h_1	h_2	A (пред. откл. ± 5)	D (пред. откл. ± 2)	d (пред. откл. ± 1)	S , не менее
		Пред. откл. ± 3					
0,5	130	22	23	15	85	14,5	1,5
1,0	160		26	30	110	18,5	
5,0	270	25	32	36	180	29,2	2,0

Пример условного обозначения при заказе склянки типа С2Г исполнения 1, номинальной вместимостью 0,5 л:

Склянка С2Г-1-0,5 ГОСТ 25336—82

Таблица 84

Размеры в мм

Номиналь- ная вмес- тимость, л	h (пред. откл. ± 5)	h_1	h_2	A (пред. откл. ± 5)	D (пред. откл. ± 2)	d (пред. откл. ± 1)	S , не ме- нее	Обозначение конусов по ГОСТ 8682—70
		Пред. откл. ± 3						
0,5	130	22	23	15	85	14,5	1,5	29/32
1,0	160		26	30	110	18,8		
5,0	270	25	32	35	180	290,2	2,0	34/35

Пример условного обозначения при заказе склянки типа С3Г исполнения 2, номинальной вместимостью 0,5 л:

Склянка С3Г-2-0,5 ГОСТ 25336—82.

Раздел 2 дополнить пунктом — 2.17:

«2.17. Допускается по заказу потребителей изготавливать изделия с конусами других размеров, не указанных в таблицах и на чертежах настоящего раздела.

Допускаемые отклонения размеров изделий, размеры которых обозначены знаком «*», не должны превышать:

- ± 1 мм — для размеров до 20 мм;
- ± 2 мм — » » свыше 20 до 40 мм;
- ± 3 мм — » » 40 » 100 мм;
- ± 5 мм — » » 100 » 250 мм;
- ± 10 мм — » » 250 мм».

(ИУС № 11 1988 г.)