

Изменение № 3 ГОСТ 12.4.091—80 Система стандартов безопасности труда. Каски шахтерские пластмассовые. Общие технические условия

Утверждено и введено в действие Постановлением Государственного комитета СССР по управлению качеством продукции и стандартам от 29.12.90 № 3719

Дата введения 01.07.91

Вводную часть дополнить абзацем: «Требования настоящего стандарта являются обязательными».

Пункты 2.14, 4.8.3.1. Заменить значение: 80 Дж на $(80^{+2,2})$ Дж.

Пункты 2.15, 4.8.3.2, 4.12.2. Заменить значение: 50 Дж на $(50^{+1,5})$ Дж.

Пункты 2.16, 4.9.3. Заменить значение: 30 Дж на $(30^{+1,2})$ Дж.

Пункт 2.2.2. Заменить ссылку: ГОСТ 9260—68 на ГОСТ 12.4.031—84 и ГОСТ 12.4.116—82.

Пункты 2.23, 4.13. Заменить значение: 9 мм на $(9 \pm 0,1)$ мм.

Пункт 3.3. Таблица 3. Графа «периодических». Для вида испытаний «Внешний осмотр» заменить норму: 11 на 14; графа «типовых». Для вида испытаний «Внешний осмотр» заменить норму: 16 на 19.

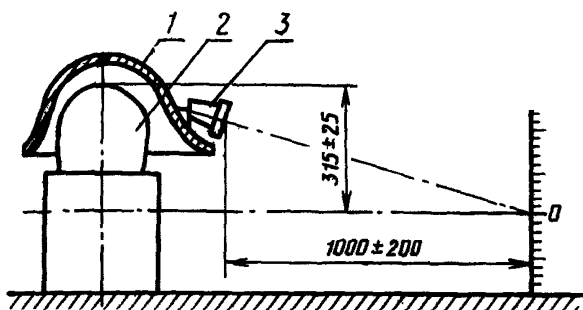
Пункт 4.2. Заменить значение: 65 % на (65_{-10}) %.

Пункты 4.4, 4.9.1. Заменить ссылку: ГОСТ 5378—66 на ГОСТ 5378—88.

Пункт 4.6. Заменить ссылку: ГОСТ 2685—75 на ГОСТ 1583—89.

Пункт 4.7. Чертеж 2 заменить новым:

(Продолжение см. с. 212)



1 — каска; 2 — макет головы; 3 — фара светильника
Черт. 2

Пункт 4.8.1. Восьмой абзац изложить в новой редакции: «Приспособление для измерения вертикального безопасного зазора в каске должно обеспечивать погрешность измерения $\pm 0,5$ мм»;

заменить ссылку: ГОСТ 1050—74 на ГОСТ 1050—88.

Пункты 4.8.1, 4.9.1. Заменить ссылки: ГОСТ 380—71 на ГОСТ 380—88, ГОСТ 4795—68 на ГОСТ 26633—85.

Пункт 5.2. Заменить ссылку: ГОСТ 2226—75 на ГОСТ 2226—88.

(ИУС № 5 1991 г.)