

Изменение № 2 ГОСТ 20485—75 Пайка. Методы определения заполнения зазора припоем

Утверждено и введено в действие Постановлением Государственного комитета СССР по стандартам от 29.10.87 № 4087

Дата введения 01.07.88

Наименование стандарта изложить в новой редакции: «Пайка. Метод определения затекания припоя в зазор»

Soldering and brazing. Method for determining the filling of the clearance by the solder».

На обложке и первой странице под обозначением стандарта указать обозначение: (СТ СЭВ 5686—86).

Вводную часть изложить в новой редакции: «Настоящий стандарт устанавливает метод определения затекания припоя в горизонтальный зазор по коэффициенту затекания и коэффициенту пористости и метод определения затекания припоя в вертикальный зазор переменной величины по высоте подъема».

Раздел 1. Наименование изложить в новой редакции:

«1. Метод определения затекания припоя в горизонтальный зазор».

Пункт 1.13 изложить в новой редакции: «1.13. Измерение и автоматическую запись температуры следует проводить термоэлектрическими преобразователями и автоматическими приборами следящего уравнивания по ГОСТ 7164—78 класса точности не ниже 0,5ⁿ»

Пункты 1.14, 1.18. Заменить слово: «пяти» на «трех».

Раздел 2 изложить в новой редакции:

«2. Метод определения затекания припоя в вертикальный зазор»

2.1 Для испытаний следует применять образец, состоящий из двух трубок А и В из паяемого материала в соответствии с черт. 1.

2.2 Образец перед испытанием должен быть собран в соответствии с черт. 2. Материал винтов и ванны должен иметь температуру начала плавления выше температуры пайки и не вступать во взаимодействие с паяемым материалом и припоем.

2.3 Подготовка внутренней поверхности трубки А, наружной поверхности трубки В и припоя должна соответствовать технологическому процессу подготовки поверхности паяемого изделия перед пайкой.

2.4 Припой кусками размером от 15 до 20 мм должен быть введен в отверстие внутренней трубки В.

Объем припоя — не более 1400 мм³.

2.5 Испытания следует проводить с флюсом или в среде, применяемой в соответствующем технологическом процессе пайки.

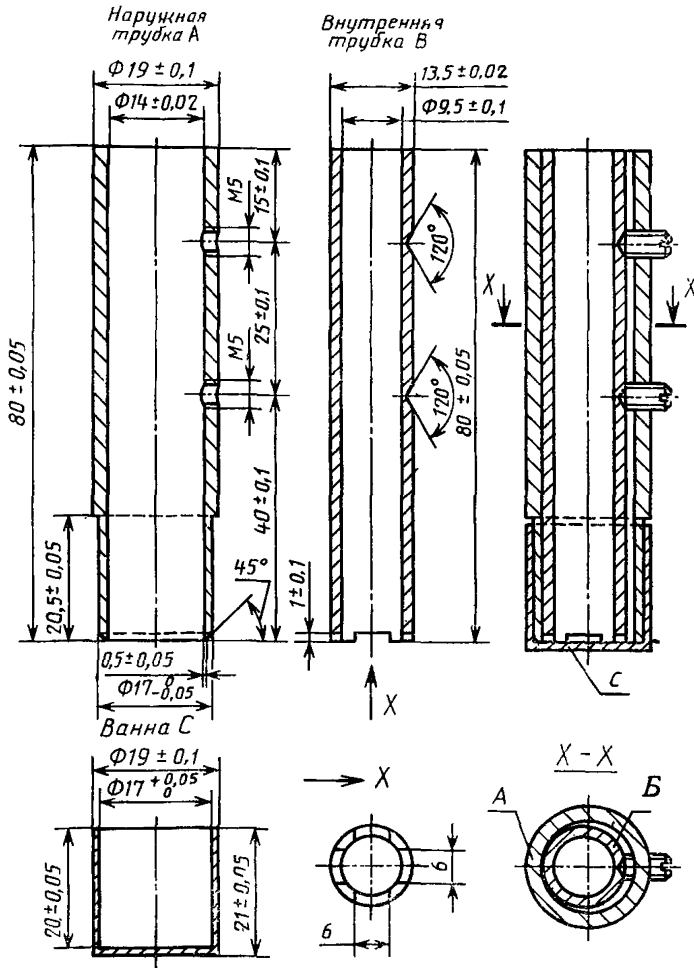
2.6 Установка для испытаний должна обеспечивать нагрев образца и припоя до температуры пайки и сохранение ее при испытании.

2.7 Режим нагрева и охлаждения образца должен быть задан программой испытания, соответствующей условиям нагрева и охлаждения изделия.

2.8 Измерение и автоматическую запись температуры следует проводить термоэлектрическими преобразователями и автоматическими приборами следящего уравнивания по ГОСТ 7164—78 класса точности не ниже 0,5.

2.9 Испытаниям следует подвергать не менее трех образцов.

(Продолжение см. с. 78)



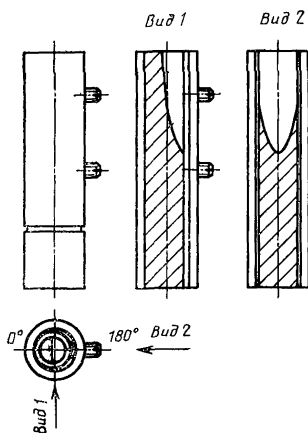
Черт. 1

Черт. 2

2.10. Высоту подъема в зависимости от зазора следует измерять на снимке, полученном после рентгеновского просвечивания образцов или непосредственно на разрезанном образце.

Просвечивание илирезы образца должны проводить в двух осях в направлениях 1 и 2 в соответствии с черт. 3.

(Продолжение изменения к ГОСТ 20485—75)



Черт. 3

(Продолжение см. с. 80)

(Продолжение изменения к ГОСТ 20485—75)

2.11. Высоту подъема должны измерять приборами, обеспечивающими погрешность измерения не более 0,5 мм.

2.12. За значение высоты подъема припоя следует принимать среднее арифметическое значение трех полученных результатов».

Стандарт дополнить разделом — 3:

«3. Обработка результатов

Результаты испытаний должны быть оформлены протоколом испытаний, в котором должны быть указаны:

- 1) марка или химический состав паяемых материалов;
- 2) марка или химический состав припоя;
- 3) способ подготовки паяемого материала и припоя;
- 4) среда испытания, марка или химический состав флюса или газовой среды;
- 5) источник нагрева;
- 6) температура испытания, °С;
- 7) время нагрева до температуры пайки;
- 8) время выдержки при температуре пайки;
- 9) время охлаждения до температуры 20 °С;
- 10) результаты испытаний или график зависимости высоты подъема от величины зазора».

(ИУС № 1 1988 г.)