

Изменение № 1¹⁾ ГОСТ Р 41.10—99 Единые предписания, касающиеся официального утверждения транспортных средств в отношении электромагнитной совместимости

Принято и введено в действие Постановлением Госстандарта России от 22.11.2001 № 479-ст

Дата введения 2002—03—01

Раздел 1. Заменить слова: «категорий М» на «категорий L, М».

Пункт 2.6. Заменить слово: «Полуволновой» на «Укороченный».

Пункт 5.3.1. Сноска¹⁾. Заменить слова: «32—36 — не присвоены, 37 — Турция, 38—39 — не присвоены и 40 — бывшая югославская Республика Македония» на «32 — Латвия, 33 — не присвоен, 34 — Болгария, 35—36 — не присвоены, 37 — Турция, 38—39 — не присвоены, 40 — бывшая югославская Республика Македония, 41 — не присвоен, 42 — Европейское сообщество (официальные утверждения представляются его государствами-членами с использованием его соответствующего символа ЕЭК) и 43 — Япония».

Пункт 12.2 дополнить абзацем:

«Для транспортных средств категории L положения настоящего пункта применяют с 17 июня 1999 г.».

Пункт 12.3 дополнить абзацем:

«Для транспортных средств категории L положения приложений 6 и 9 применяют с 18 августа 2000 г.».

Пункт 12.4 дополнить абзацем:

«Для транспортных средств категории L положения настоящего пункта применяют с 18 августа 2004 г.».

Пункт 12.5 изложить в новой редакции:

«12.5 Вне зависимости от пунктов 12.2 и 12.4 Договаривающиеся стороны, применяющие настоящие Правила, продолжают предоставлять официальные утверждения в соответствии с поправками серии 01 к настоящим Правилам:

12.5.1 в отношении деталей, предназначенных для использования на типах транспортных средств, которые были официально утверждены до указанных в пункте 12.2 дат на основании Правил № 10 либо Правил № 24, и, где это применимо, последующие распространения этих официальных утверждений;

12.5.2 в отношении транспортных средств категории L до даты вступления в силу дополнения 1 к поправкам серии 02 к Правилам № 10, содержащим конкретные предписания для этих транспортных средств».

¹⁾ Дополнение 1 к поправкам серии 02—E/ECE/324-E/ECE/TRANS/505/Add.9/Rev.2/Amend.1.

Приложение 4. Пункт 3.1 дополнить абзацем:

«Для транспортных средств категории L в качестве испытательной площадки может быть использована любая площадка, соответствующая условиям, указанным на рисунке 2 в дополнении 1 к настоящему приложению»;

пункт 3.2. Первый абзац дополнить словами: «Если испытательная площадка соответствует условиям, указанным на рисунке 2 в дополнении 1 к настоящему приложению, то измерительное оборудование должно находиться за пределами участка, обозначенного на рисунке 2»;

пункт 3.3. Заменить слова: «рисунке 1» на «рисунках 1 и 2»;

пункт 5.3. Заменить слова: «рисунок 2» на «рисунки 3 и 4».

Рисунок 2. Заменить нумерацию: «Рисунок 2» на «Рисунок 3».

Приложение 4. Дополнение 1 дополнить рисунками — 2, 4:

Границы поверхности имеют форму эллипса

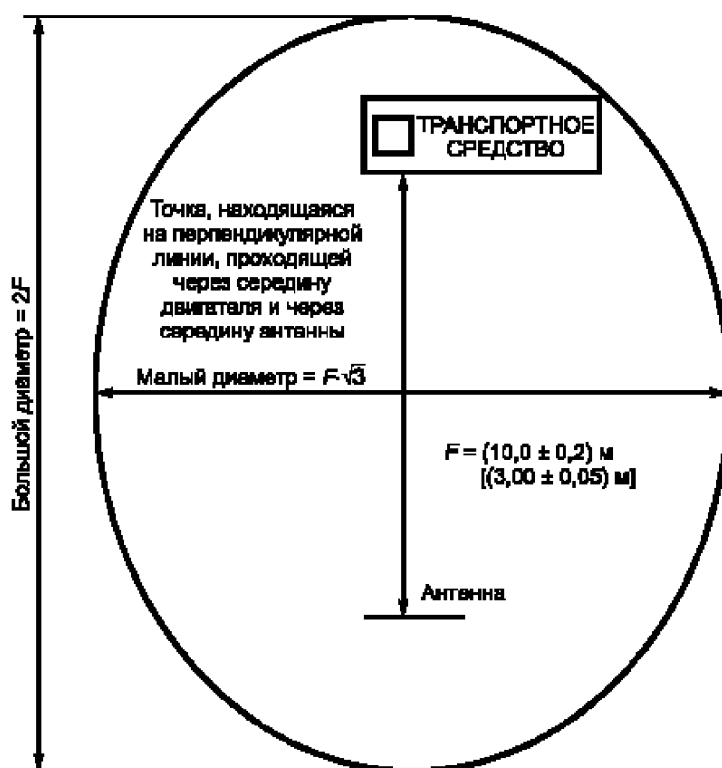
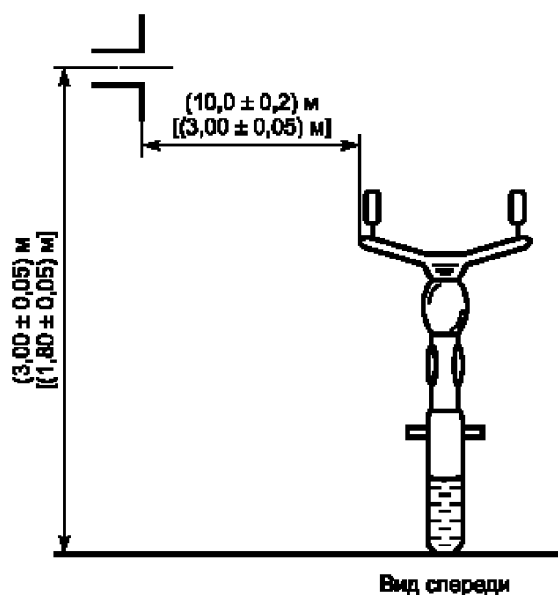


Рисунок 2 — Свободная горизонтальная поверхность, не отражающая электромагнитных волн. Определение границ поверхности, обозначенной эллипсом

Дипольная антенна в положении для измерения вертикальной составляющей излучения



Дипольная антенна в положении для измерения горизонтальной составляющей излучения

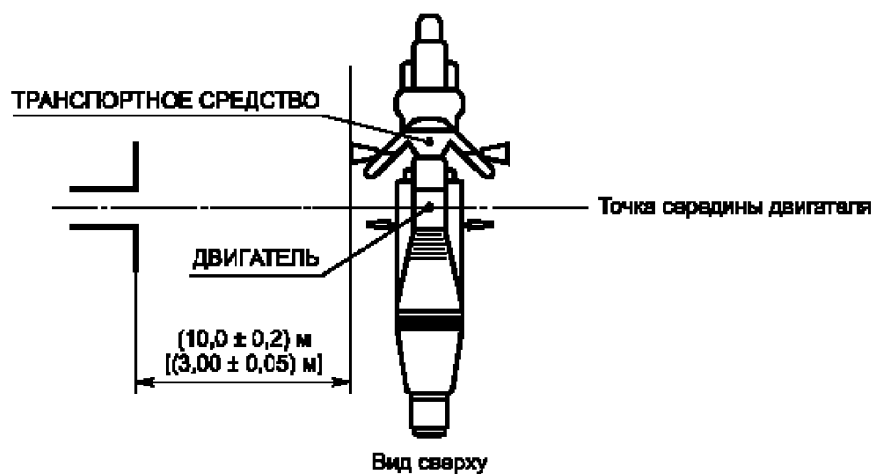


Рисунок 4 — Положение антенны по отношению к транспортному средству

Приложение 5. Раздел 3, пункты 3.1, 3.2. Заменить слова: «рисунок 1» на «рисунки 1 и 2» (3 раза); пункты 5.3, 5.4. Заменить слова: «рисунок 2» на «рисунки 3 и 4».

Приложение 6. Пункт 4.1.1 после значения 50 км/ч дополнить словами: «или 25 км/ч для транспортных средств категорий L_1 и L_2 »; после слов «грузовых автомобилях» дополнить словами: «двух- и трехколесных транспортных средствах».

Пункт 4.1.3 изложить в новой редакции:

«4.1.3 Должны быть включены левый и правый указатели поворота, если они установлены».

Пункт 5.4.1.4 после слов «ближе к антенне» дополнить словами:

«либо

на расстоянии $(1,0 \pm 0,2)$ м за вертикальной осевой линией переднего колеса транспортного средства (точка C , указанная в дополнении 3 к настоящему приложению) для трехколесных транспортных средств,

либо

на расстоянии $(0,2 \pm 0,02)$ м за вертикальной осевой линией переднего колеса транспортного средства (точка D , указанная в дополнении 4 к настоящему приложению) для двухколесных транспортных средств».

Пункт 5.5. Заменить слова: «в дополнении 3 к настоящему приложению» на «в дополнениях 5 и 6 к настоящему приложению с учетом соответствующей категории транспортного средства».

Пункт 7.4.1. Заменить слова: «дополнение 4» на «дополнение 7».

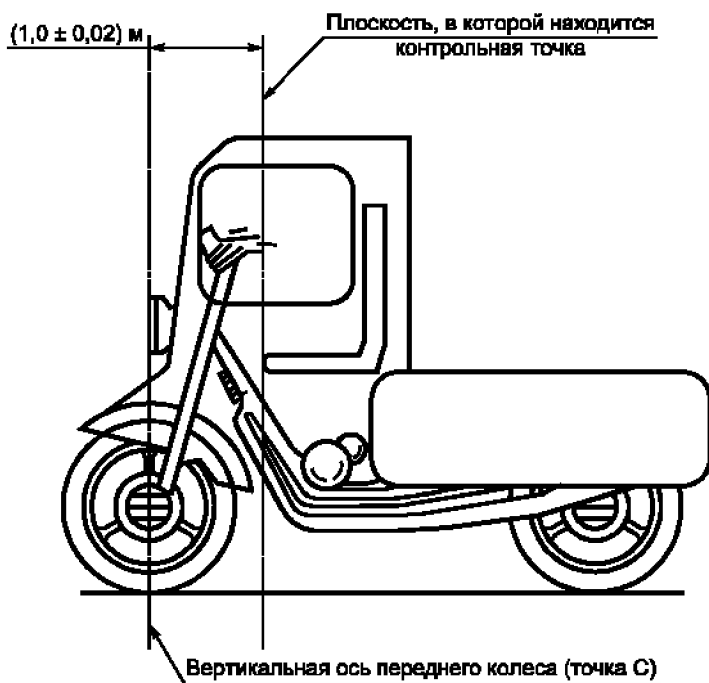
Дополнение 3. Заменить номер дополнения: 3 на 5.

Дополнение 4. Заменить номер дополнения: 4 на 7.

Дополнить новыми дополнениями — 3, 4, 6:

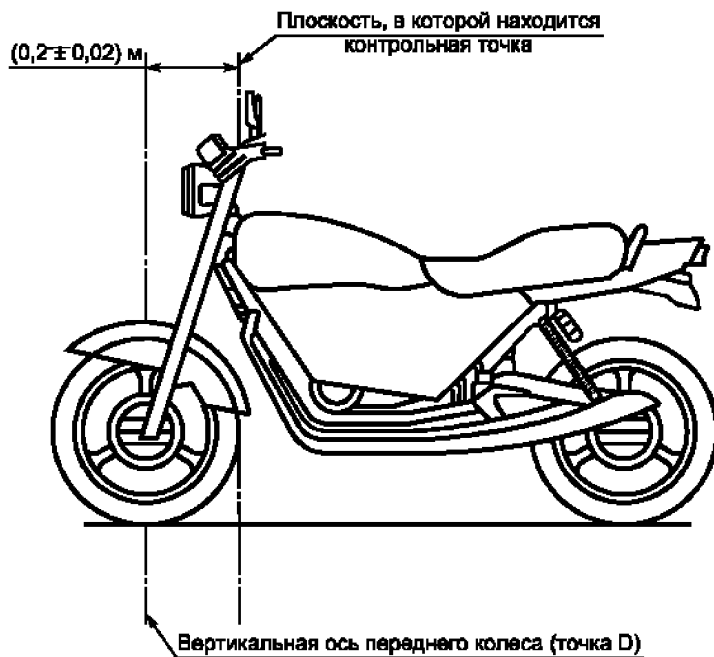
(Продолжение изменения № 1 к ГОСТ Р 41.10—99)

ПРИЛОЖЕНИЕ 6 ДОПОЛНЕНИЕ 3
(обязательное)



(Продолжение изменения № 1 к ГОСТ Р 41.10—99)

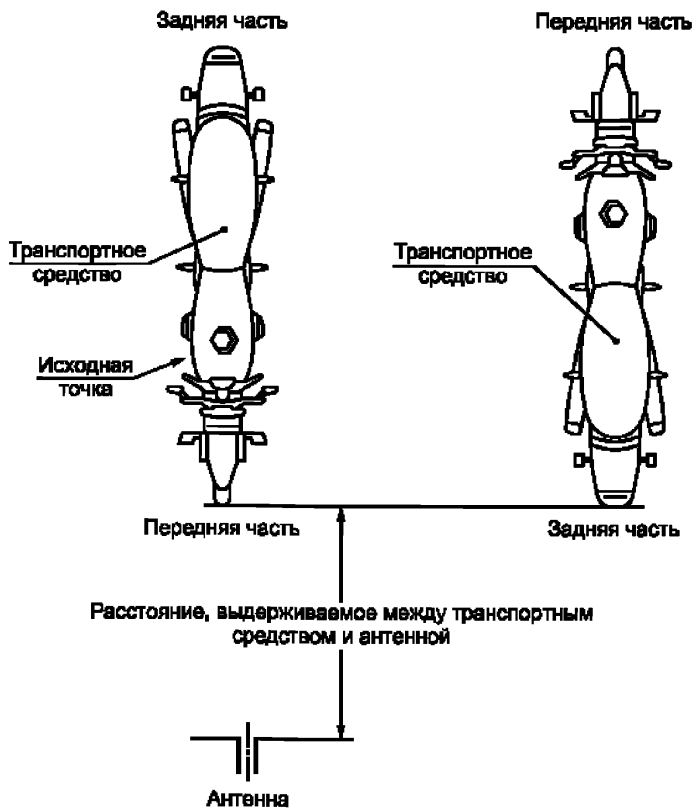
ПРИЛОЖЕНИЕ 6 ДОПОЛНЕНИЕ 4
(обязательное)



ПРИЛОЖЕНИЕ 6 ДОПОЛНЕНИЕ 6
(обязательное)

Первый этап:
Определить исходную точку

Второй этап:
Повернуть транспортное
средство вокруг своей оси



Приложение 7. Пункт 5.2.1. Заменить значение: 50 на 150.

(ИУС № 2 2002 г.)