

На обложке и первой странице обозначение стандарта дополнить обозначением: (СТ СЭВ 2285—80).

Вводную часть изложить в новой редакции:

«Настоящий стандарт устанавливает метод определения текучести, основанный на регистрации времени истечения порошков через калиброванное отверстие воронки металлических порошков и их смесей, содержащих металлические компоненты.

Метод не распространяется на порошки, не создающие непрерывную струю при просыпании через воронку.

Стандарт полностью соответствует СТ СЭВ 2285—80.

Пункт 1.1. Заменить ссылку: ГОСТ 9721—71 на ГОСТ 23148—78.

Пункты 1.2, 1.3 изложить в новой редакции:

«1.2. Масса пробы должна быть не менее 500 г.

Масса пробы, предназначенная для испытания, должна быть не менее 250 г. Масса навески для одного испытания должна составлять 50 г.

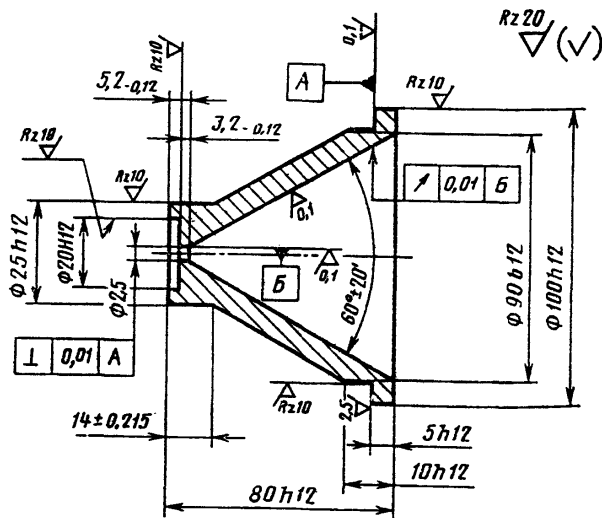
1.3. Порошок испытывают в воздушно-сухом состоянии. Если порошок не соответствует указанному состоянию, то пробу, отобранную от него для испытания, подвергают сушке».

Раздел 2. Заменить марку стали и ссылки: X18H10T на 12X18H10T, ГОСТ 9392—60 на ГОСТ 9392—75, ГОСТ 16474—70 на ГОСТ 24104—80;

заменить слова: «Секундомер по ГОСТ 5072—72» на «Секундомер с погрешностью до 0,2 с по ГОСТ 5072—79»;

исключить слова: «Эксихатор по ГОСТ 6371—73»;

чертеж заменить новым:



Стандарт дополнить разделом — 3а (перед разделом 3):

«3а. Подготовка к испытанию»

За.1. Воронку укрепляют в штативе и устанавливают по уровню на горизонтальном основании, защищенном от встряхиваний и вибраций.

(Продолжение изменения к ГОСТ 20899—75)

За.2. Рабочую поверхность воронки обезжиривают, протирая ватой, смоченной в бензине.

За.3. Испытания необходимо проводить при относительной влажности воздуха не выше 80 %».

Разделы 3, 4 изложить в новой редакции:

«3. Проведение испытания

3.1. Навеску порошка массой 50 г, взвешенную с погрешностью до 0,1 г, высыпают в воронку с закрытым выходным отверстием.

3.2. Выходное отверстие и порошок высыпается в приемник.

3.3. Начало и конец истечения порошка из воронки фиксируют секундомером.

3.4. Проводят пять параллельных определений.

4. Обработка результатов

4.1. Текучесть порошка (τ) в секундах определяют по формуле

$$\tau = f \cdot t,$$

где f — коэффициент коррекции (см. обязательное приложение 1);

t — время истечения порошка, с.

За результат испытания принимают среднее арифметическое значение результатов пяти определений.

Допускаемые расхождения между параллельными определениями не должны превышать 0,3 с.

4.2. Результаты испытания записывают в протокол, в котором должно быть указано.

наименование и марка порошка;

номер партии;

наименование предприятия-изготовителя;

результаты параллельных определений и средний результат;

обозначение настоящего стандарта;

дата испытания».

Приложение дополнить словом: «Обязательное»;

заменить слова: «корректирующий коэффициент» на «коэффициент коррекции» (7 раз).

(ИУС № 5 1982 г.)