

Группа В51

Изменение № 1 ГОСТ 860—75 Олово

Постановлением Государственного комитета СССР по стандартам от 23.03.79
№ 1001 срок введения установлен

с 01.07.79

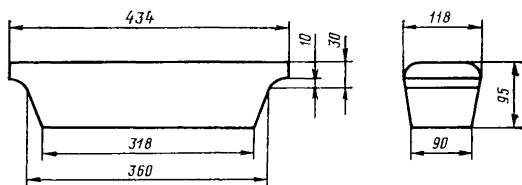
Наименование стандарта дополнить словами: «Технические условия»;
«Specifications».

Пункт 1.4 изложить в новой редакции:

«1.4. Форма чушек олова марок 01 пч, 01, 02, 03 и 04 должна соответствовать черт. 1 и 2; форма чушек олова марки ОВЧ-000 должна соответствовать черт. 3.

(Продолжение см. стр. 78)

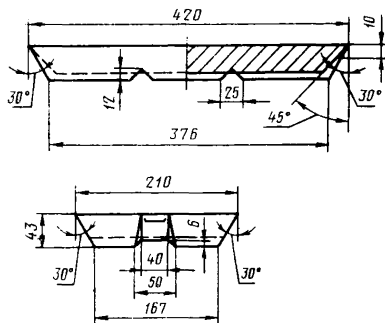
(Продолжение изменения к ГОСТ 860—75)



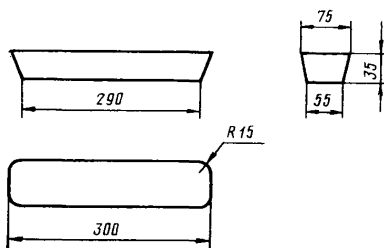
Черт. 1

(Продолжение см. стр. 74)

(Продолжение изменения к ГОСТ 860—75)



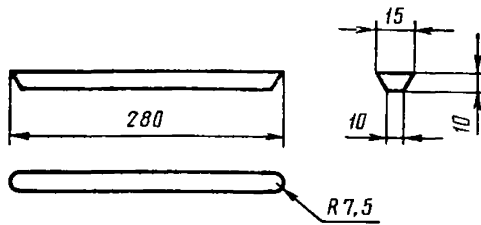
Черт. 2



Черт. 3

(Продолжение см. стр. 80)

Форма прутков должна соответствовать черт. 4.



Черт. 4.

Изготовление олова в виде блоков и требования к форме и размерам блоков устанавливаются по согласованию изготовителя с потребителем.

Размеры на черт. 1—4 указаны для изготовления изложниц. Допускаемые отклонения по размерам изложниц должны соответствовать III классу точности по ГОСТ 1855—55.

По согласованию изготовителя с потребителем допускается изготовление олова в чушках и прутках другой формы и размеров».

Пункт 4.2 дополнить новым абзацем: «Чушки олова всех марок, изготовленные по черт. 2, отгружают в пакетах».

Пункт 4.4. Заменить ссылку: ГОСТ 14192—71 на ГОСТ 14192—77.

(ИУС № 5 1979 г.)