

Изменение № 2 ГОСТ 1320—74 Баббиты оловянные и свинцовые

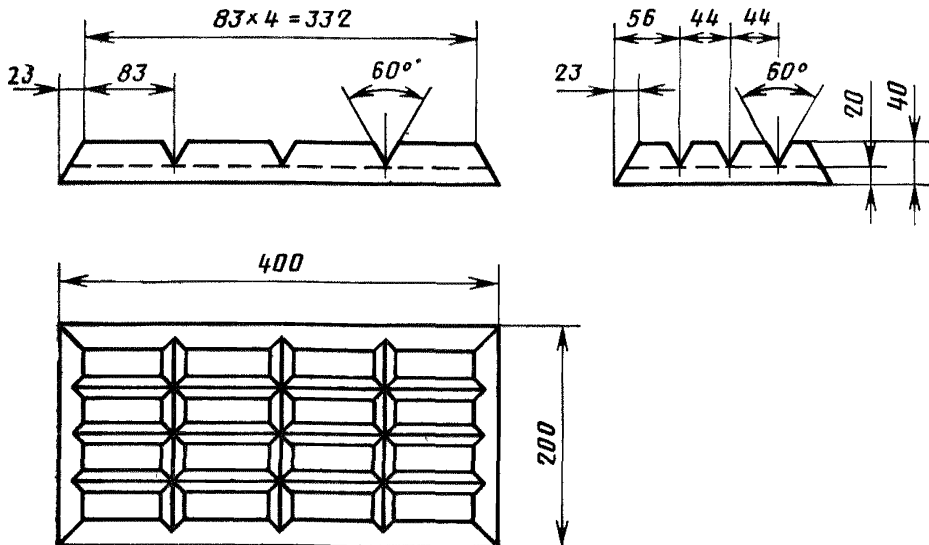
Постановлением Государственного комитета СССР по стандартам от 12.09.79 № 3471 срок введения установлен

с 01.01.80

Наименование стандарта дополнить словами: «Технические условия»; «Specifications».

Пункты 2.3, 3.3 изложить в новой редакции:

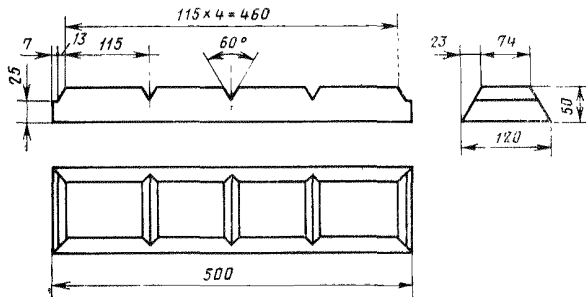
«2.3. Форма чушек баббитов марок Б 88, Б 83 и Б 83С должна соответствовать указанной на черт. 1, марок Б 16, Б 06 и БН — на черт. 2. Размеры на черт. 1 и 2 указаны для изготовления изложниц. Допускаемые отклонения по размерам изложниц должны соответствовать III классу точности по ГОСТ 1855—55.»



Черт. 1

(Продолжение см. стр. 98)

(Продолжение изменения к ГОСТ 1320—74)



Черт. 2

3.3. Размеры чушек баббитов не контролируются.

Раздел 5 дополнить новым пунктом — 5.5:

«5.5. На чушке, транспортной таре и сопроводительной документации для баббитов, которым в установленном порядке присвоен государственный Знак качества, должно быть нанесено изображение государственного Знака качества по ГОСТ 1.9—67».

(ИУС № 10 1979 г.)